

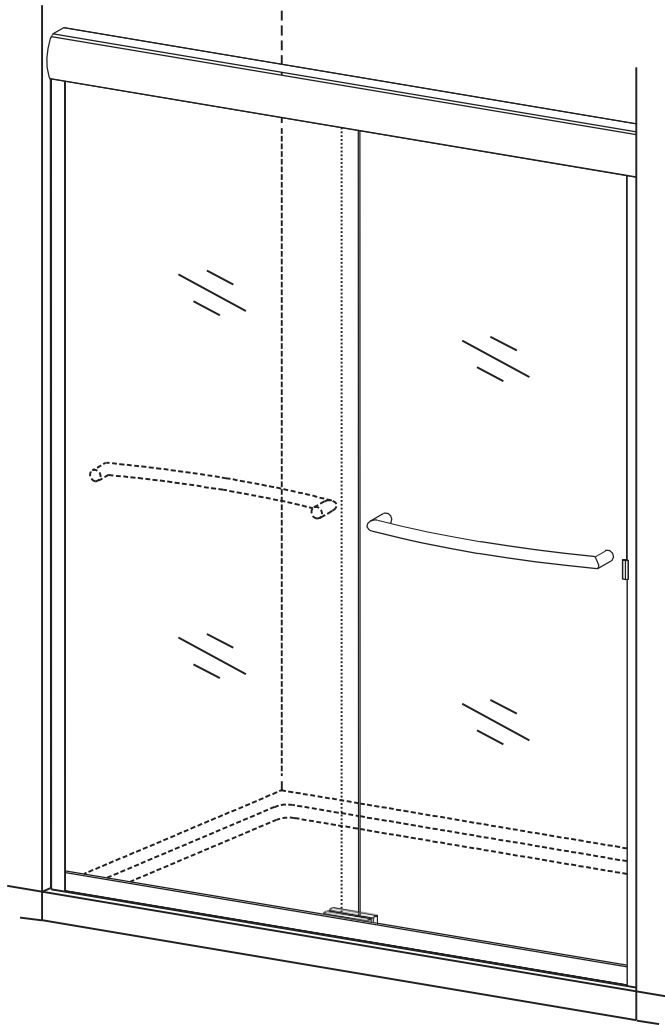


Minimalist – MMSS & MMST SLIDING SHOWER & TUB DOOR

COPY THE MODEL NUMBER FOR YOUR RECORDS HERE #

READ THE INSTRUCTIONS CAREFULLY

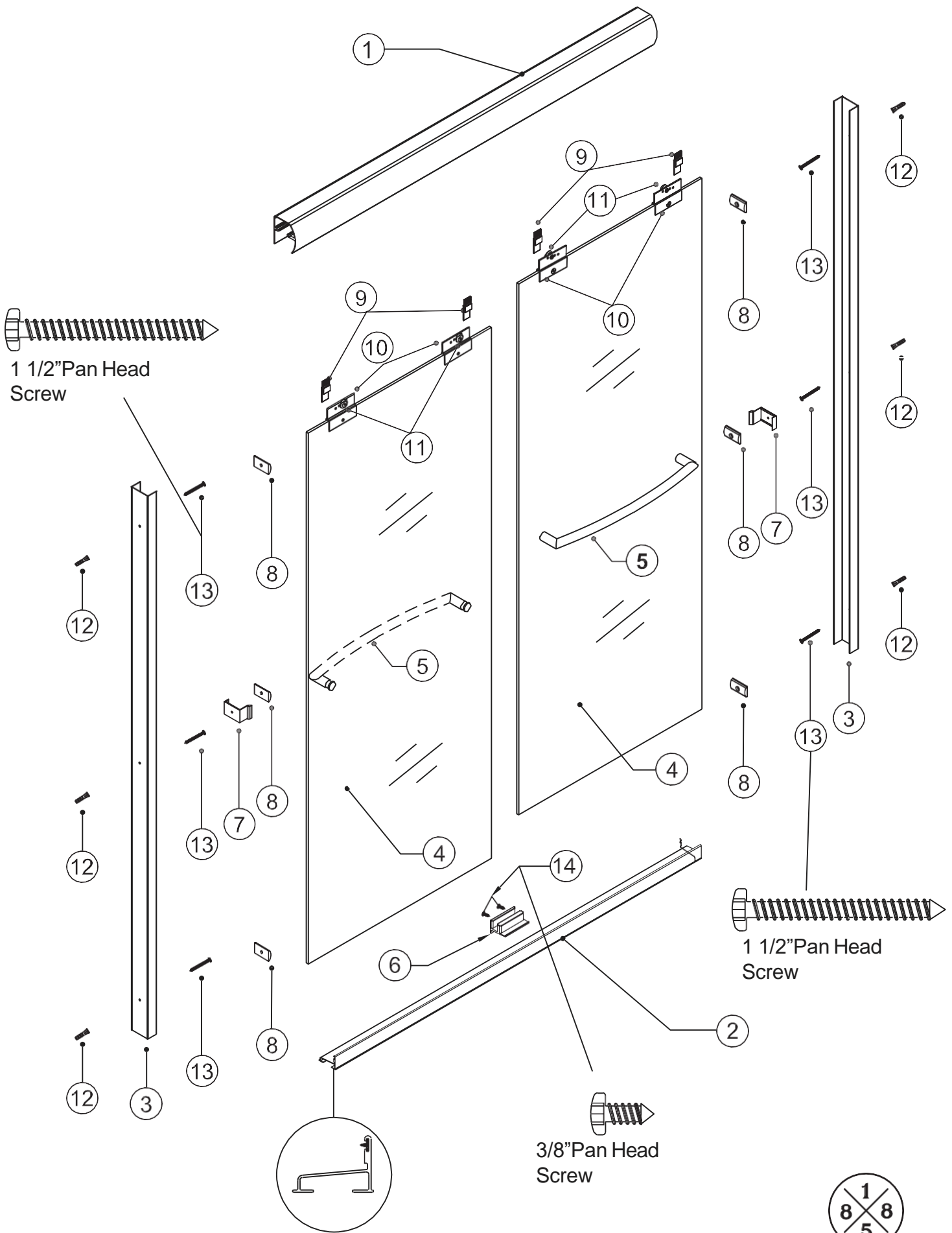
Familiarize yourself with all the parts as shown in the exploded view. The exploded view will also provide a helpful reference when relating to the location of the various parts and how they are mounted.



Need Help? Please call our toll-free customer service line at 1-225-295-4212 for additional assistance or service. If you have any questions or concerns regarding our warranty plan, please email: customerservice@1858brands.com, Monday-Friday 7:30 AM to 5:00 PM EST
¿Necesita ayuda? Por favor, llame a nuestra línea gratuita de servicio al cliente al 1-225-295-4212 para asistencia o servicio adicional. Si tiene alguna pregunta o duda sobre nuestro plan de garantía, por favor envíe un correo electrónico: De lunes a viernes, de 7:30 a 17:00 (hora del este), customerservice@1858brands.com



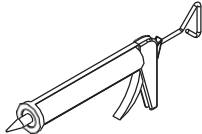
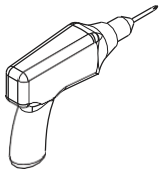
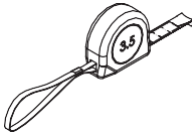
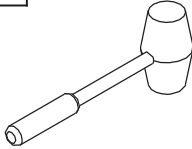
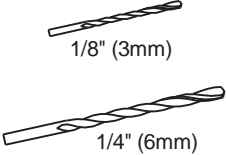
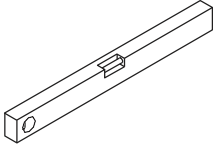
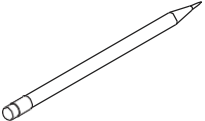
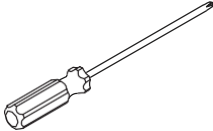
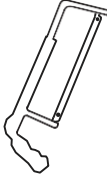

1 1/2" Pan Head Screw

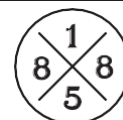


PART LIST

				
TOP TRACK (1 pc)	BOTTOM TRACK (1 pc)	WALL JAMB (2 pcs)	DOOR PANEL (Outside / Inside)	TOWEL BAR (2 pcs)
				
PANEL GUIDE (1 pc)	BUMPER GUIDE (2 pcs)	WALL BUMPER (6 pcs)	SAFE SLIDER CLIP (4 pcs)	GLASS HANGER (4 pcs)
				
ROLLER (4 pcs)	WALL PLUG (6 pcs)	1 1/2" PANHEADSCREW (6 pcs)	3/8" PANHEADSCREW (2 pcs)	TOWEL BAR WRENCH (2 3/8" LONG 1 pc)
	 WARNING: Safety glasses should always be worn when working with tempered glass.			
SAFE SLIDER INSTALL ROD (4" LONG 1 pc)				

RECOMMENDED TOOLS

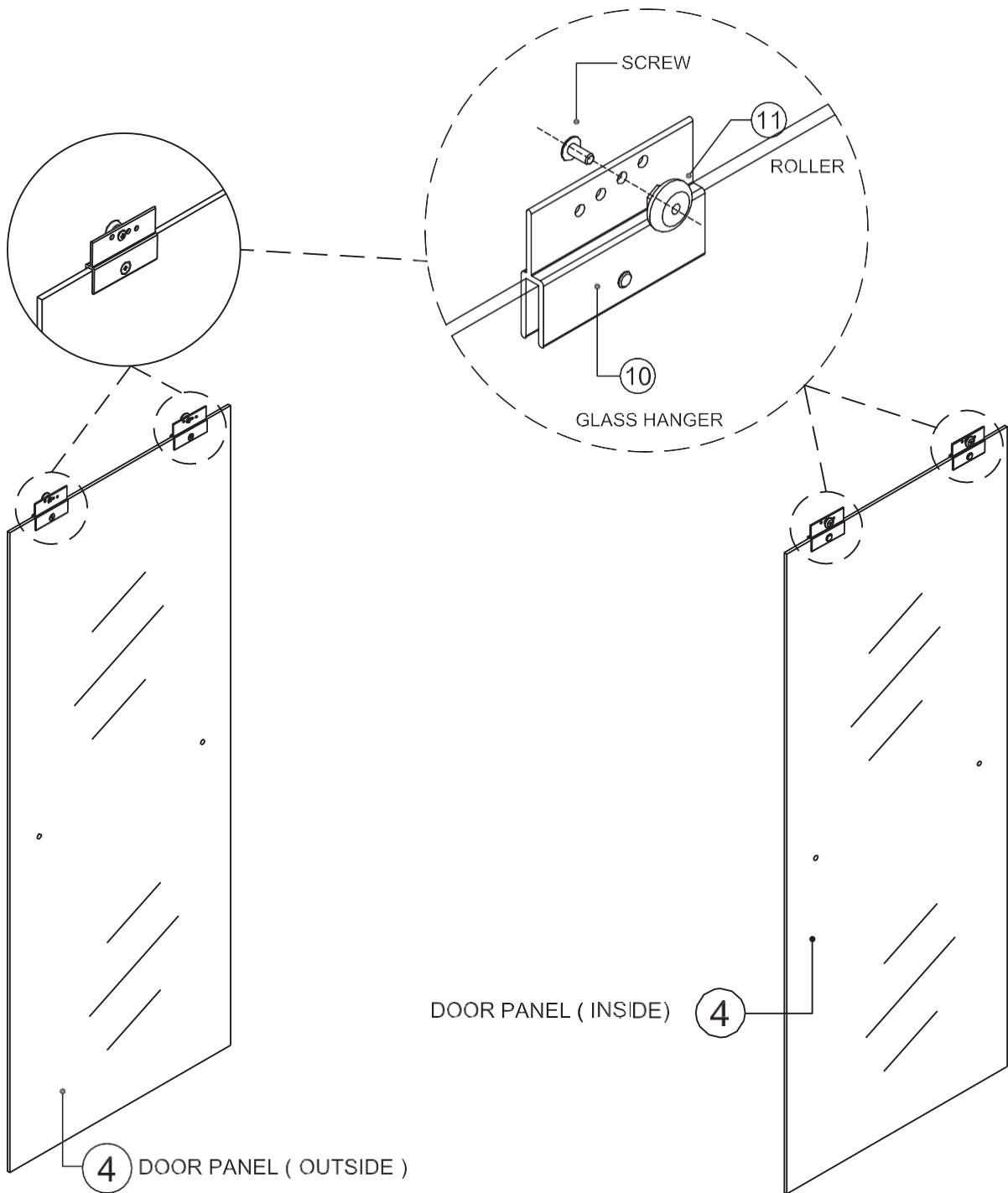
				
SILICONE	DRILL	TAPE MEASURE	RUBBER Mallet	DRILL BITS
				
LEVEL	PENCIL	SCREW DRIVERS	HANDSAW	SAFETY GLASSES



INSTALLATION PROCEDURE / STEP 1

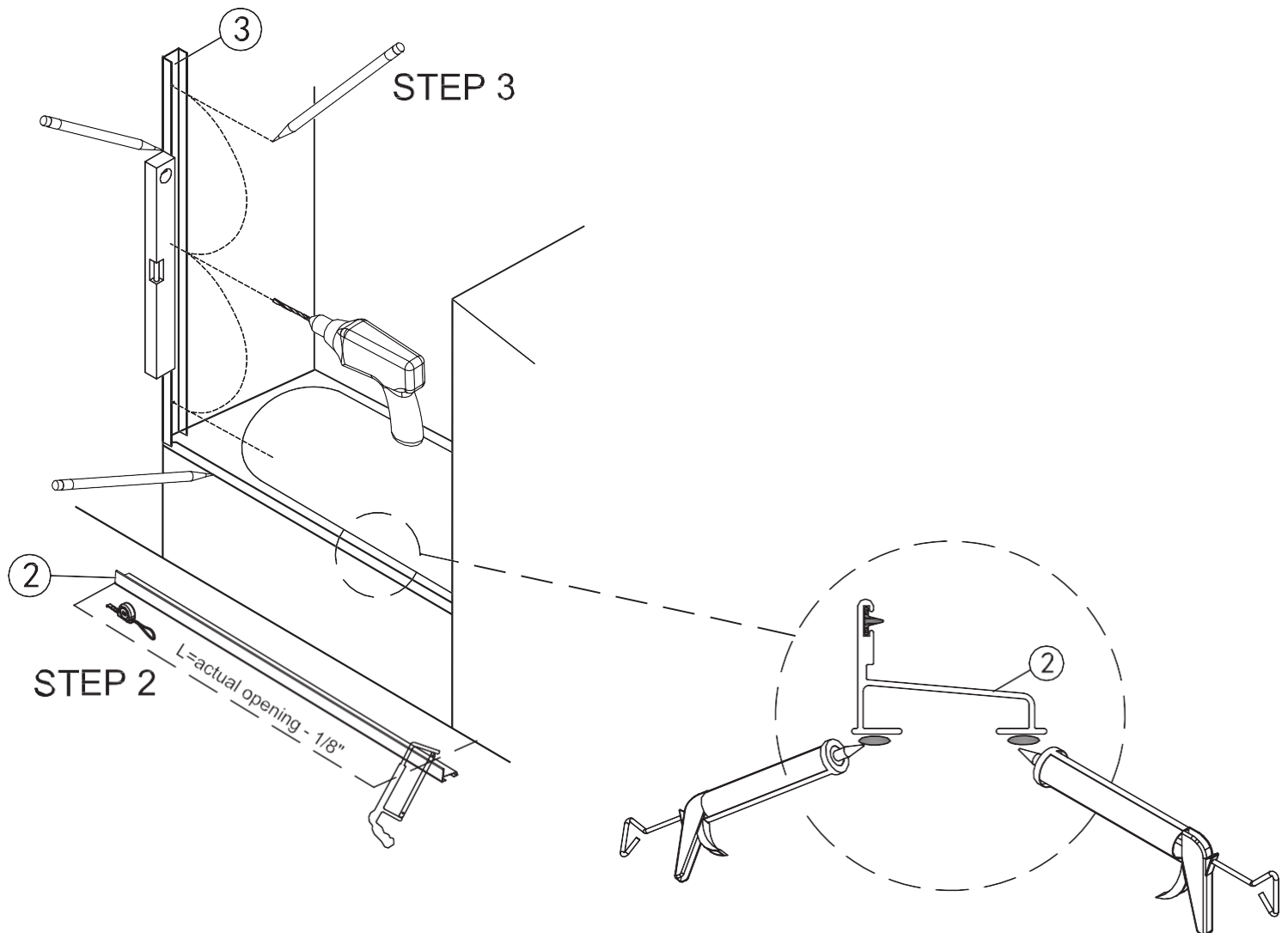
1 Attach rollers to hanger clips on both panels. Rollers should be mounted so that the head of the mounting screw is on the same side of the panel as the screw head set into the hanger clip (see inset drawing).

NOTE: The various holes in the hanger clip are used to fine tune the adjustment of the panel to make up for walls that are slightly out of square or plumb. For best results start with all rollers in the second hole from the top and then make adjustments as needed.



INSTALLATION PROCEDURE / STEP 2

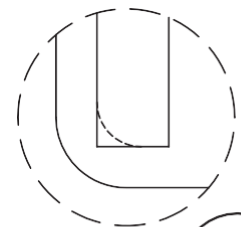
- 2** Measure opening on bottom and cut bottom track (2) 1/8" shorter than opening.



INSTALLATION PROCEDURE / STEP 3 & STEP 4

- 3** Place wall jamb down over bottom track so that the back of the jamb is between the bottom track and the wall. Using a level to ensure jamb is plumb, mark hole locations. Remove jamb and drill holes about 1 1/2" deep at each of the marked locations.

! **NOTE:** When drilling into ceramic, glass or stone use a 1/4" (6mm) MASONRY drill bit.
NOTE: When installing on fiberglass or acrylic use a 1/8" (3 mm) drill bit and discard the wall plugs. When installing on fiberglass or acrylic the side jambs may need to be filed at the bottom to fit the contour of the unit.

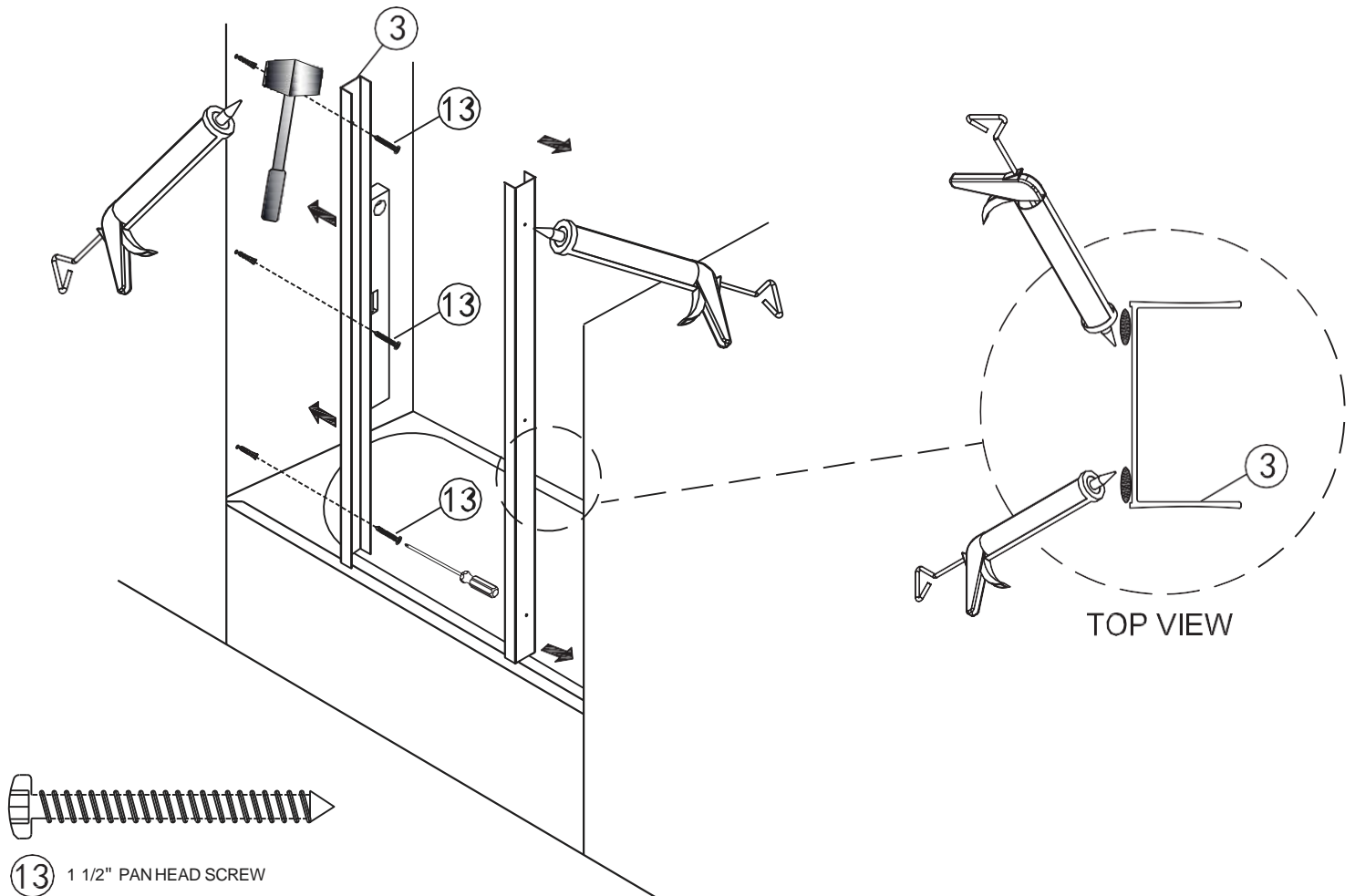


- 4** Repeat Step 3 on the other side.



INSTALLATION PROCEDURE / STEP 5

- 5** Run a thin bead of silicone caulk down the entire length of both bottom ledges on the bottom track. Place the bottom track into position and press down firmly along the length of the track.



INSTALLATION PROCEDURE / STEP 6 / STEP 7

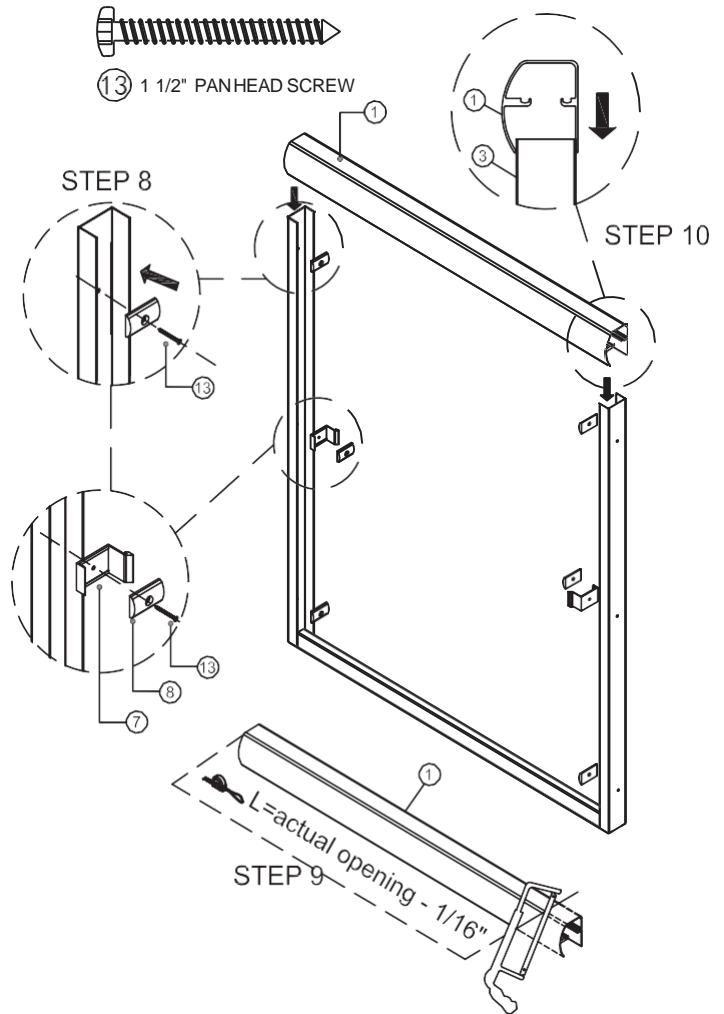
- 6** Push wall plugs into holes drilled in Step 3 and tap them in with a rubber mallet.
NOTE: If you are installing on fiberglass or acrylic, skip this step and discard the wall plugs.

- 7** Dab silicone into all 3 holes on each side. Run 1 1/2" pan head screws through wall bumper and use to attach wall jamb to wall in top and bottom holes only on both sides.



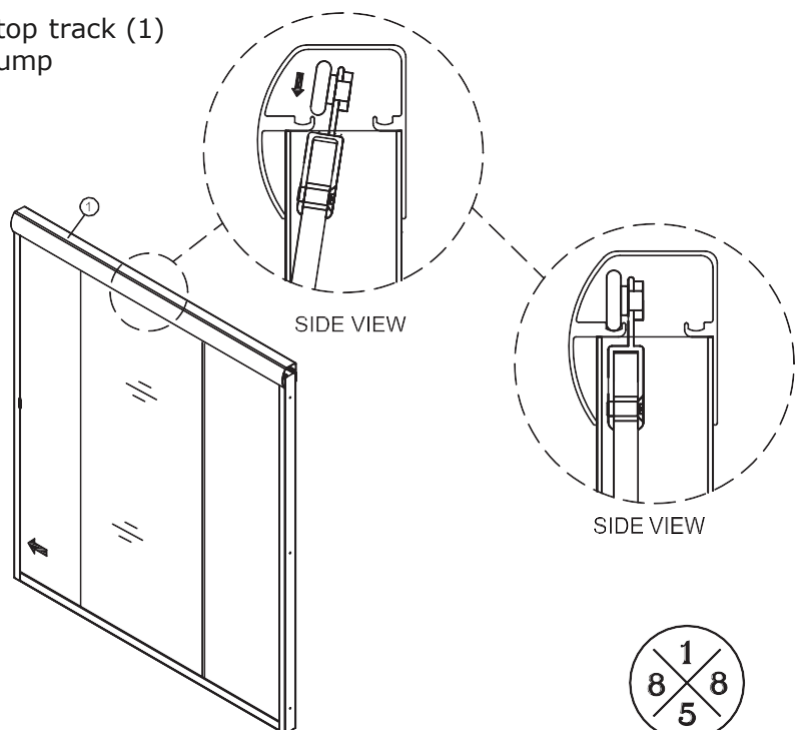
INSTALLATION PROCEDURE / STEP 8 / STEP 9 / STEP 10

- 8** Use 1 1/2" pan head screws to anchor wall bumper and bumper guide into center hole on each side.
- 9** Measure opening at top of wall jamb, cut top track (1) 1/16" shorter than opening.
- 10** Place top track down over wall jambs as shown.

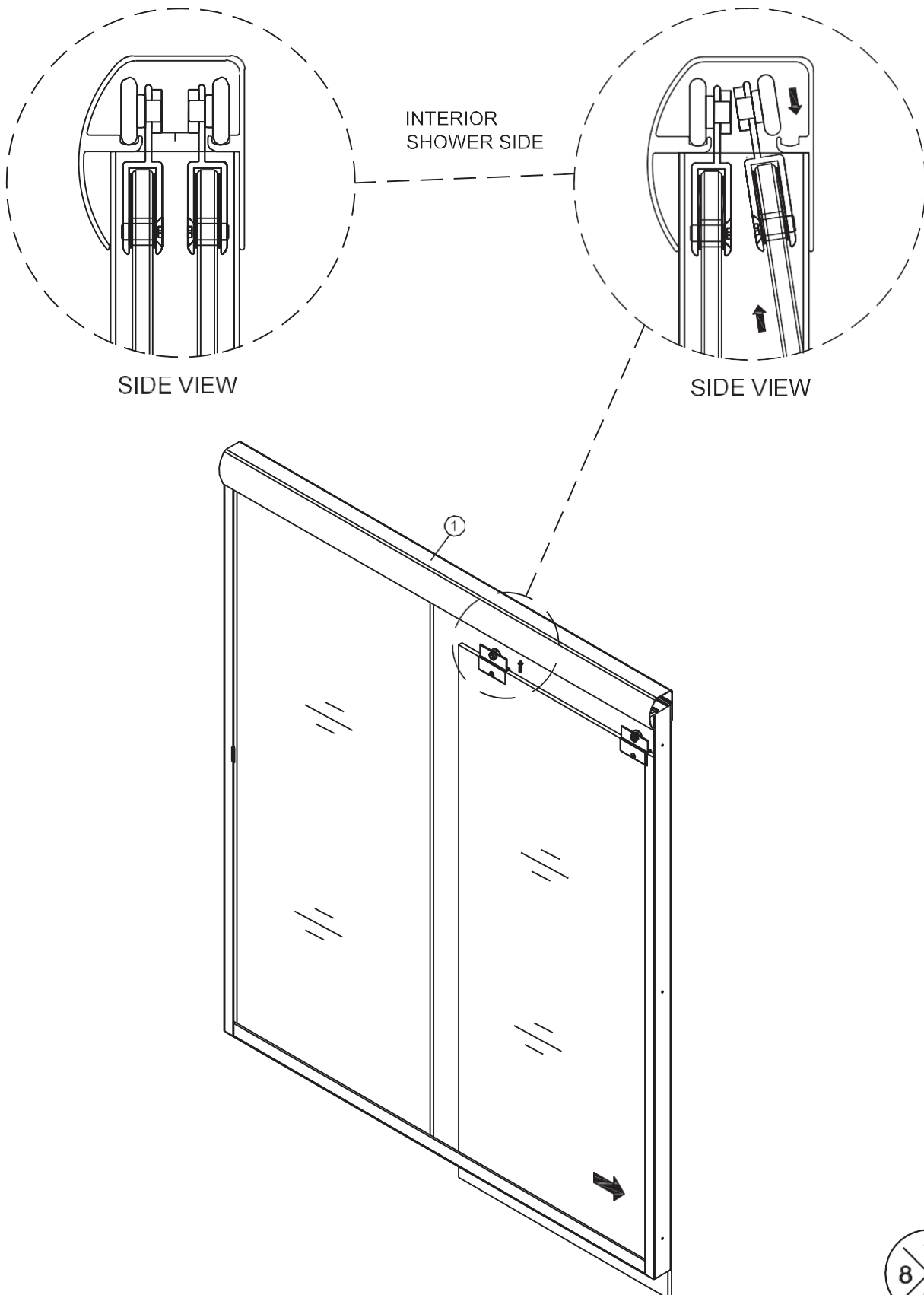


INSTALLATION PROCEDURE / STEP 11

- 11** Install outer door panel by lifting up & into top track (1) (Do not lift by towel bar, be careful not to bump panel against metal track.)

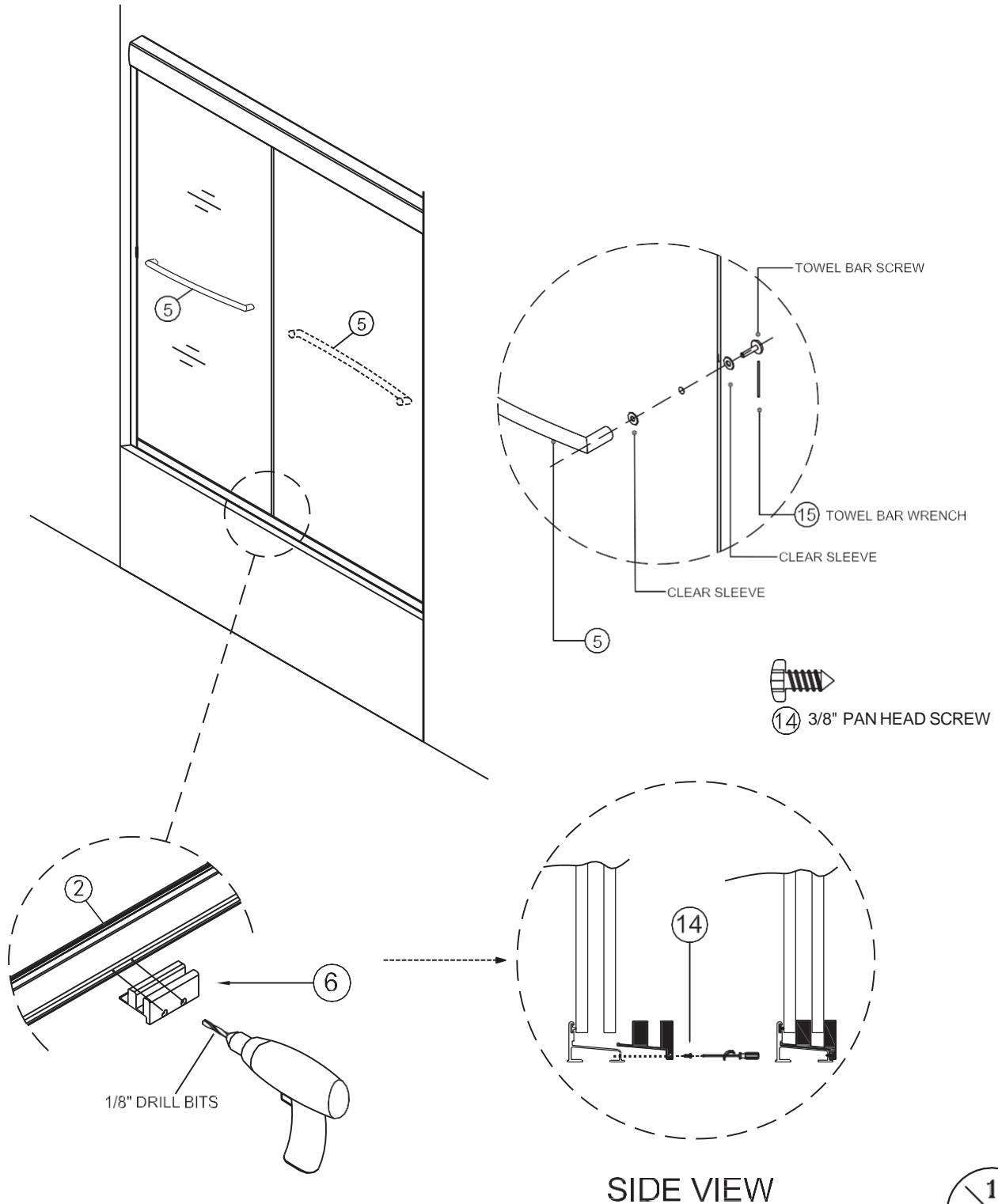


12 Install inner door panel by lifting up & into top track (Do not lift by towel bar).



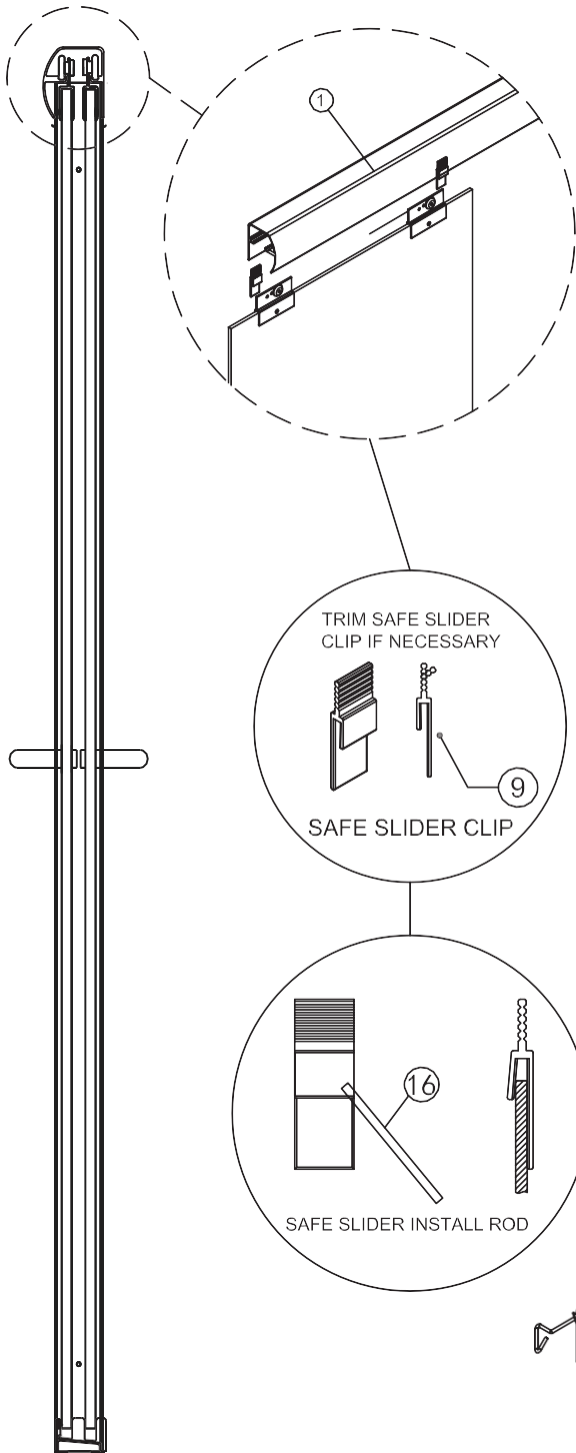
13 Install towel bars (5).

14 Position panel guide in center of bottom track. Drill two 1/8" holes through screw holes in guide and into bottom track. Position panels in guide as shown in inset drawing and attach guide to bottom track using 3/8" pan head screws.



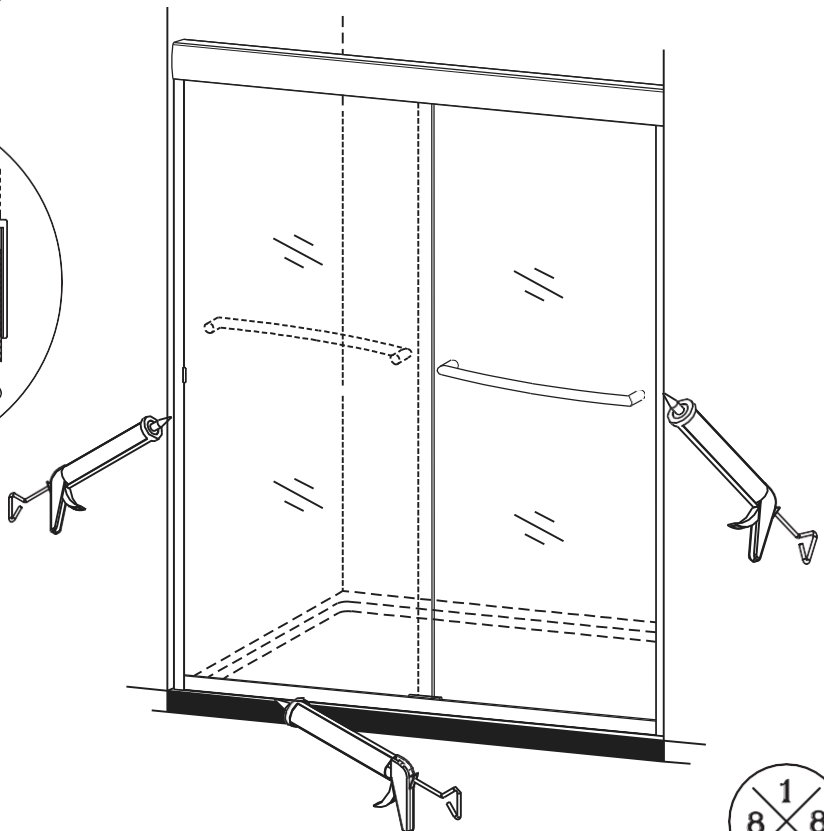
15 Install safe slider clip (9).

To install safe slide clip, put install bar into clip and lift onto clip hanger pull down leaving clip in place.



FINAL STEP:

Caulk both sides of the shower door frame to seal. Keep the entire area dry for a minimum of **24 hours**.



ATTENTION CONSUMER:

IMPORTANT WARRANTY INFORMATION

PLEASE DO NOT DISCARD

Thank you for your purchase.

In order to be eligible for product warranty, please register your door on our website within two (2) weeks of installation.

Go to:

<https://www.luxartcollection.com/pages/register-warranty>

Or scan the QR Code below and follow the instructions.



For any questions or comments
about your purchase,
please contact our Customer Service at:
customerservice@1858brands.com

**Effective July 1, 2023, due to an update in California law, the start date for product warranties will now be aligned with the date of delivery of the product. This change is for all Luxart products purchased on or after July 1, 2023 by California consumers. (California Legislative Information AB-2912)*

Need Help? Please call our toll-free customer service line at 1-225-295-4212 for additional assistance or service. If you have any questions or concerns regarding our warranty plan, please email: customerservice@1858brands.com, Monday-Friday 7:30 AM to 5:00 PM EST
¿Necesita ayuda? Por favor, llame a nuestra línea gratuita de servicio al cliente al 1-225-295-4212 para asistencia o servicio adicional. Si tiene alguna pregunta o duda sobre nuestro plan de garantía, por favor envíe un correo electrónico: De lunes a viernes, de 7:30 a 17:00 (hora del este), customerservice@1858brands.com



Revised 8/08/2023

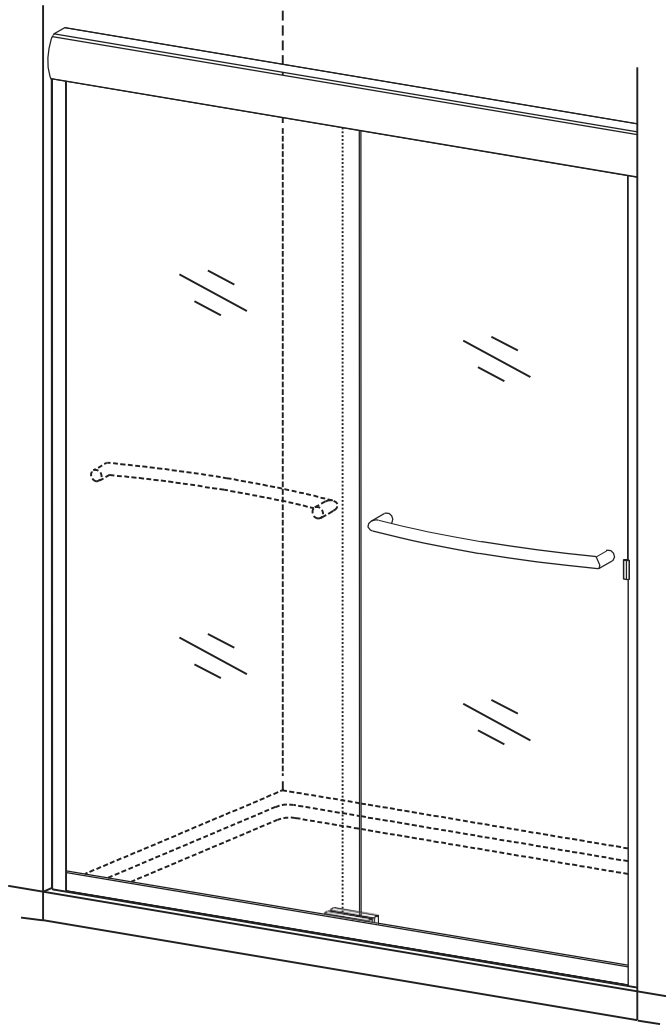


Minimalist – MMSS & MMST PUERTA CORREDIZA PARA DUCHA Y BAÑERA

COPIA EL NÚMERO DE MODELO PARA TUS REGISTROS AQUÍ #

LEE DETENIDAMENTE LAS INSTRUCCIONES

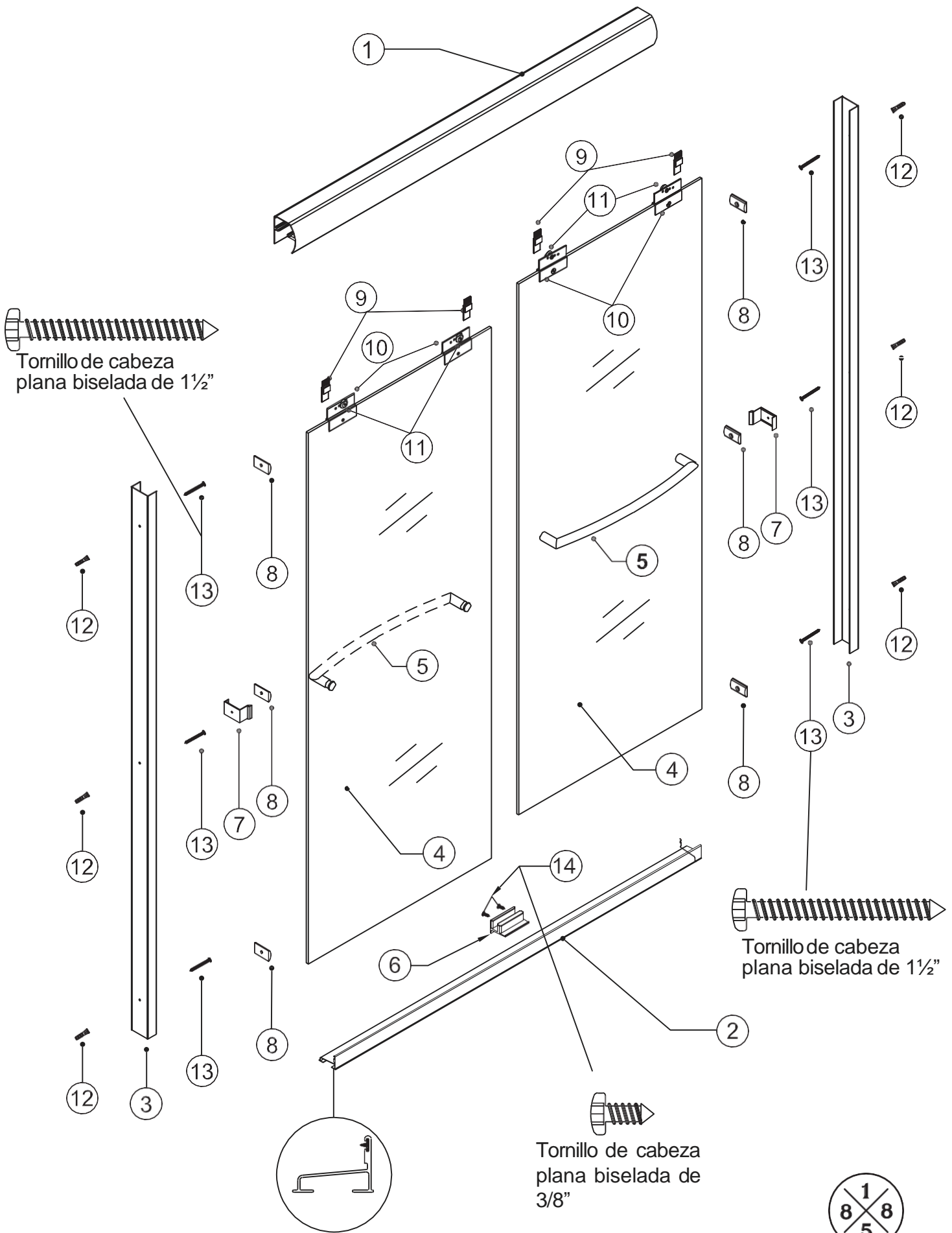
Familiarízate con todas las piezas tal como se muestran en la vista ampliada. La vista ampliada sirve también como útil referencia para conocer la ubicación de varias piezas y cómo se instalan.



Need Help? Please call our toll-free customer service line at 1-225-295-4212 for additional assistance or service. If you have any questions or concerns regarding our warranty plan, please email: customerservice@1858brands.com, Monday-Friday 7:30 AM to 5:00 PM EST
¿Necesita ayuda? Por favor, llame a nuestra línea gratuita de servicio al cliente al 1-225-295-4212 para asistencia o servicio adicional. Si tiene alguna pregunta o duda sobre nuestro plan de garantía, por favor envíe un correo electrónico: De lunes a viernes, de 7:30 a 17:00 (hora del este), customerservice@1858brands.com



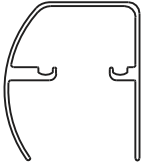
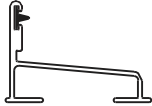

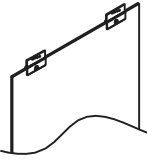
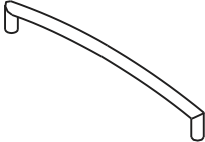
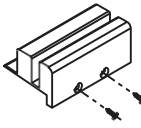
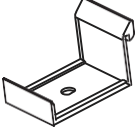


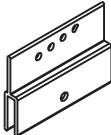




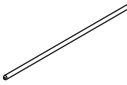
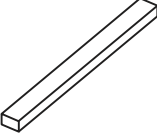

Tornillo de cabeza plana biselada de 1½"



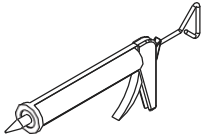
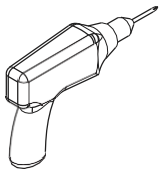
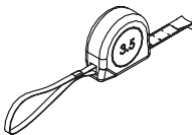
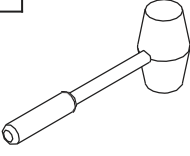
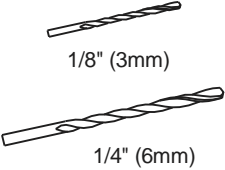
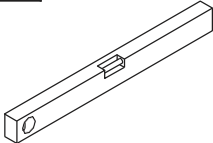
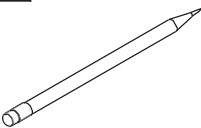
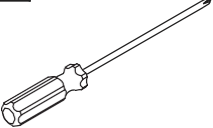
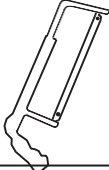

Tornillo de cabeza plana biselada de 3/8"



LISTA DE PIEZAS

				
RIEL SUPERIOR(1 PIEZA)	RIEL INFERIOR(1 PIEZA)	JAMBA DE PARED(2PIEZAS)	PANEL DE PUERTA (Exterior/Interior)	TOALLERO (2 PIEZAS)
				
GUÍA DE PANEL(1 PIEZA)	GUIA DE PARACHOQUES (2 PIEZAS)	PARACHOQUES PARA PARED (6 PIEZAS)	CLIP DESLIZADOR SEGURO (4 PIEZAS)	GANCHO DE VIDRIO (4 PIEZAS)
				
RODILLO (4 PIEZAS)	TACO PARA PARED (6 PIEZAS)	TORNILLO DE CABEZA PLANA DE 1 1/2" (6 PIEZAS)	TORNILLO DE CABEZA PLANA DE 3/8" (2 PIEZAS)	LLAVE PARA TOALLERO (23/8" [5.2cm] DE LARGO-1 PIEZA)
	 ADVERTENCIA: Siempre se deben usar gafas de seguridad cuando se trabaja con vidrio templado.			
VARILLA SEGURA DE INSTALACIÓN DE DESLIZADOR (4" (10.1 cm) DE LARGO-1 PIEZA)				

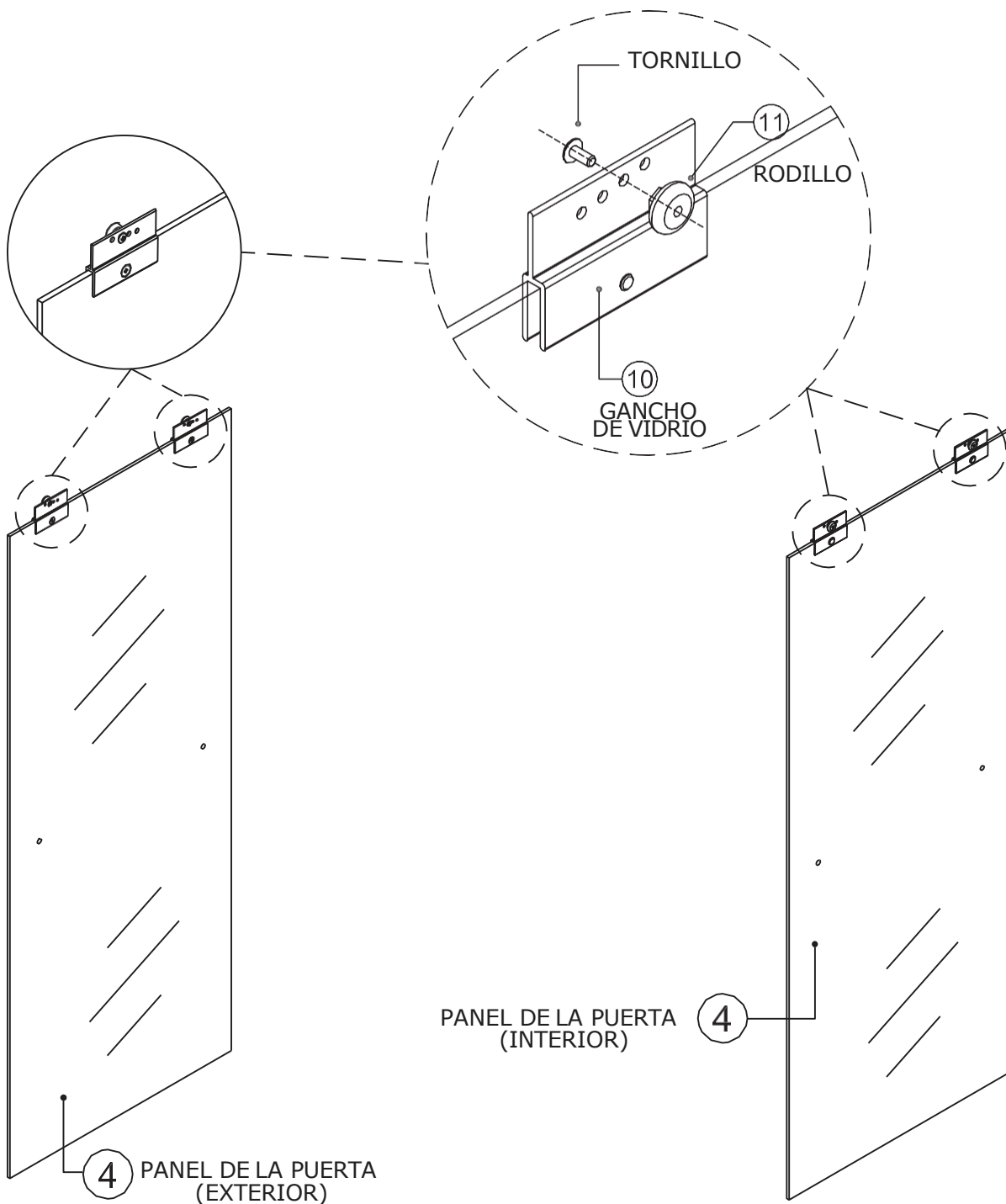
HERRAMIENTAS RECOMENDADAS

				
SILICONA	TALADRO	CINTA DE MEDIR	MATILLO DE GOMA	BROCAS DE TALADRO
				
NIVEL	LÁPIZ	DESTORNILLADORES	SERRUCHO	GAFAS DE SEGURIDAD



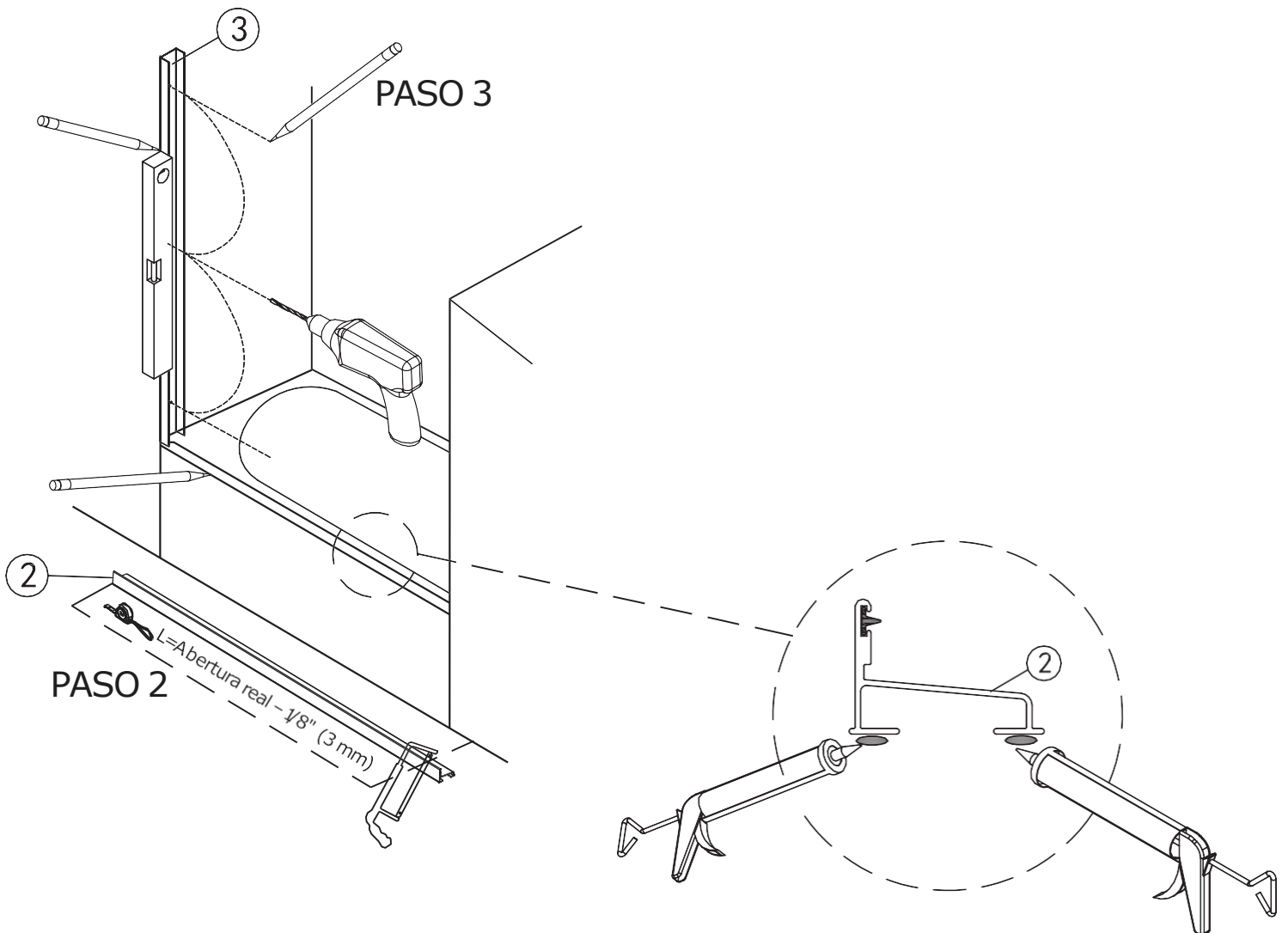
- 1 Sujeta los rodillos en los ganchos de suspensión en ambos paneles. Los rodillos deben montarse de modo que la cabeza del tornillo de montaje esté en el mismo lado del panel que la cabeza del tornillo colocada en el clip de suspensión (consulta el dibujo insertado).

NOTA: Los diversos orificios del clip de suspensión se utilizan para ajustar con precisión el ajuste del panel para compensar las paredes que están ligeramente fuera de escuadra o plomada. Para obtener los mejores resultados, comienza con todas las rodillos en el segundo orificio desde la parte superior y luego haz los ajustes necesarios.



PROCEDIMIENTO PARA LA INSTALACIÓN / PASO 2

2 Mide la abertura en la parte inferior y corta el riel inferior (2)1/8" (3 mm) más corto que la abertura.

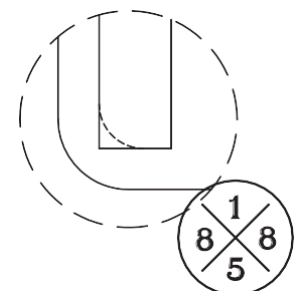


PROCEDIMIENTO DE INSTALACIÓN / PASO 3 / PASO 4

3 Coloca la jamba de la pared sobre el riel inferior de modo que la parte posterior de la jamba quede entre el riel inferior y la pared. Con un nivel para asegurarse de que la jamba esté vertical, marque la ubicación de los orificios. Retira la jamba y taladra orificios de aproximadamente 11/2" (3.81 cm) de profundidad en cada una de las ubicaciones marcadas.



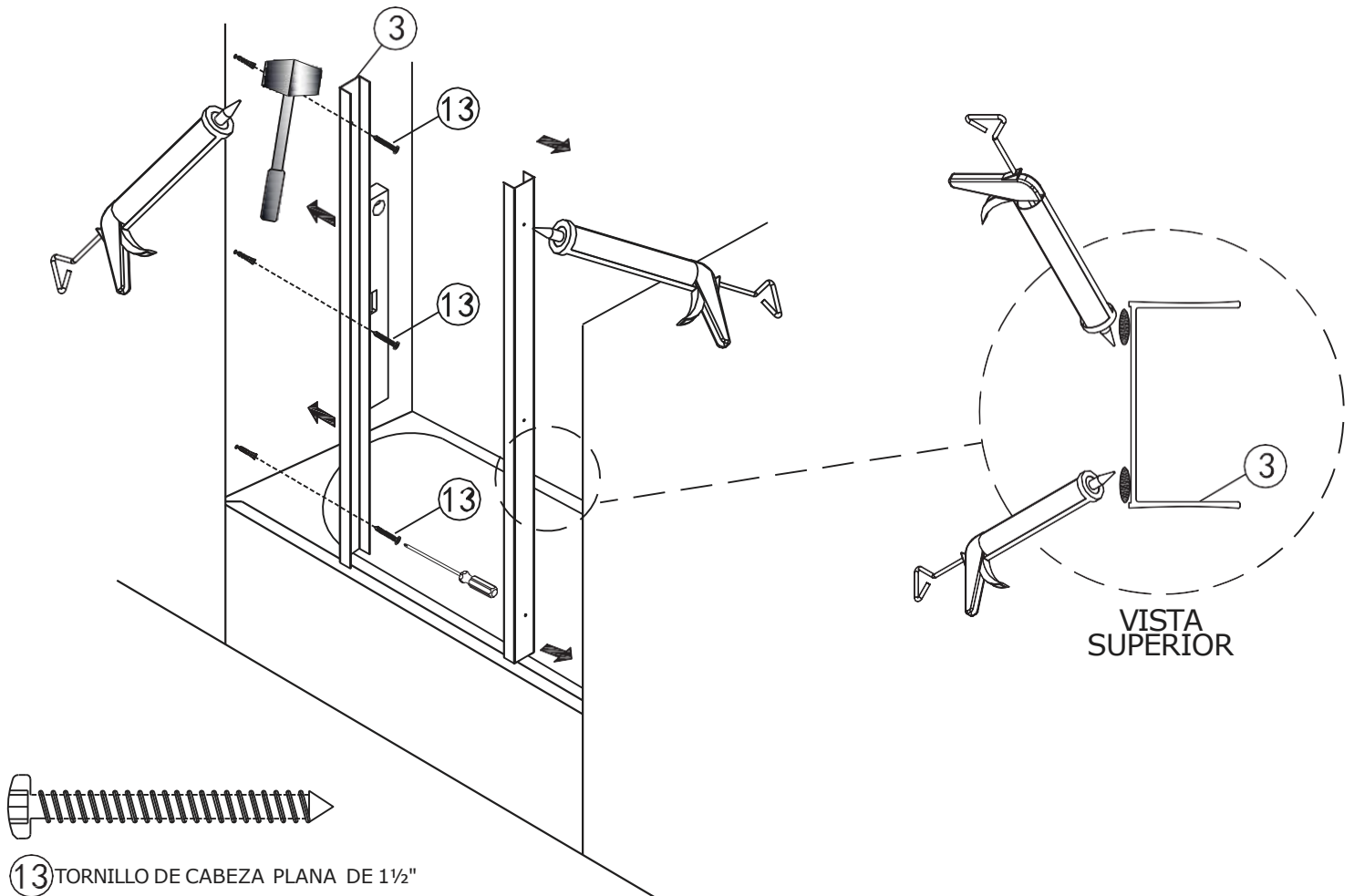
NOTA: Al perforar cerámica, vidrio o piedra, usa una broca para MAMPOSTERÍA de 1/4" (6 mm)
NOTA: Cuando instales sobre fibra de vidrio o acrílico, usa una broca de 1/8" (3 mm) y desecha los tacos de pared. Cuando instales sobre fibra de vidrio o acrílico, es posible que sea necesario limar las jambas laterales en la parte inferior para que se ajusten al contorno de la unidad.



4 Repeat Step 3 on the other side.

PROCEDIMIENTO PARA LA INSTALACIÓN / PASO 5

- 5** Haz correr una línea delgada de pasta selladora de silicona a lo largo de ambos bordes inferiores en el riel inferior. Coloca el riel inferior en su posición y presiona firmemente a lo largo del riel.



PROCEDIMIENTO DE INSTALACIÓN / PASO 6 / PASO 7

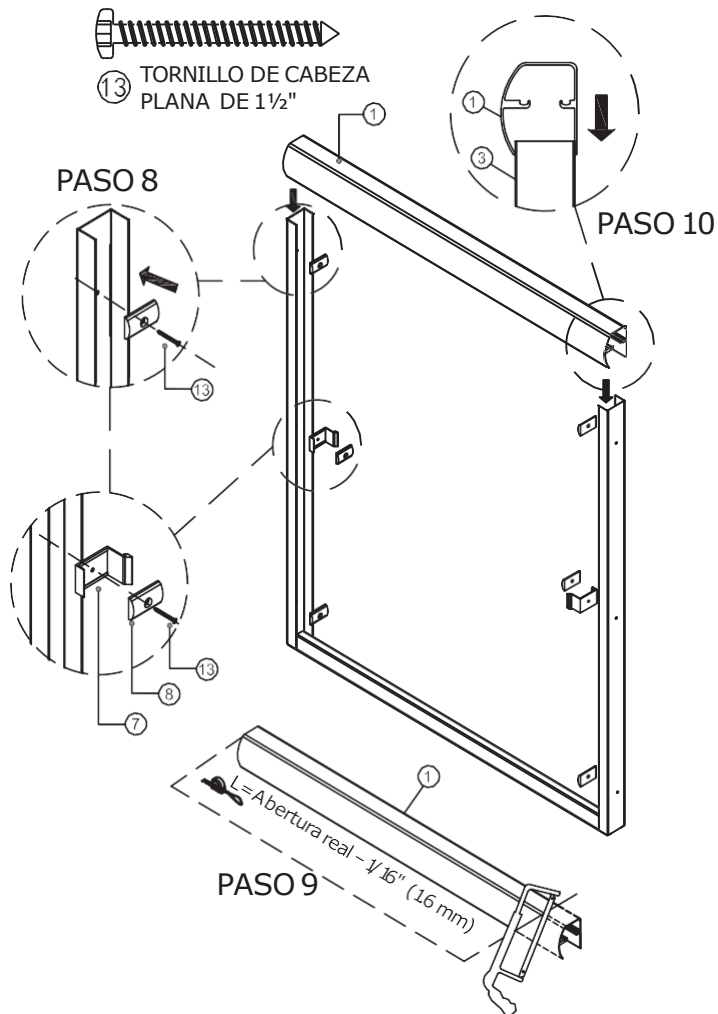
- 6** Introduce los tacos para pared en los orificios perforados en el paso 3 y golpéalos con un martillo de goma.

NOTA: Si estás instalando sobre fibra de vidrio o acrílico, omite este paso y desecha los tacos para pared.

- 7** Aplica silicona en los 3 orificios de cada lado. Pasa tornillos de cabeza plana biselada de 1½" a través del parachoques para pared y utilízalos para fijar la jamba de la pared a la pared en los orificios superior e inferior solo en ambos lados.



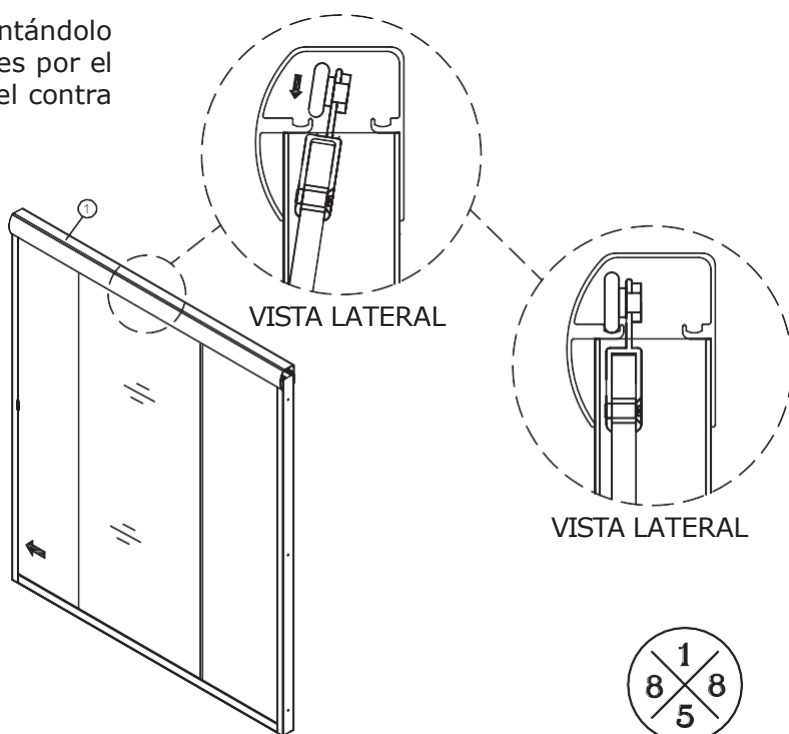
- 8** Utiliza tornillos de 1 1/2" para anclar el parachoques para pared y la guía del parachoques en el orificio central de cada lado.
- 9** Mide la abertura en la parte superior del marco de la pared, corta el riel superior (1) 1/16" (1.6mm) más corto que la abertura.
- 10** Coloca el riel superior hacia abajo sobre las jambas de la pared como se muestra.



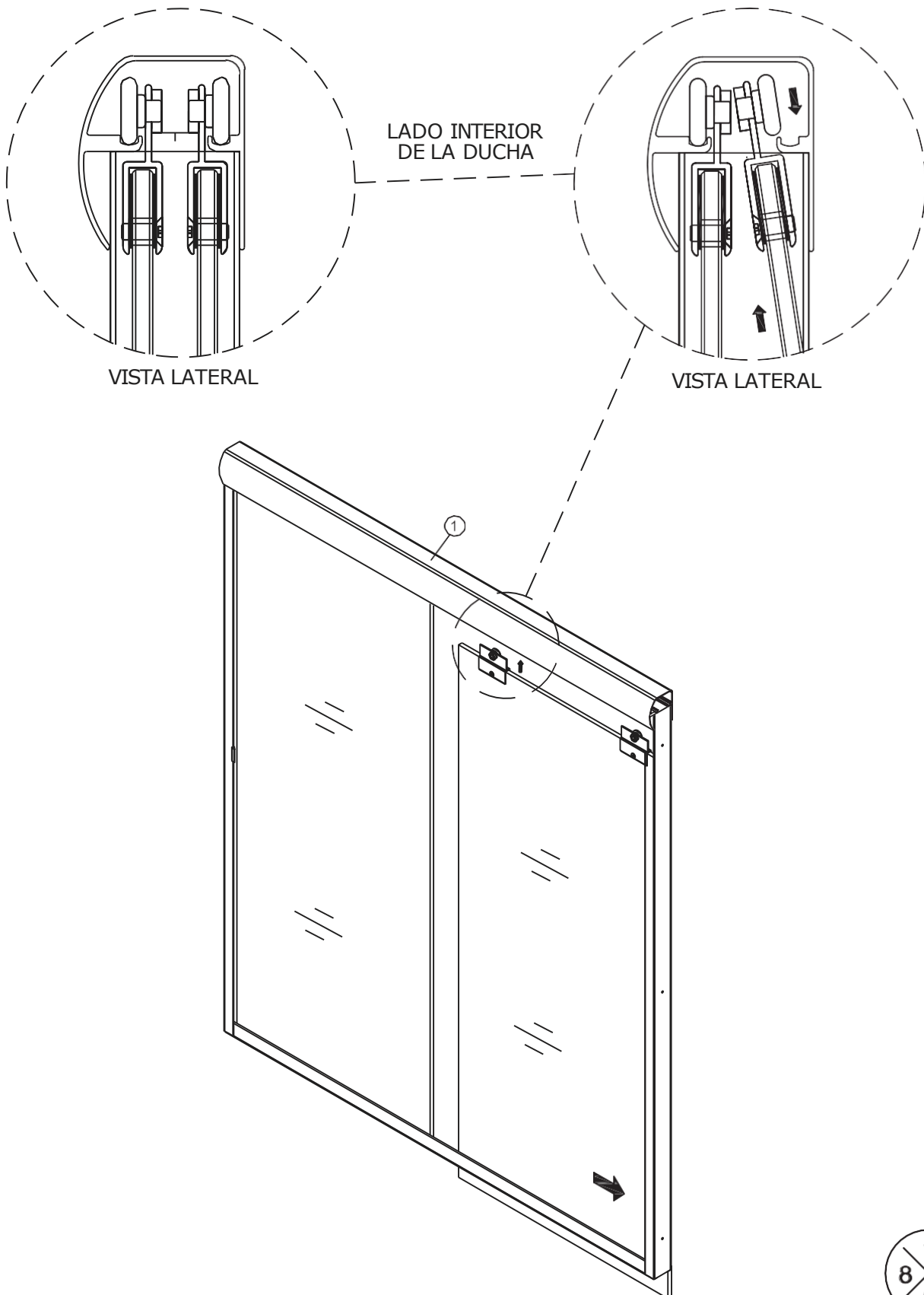
PROCEDIMIENTO PARA LA INSTALACIÓN/PASO

11

- 11** Instala el panel exterior de la puerta levantándolo y dentro del riel superior (1) (no lo levantes por el toallero, ten cuidado de no golpear el panel contra el riel metálico).

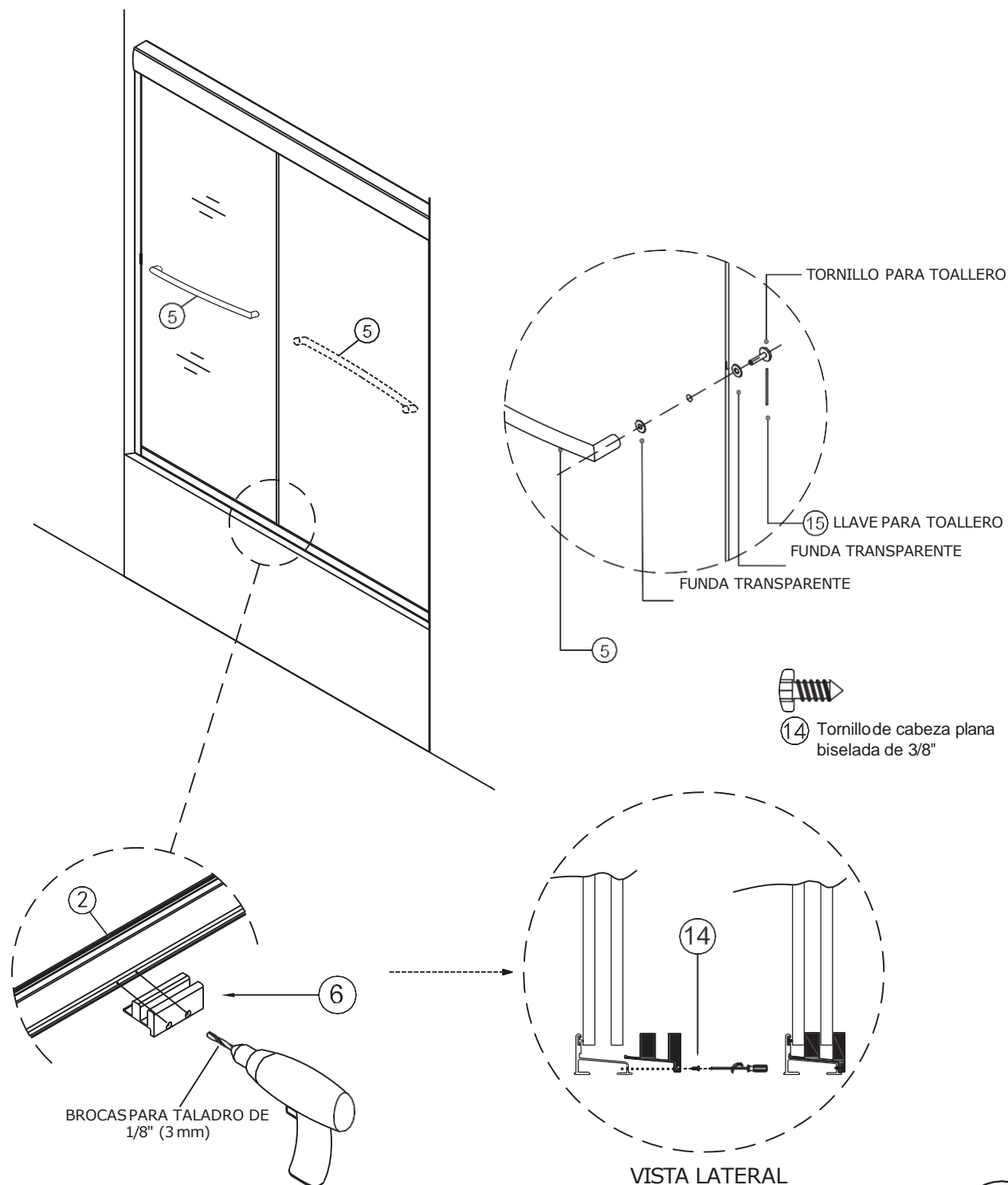


- 12** Instala el panel interior de la puerta levantándolo hacia arriba y dentro del riel superior (no lo levantes por el toallero).



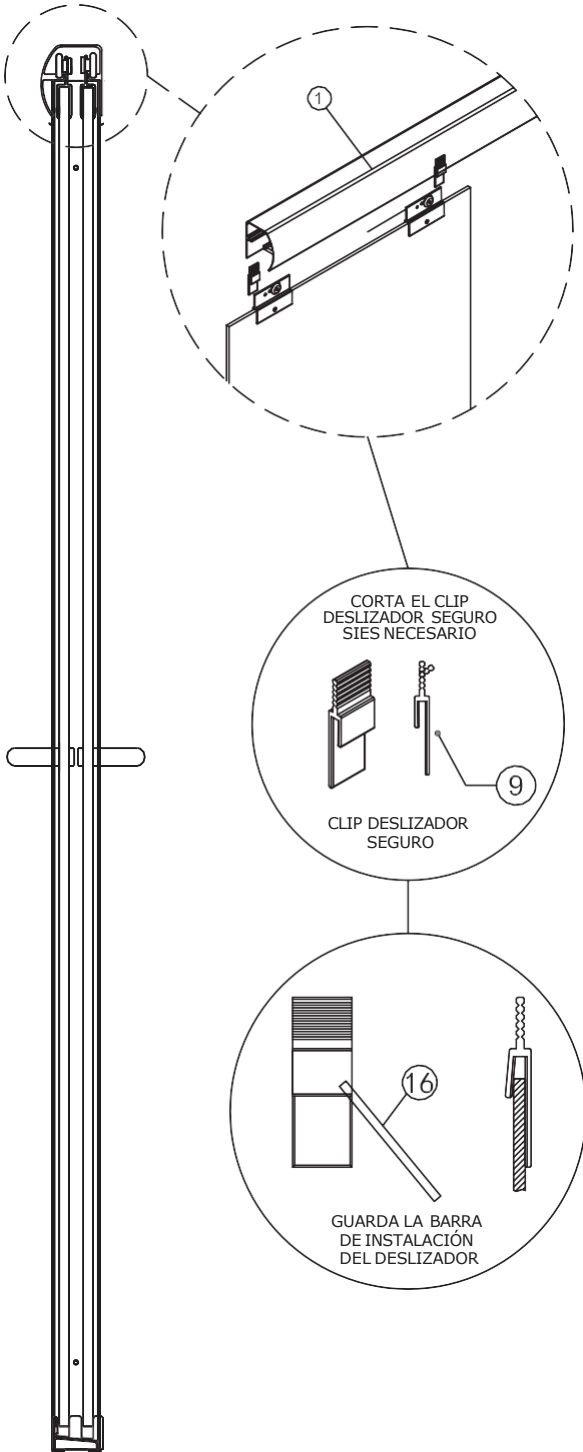
13 Instala los toalleros (5).

14 Coloca la guía del panel en el centro del riel inferior Taladra dos orificios de 1/8" (3 mm) a través de los orificios para tornillos en la guía y en el riel inferior. Coloca los paneles en la guía como se muestra en el dibujo insertado y fija la guía al riel inferior con tornillos de cabeza plana biselada de 3/8".



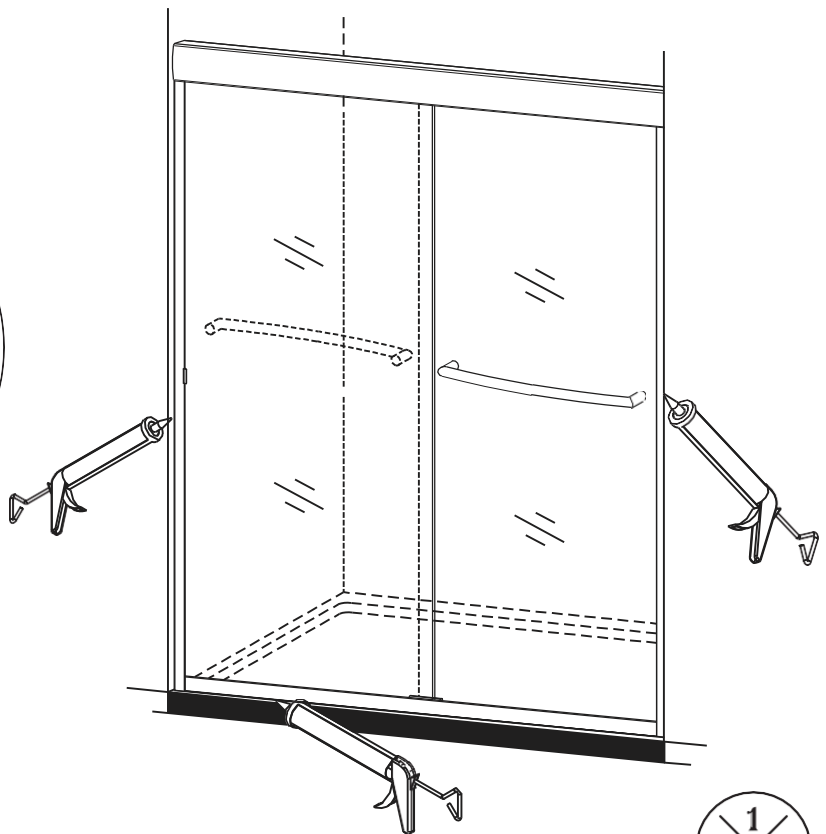
15 Instala el clip deslizador seguro (9).

Para instalar el clip deslizador seguro, coloca la barra de instalación en el clip y levántalo para colocarlo en el gancho de sujeción, tira hacia abajo dejando el clip en su lugar.



PASO FINAL:

Aplica pasta selladora a ambos lados del marco de la puerta de la ducha para sellar. Mantén toda el área seca durante un mínimo de 24 horas.



ATENCIÓN CONSUMIDOR:

INFORMACIÓN IMPORTANTE SOBRE LA GARANTÍA

POR FAVOR, NO DESCARTAR

Gracias por su compra.

Para poder beneficiarse de la garantía del producto, registre su puerta en nuestra pagina del web en un plazo de dos (2) semanas tras la instalación.

Vaya a:

<https://www.luxartcollection.com/pages/register-warranty>

O escanee el código QR que aparece a continuación
y siga las instrucciones.



Para cualquier pregunta o comentario sobre su compra
póngase en contacto con nuestro Servicio de
Atención al Cliente en:

customerservice@1858brands.com

**A partir del 1 de julio de 2023, debido a una actualización de la ley de California, la fecha de inicio de las garantías de los productos ahora se alineará con la fecha de entrega del producto. Este cambio es para todos los productos Luxart comprados a partir del 1 de julio de 2023 por los consumidores de California. (Información legislativa de California AB-2912)*

Need Help? Please call our toll-free customer service line at 1-225-295-4212 for additional assistance or service. If you have any questions or concerns regarding our warranty plan, please email: customerservice@1858brands.com, Monday-Friday 7:30 AM to 5:00 PM EST

¿Necesita ayuda? Por favor, llame a nuestra línea gratuita de servicio al cliente al 1-225-295-4212 para asistencia o servicio adicional. Si tiene alguna pregunta o duda sobre nuestro plan de garantía, por favor envíe un correo electrónico: De lunes a viernes, de 7:30 a 17:00 (hora del este), customerservice@1858brands.com



Revised 8/08/2023