

Installation / Installation / Instalación



Roman Tub With Hand Shower

Robinet avec douchette pour bain romain
Tina romana con regadera de mano

Tools You Will Need / Outils dont vous aurez besoin / Herramientas necesarias



Adjustable Wrench

Clé à molette

Llave ajustable



Pipe Tape

Ruban pour tuyau

Cinta selladora para rosca



Groove Joint Pliers

Pince multiprise

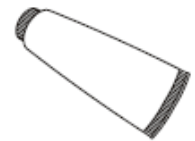
Pinzas ajustables



Phillips Screwdriver

Tournevis cruciforme

Destornillador Phillips



Silicone Sealant

Enduit d'étanchéité au silicone

Sellador de silicona

INSTALLATION TIPS

- The manufacturer suggests using a locally licensed plumber for installation.
- Cover your drain to avoid losing parts.
- During installation do not drastically bend, twist or kink supplies or hoses as this may cause low flow or leaks.
- This product is engineered to meet the EPA WaterSense flow requirement. The flow rate is governed by the flow controller. If replacement is ever required, be sure to replace it with a WaterSense compliant flow controller to retain the water conserving flow rate of this product.

CONSIGNES DE INSTALLATION

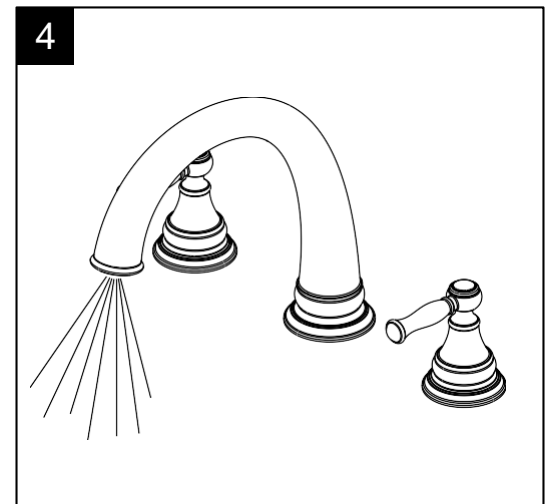
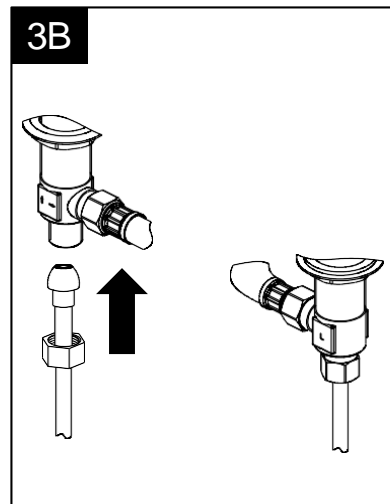
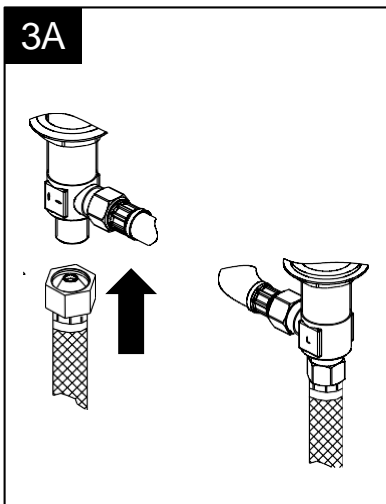
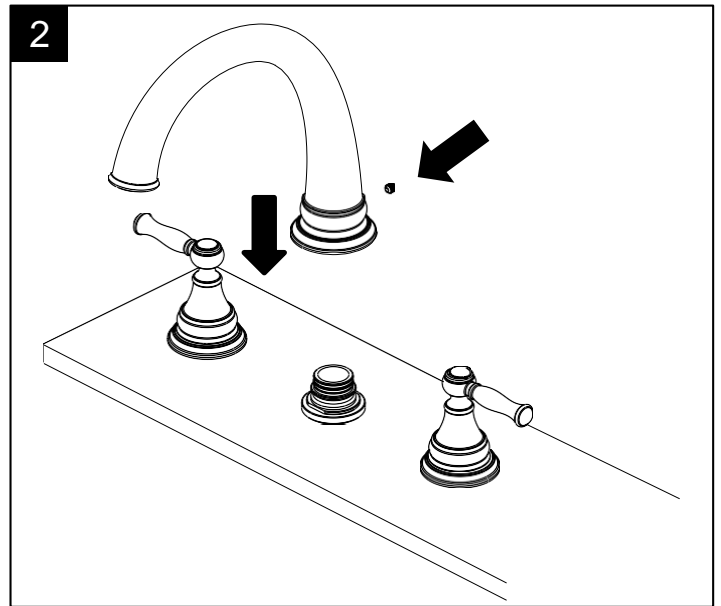
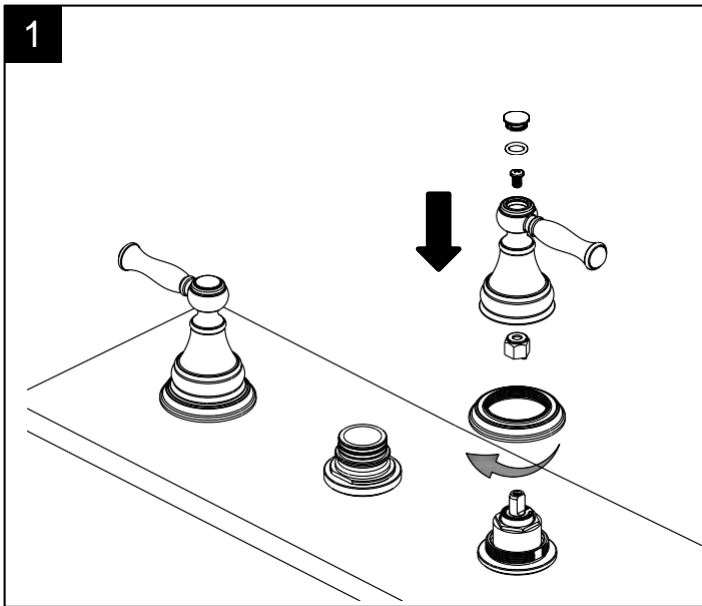
- Le fabricant suggère de confier l'installation à un plombier qualifié pour exercer dans cette région.
- Couvrir le drain pour ne pas perdre des pièces.
- Pendant l'installation, ne pas plier, tordre ou tortiller les fournitures ou les tuyaux pour ne pas ralentir le débit ou causer des fuites.
- Ce produit est conçu pour respecter les exigences de débit d'eau du programme WaterSense de l'EPA. Le débit est réglé par le régulateur. Si une pièce doit être remplacée, assurez-vous d'utiliser un régulateur de remplacement conforme à WaterSense afin de conserver le taux de débit de ce produit.

CONSEJOS DE INSTALACIÓN

- El fabricante sugiere usar los servicios de un plomero local autorizado para la instalación.
- Tape la boca del desagüe para prevenir la pérdida de piezas pequeñas.
- Durante la instalación, no tuerza, enrolle ni enrosque drásticamente el material ni las mangueras ya que ello podría reducir la circulación del agua o provocar fugas.
- Este producto está diseñado para cumplir con los requerimientos de flujo de EPA WaterSense. El caudal se rige por el controlador de flujo. Si el reemplazo es necesario, asegúrese de reemplazarlo con un controlador de flujo compatible con WaterSense para retener el caudal de conservación de agua de este producto.



Installation / Installation / Instalación



Troubleshooting / Dépannage / Guía de solucionar problemas

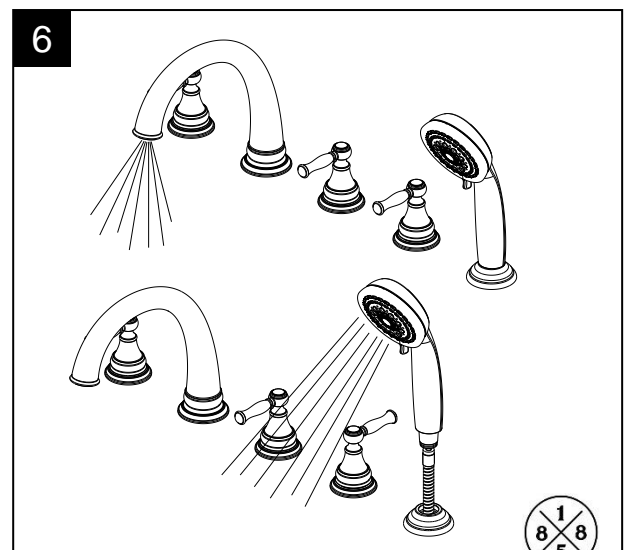
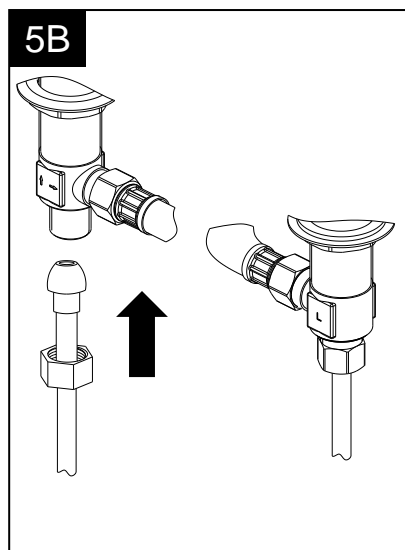
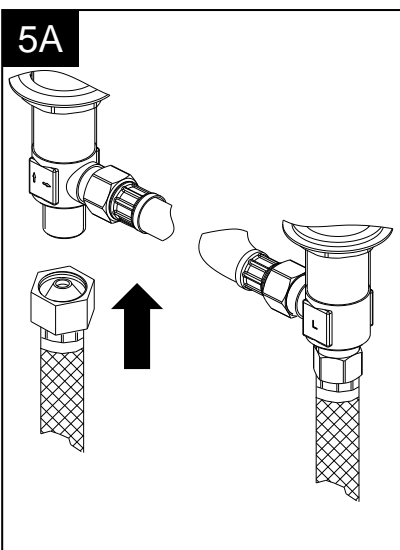
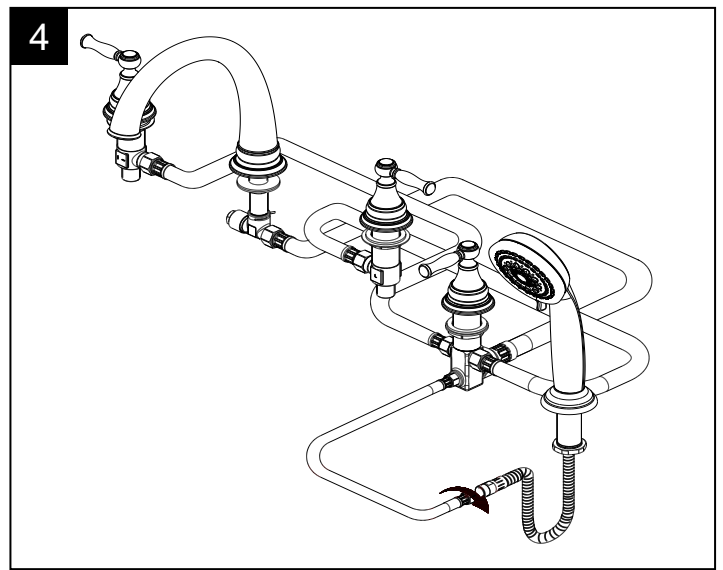
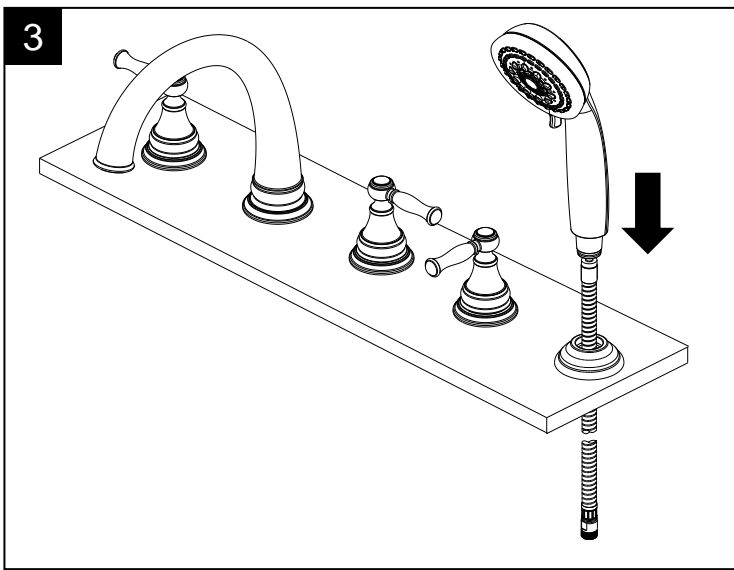
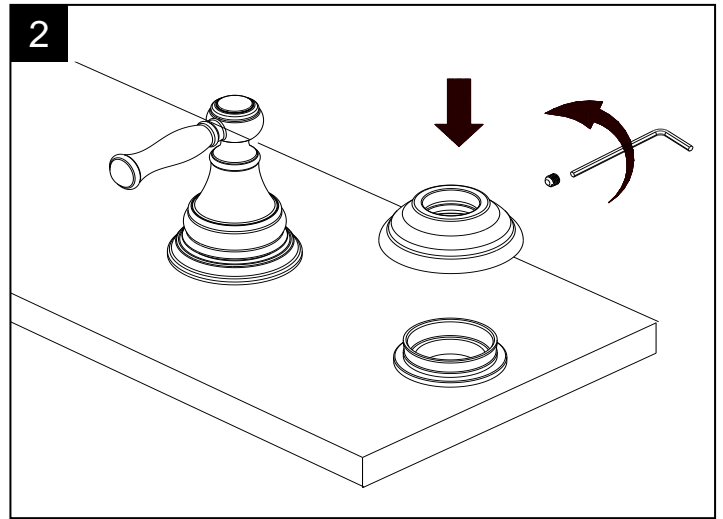
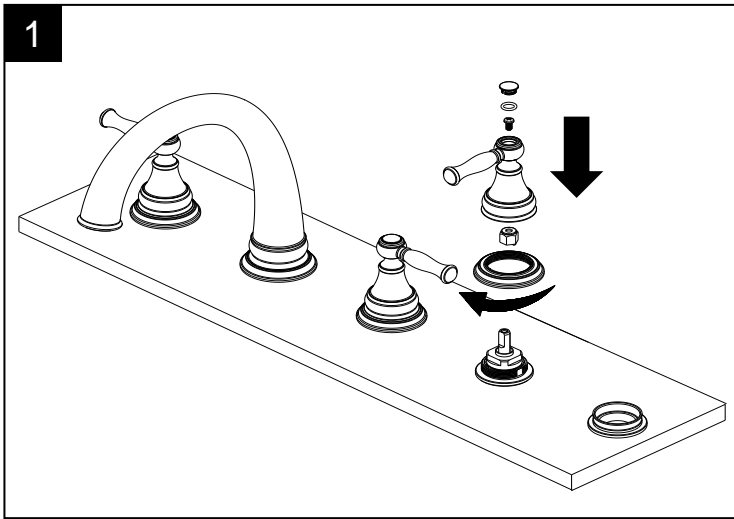
If you've followed the instructions carefully and your faucet still does not work properly, take these corrective steps.

Si vous avez suivi attentivement les instructions et que votre robinet ne fonctionne toujours pas correctement, apporter les correctifs suivants.

Si usted ha seguido las instrucciones cuidadosamente y su grifo todavía no funciona correctamente, siga estos pasos correctivos.

Problem / Problème / Problema	Cause / Cause / Causa	Action / Correctif / Solución
Aerator leaks or has an inconsistent water flow pattern.	Aerator is dirty or misfitted.	Unscrew aerator, remove any debris, check seating of rubber seal then re-assemble aerator.
Le brise-jet fuit ou la diffusion des jets n'est pas uniforme.	Le brise-jet est sale ou mal ajusté.	Dévisser le brise-jet, le nettoyer, vérifier l'assise du joint en caoutchouc et remettre le brise-jet en place.
El aireador gotea o el chorro de agua está irregular.	El aireador está sucio o mal puesto.	Destornille el aireador, límpielo, revise el asiento del empaque de goma, y vuelva a ensamblar el aireador.

Installation / Installation / Instalación



Installation / Installation / Instalación

Troubleshooting / Dépannage / Guía de solucionar problemas

If you've followed the instructions carefully and your faucet still does not work properly, take these corrective steps.

Si vous avez suivi attentivement les instructions et que votre robinet ne fonctionne toujours pas correctement, apporter les correctifs suivants.

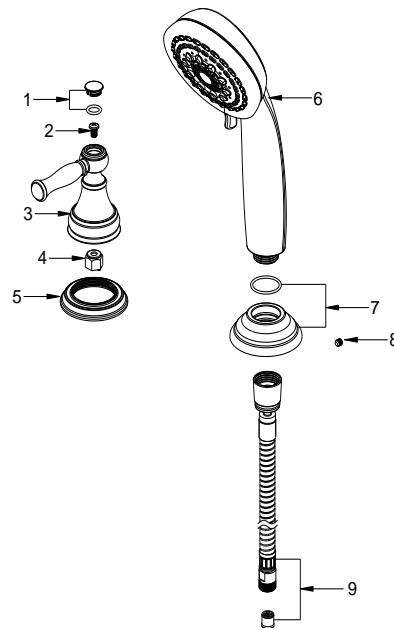
Si usted ha seguido las instrucciones cuidadosamente y su grifo todavía no funciona correctamente, siga estos pasos correctivos.

Problem / Problème / Problema	Cause / Cause / Causa	Action / Correctif / Solución
Leaks underneath handle.	Retainer nut has come loose. The cartridge is damaged.	Tighten the retainer nut. Replace cartridge.
Fuites sous la poignée.	L'écrou de fixation s'est desserré. La cartouche est endommagée.	Serrer l'écrou de fixation. Remplacer la cartouche.
Goteo debajo de la manija.	La tuerca de ajuste se ha aflojado. El cartucho está dañada.	Apriete la tuerca de ajuste. Reemplace el cartucho .

Replacement Parts / Pièces de rechange / Repuestos

No.	Description	Part No.
1	Index Button / Capuchon indicateur / Botón indicador	RP80373*
2	Screw / Vis / Tornillo	RP50154
3	Handle / Poignée / Manija	RP13903*
4	Inverter / Inverseur / Inversor	RP64044
5	Flange / Bride / Brida	RP17186*
6	Sprayer / Arroseur / Rociador	RP38615*
7	Flange / Bride / Brida	RP80850*
8	Set Screw / Vis de pression / Tornillo de sujeción	RP50002
9	Hose / Tuyau / Manguera	RP38298

* please indicate finish for these parts



Need Help? Please email CustomerService@1858Brands.com for additional assistance or service.

Besoin d'aide? Veuillez envoyer un e-mail à CustomerService@1858Brands.com pour obtenir une assistance ou un service supplémentaire.

¿Requiere asistencia? Envíe un correo electrónico a CustomerService@1858Brands.com para obtener asistencia o servicio adicional.

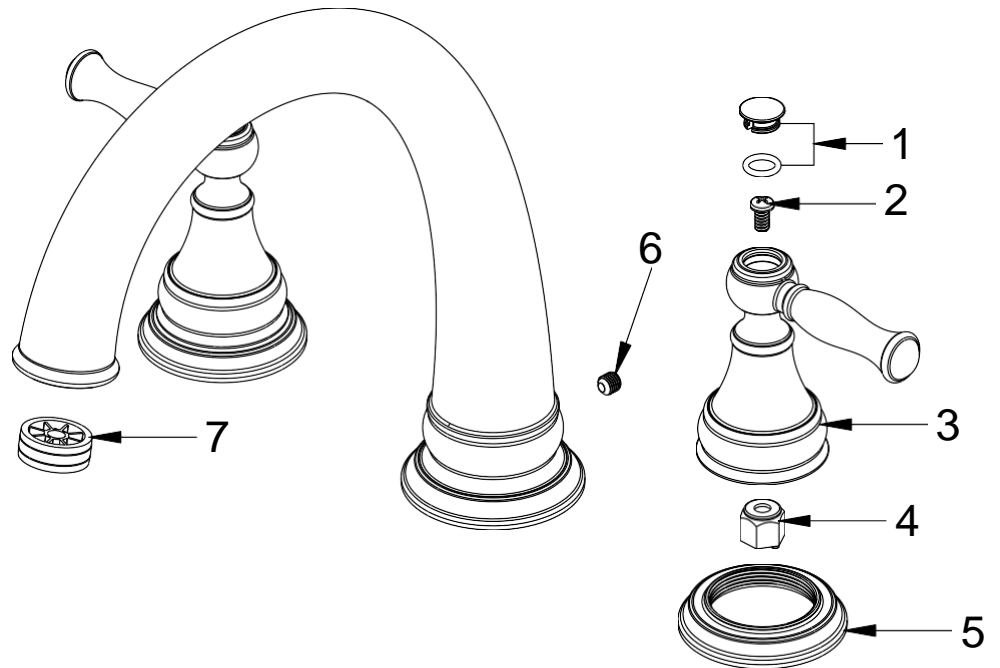


Installation / Installation / Instalación

Replacement Parts / Pièces de rechange / Repuestos

No.	Description	Part No.
1	Index Button H / Capuchon indicateur H / Botón indicador H	RP80373*
	Index Button C / Capuchon indicateur C / Botón indicador C	RP80374*
2	Screw / Vis / Tornillo	RP50154
3	Handle / Poignée / Manija	RP13903*
4	Inverter / Inverseur / Inversor	RP64044
5	Flange / Bride / Brida	RP17186*
6	Screw / Vis / Tornillo	RP50054
7	Aerator / Brise-jet / Aireador	RP30115

* please indicate finish for these parts



Need Help? Please email CustomerService@1858Brands.com for additional assistance or service.

Besoin d'aide? Veuillez envoyer un e-mail à CustomerService@1858Brands.com pour obtenir une assistance ou un service supplémentaire.

¿Requiere asistencia? Envíe un correo electrónico a CustomerService@1858Brands.com para obtener asistencia o servicio adicional.



Luxart Faucets / Bath Accessories

Luxart products have been manufactured under the highest standards of quality and workmanship. That is why we are able to offer a limited lifetime guarantee on the function and finish of our products. Take a look at our warranty plan for more details.

Faucet / Bath Accessories Function and Finish-Lifetime Limited Warranty

Luxart warrants to the original consumer purchaser for as long as the original consumer purchaser owns their home (the "Warranty Period" for homeowners) that this product will be free from defects in materials and manufacturing workmanship. Luxart recommends using a professional plumber for all installation and repair.

Luxart will provide, free of charge, at its sole option, replacement part(s) or product (or if no longer available, a comparable product) to replace, or make appropriate adjustment for, those which have proven defective in materials or workmanship under normal installation, use and service. This limited warranty does not cover, and Luxart is not liable for, labor charges incurred and/or damages sustained during the course of the installation, repair or replacement of any part(s) or product(s) provided under this limited warranty. In no event shall the liability of Luxart exceed the purchase price of the product. This limited warranty is non transferable.

Proof of purchase (original sales receipt) from the original consumer purchaser must be made available to Luxart for all limited warranty claims

This warranty does not apply in the event of product damage due to the use of other than genuine Luxart replacement parts, installation error, abuse, misuse, or improper care and maintenance (whether performed by a plumber, contractor, service provider or member of the purchaser's household). The limited warranty excludes damage due to aggressive air or water conditions, or harsh or abrasive cleaners and/or materials*. This limited warranty is applicable only to Luxart products installed in the United States and Canada.

THIS IS THE EXCLUSIVE WARRANTY BY LUXART, WHICH IS IN LIEU OF ALL OTHER WARRANTIES, EXPRESS OR IMPLIED, INCLUDING BUT NOT LIMITED TO THE IMPLIED WARRANTIES OF MERCHANTABILITY AND FITNESS FOR A PARTICULAR PURPOSE. This warranty gives you specific legal rights, and you may also have other rights which vary from state/province to state/province. Some states/provinces do not allow the exclusion or limitation of incidental or consequential damages, so the above limitation or exclusion may not apply to you.

SELLER DISCLAIMS ANY LIABILITY FOR SPECIAL, INCIDENTAL, CONSEQUENTIAL, PUNITIVE OR EXEMPLARY DAMAGES. Some states/provinces do not allow limitations on how long an implied warranty lasts or the exclusion or limitation of such damages, so these limitations and exclusions may not apply to you. This warranty gives the consumer specific legal rights. You may also have other rights that vary from state/province to state/province.

If you have any questions or concerns regarding our warranty plan, please call 225-295-4212.

This limited warranty EXCLUDES all industrial, commercial and business usage, whose purchasers are hereby, extended a five year limited warranty applying to all other terms of this limited warranty except duration.

*Never use cleaners containing abrasive cleansers, ammonia, bleach, acids, waxes, alcohol, solvents or other products not recommended for chrome. This will void the warranty.

**Effective July 1, 2023, due to an update in California law, the start date for product warranties will now be aligned with the date of delivery of the product. This change is for all Luxart products purchased on or after July 1, 2023 by California consumers. (California Legislative Information AB-2912)*



Robinets Luxart / Accessoires de salle de bains

Les produits Luxart ont été fabriqués selon les normes les plus élevées de qualité et de main-d'œuvre. De ce fait, nous sommes en mesure d'offrir une garantie à vie limitée sur le fonctionnement et le fini de nos produits. Consulter notre plan de garantie pour obtenir plus de détails.

Garantie limitée à vie / Fonctionnement et fini du robinet / accessoires de salle de bains

Luxart garantit à l'acheteur consommateur initial, tant qu'il sera propriétaire de la maison (la < période de garantie > des propriétaires) que ce produit sera exempt de vices de matériaux et de fabrication. Luxart recommande de faire appel à un plombier professionnel pour effectuer l'installation et la réparation de ce produit.

Luxart fournira, sans frais, à sa discrétion, la ou les pièces de rechange, ou un produit (ou, s'il n'est plus offert, un produit comparable) pour remplacer les produits qui ont présenté des vices de matériau ou de fabrication lors d'un usage, d'une installation et d'un entretien normal, ou effectuera les réglages appropriés sur ce produit. Cette garantie limitée ne couvre pas les frais de main-d'œuvre encourus ainsi que les dommages subis lors de l'installation, de la réparation ou du remplacement de toute pièce ou produit fourni en vertu de cette garantie limitée et Luxart décline toute responsabilité à cet effet. La responsabilité de Luxart ne doit en aucun cas dépasser le prix d'achat du produit. Cette garantie limitée n'est pas cessible.

Une preuve d'achat (reçu original attestant l'achat) de l'acheteur consommateur initial doit être fournie à Luxart pour toute réclamation en vertu de la garantie limitée.

Cette garantie ne s'applique pas en cas de dommage causé par l'utilisation de pièces de rechange autres que les pièces d'origine Luxart, une erreur d'installation, une utilisation abusive, une mauvaise utilisation ou un entretien inadéquat (effectués par un plombier, un entrepreneur, une entreprise de réparation ou une personne vivant avec l'acheteur). La garantie limitée exclut les dommages causés par des conditions agressives d'air ou d'eau, ou encore par des nettoyeurs et des matériaux abrasifs ou rudes*. Cette garantie limitée ne s'applique qu'aux produits Luxart installés aux États-Unis et au Canada.

CETTE GARANTIE CONSTITUE LA SEULE GARANTIE OFFERTE PAR LUXART ET ELLE A PRÉVALEANCE SUR TOUTE AUTRE GARANTIE, EXPRESSE OU TACITE, INCLUANT LA GARANTIE TACITE QUANT AU CARACTÈRE MARCHAND OU À L'ADAPTATION À L'USAGE, MAIS NON RESTREINTE À CELLES-CI. Cette garantie vous accorde des droits juridiques définis et vous pouvez avoir d'autres droits, qui varient d'une province/d'un État à l'autre. Certaines provinces/certains États ne permettent pas d'exclure ou de limiter les dommages fortuits ou indirects, de sorte que les exclusions ou les limitations ci-dessus peuvent ne pas s'appliquer dans votre cas.

LE VENDEUR DÉCLINE TOUTE RESPONSABILITÉ EN CAS DE DOMMAGES SPÉCIAUX, ACCESSOIRES, EXEMPLAIRES, PUNITIFS OU FORTUITS. Certaines provinces/certains États ne permettent pas de limiter la durée de la garantie tacite, de sorte que de telles exclusions ou limitations peuvent ne pas s'appliquer dans votre cas. Cette garantie accorde au consommateur des droits juridiques définis. Vous pouvez avoir d'autres droits, qui varient d'une province/d'un État à l'autre.

Si vous avez des questions ou des préoccupations concernant notre plan de garantie, veuillez appeler au 225-295-4212.

Cette garantie EXCLUT tout usage industriel, commercial et professionnel et les acheteurs faisant un tel usage bénéficient d'une garantie limitée de cinq ans qui s'applique sur toutes les autres conditions de cette garantie limitée, sauf la durée.

*Ne jamais utiliser de nettoyeurs contenant des agents abrasifs, de l'ammoniac, de l'eau de Javel, des acides, des cires, de l'alcool, des dissolvants ou autres produits non recommandés pour le chrome. Ceci annulera la garantie.

**À compter du 1^{er} juillet 2023, en raison d'une mise à jour de la loi en Californie, la date d'entrée en vigueur de la garantie des produits correspondra désormais à la date de livraison d'un produit. Ce changement touche tous les produits Luxart achetés par les consommateurs californiens le 1^{er} juillet 2023 ou après. (Renseignements législatifs AB-2912 de la Californie)*

Grifos Luxart / Los accesorios del cuarto de baño

Los productos Luxart están sujetos a los más altos estándares de fabricación y mano de obra. Esto nos permite ofrecer una garantía limitada de por vida en el funcionamiento y acabado de nuestros productos. Para más detalles, vea el plan de la garantía.

Funcionamiento y acabado del grifo / los accesorios del cuarto de baño- Garantía limitada de por vida

Luxart garantiza al comprador-consumidor original que durante el tiempo en que sea propietario de su casa ("Período de la garantía" para propietario de residencia particular), este producto estará libre de defectos de materiales y fabricación. Luxart recomienda utilizar un plomero profesional para la instalación y reparaciones.

Luxart optará, a discreción, suministrar repuestos o reemplazar el producto (o si ya no se encontrara disponible, reemplazarlo por un producto comparable), o hacer los ajustes apropiados para aquellos productos con instalación uso y servicio normales en los que se han comprobado defectos de material o fabricación. Esta garantía limitada no cubre, ni Luxart es responsable por, cargos de instalación y/o daños causados durante la instalación, reparación o reemplazo de componentes o de productos suministrados bajo esta garantía. En ninguna circunstancia Luxart será responsable por sumas que excedan el precio de compra del producto. Esta garantía limitada no es transferible.

Para reclamos bajo esta garantía limitada, se debe presentar a Luxart prueba de la compra por el comprador-consumidor original (recibo de caja).

Esta garantía no se considerará válida si se dañara el producto debido al uso de repuestos que no fueran productos Luxart legítimos, o por defectos de instalación, maltrato, uso inapropiado o cuidado y mantenimiento inapropiados (ya sea por parte de un plomero, constructor, servicio de reparaciones o miembro de la familia del comprador). Esta garantía limitada excluye daños causados por condiciones agresivas del agua o el aire, y por materiales o limpiadores abrasivos*. Esta garantía limitada es válida sólo para los productos Luxart que se instalen en Estados Unidos y Canadá.

ESTA ES LA GARANTÍA EXCLUSIVA DE LUXART, CON VALIDEZ SOBRE CUALQUIER OTRA GARANTÍA, EXPRESA O IMPLÍCITA, QUE INCLUYE, PERO NO ESTA LIMITADA A LAS GARANTÍAS IMPLÍCITAS DE COMERCIALIZACIÓN Y ADECUACIÓN PARA UN PROPÓSITO DETERMINADO. Esta garantía le da al comprador derechos legales específicos que varían según el estado o provincia. En algunos estados o provincias no se permite la exclusión o limitación de daños incidentales o consiguientes, lo que determina si esta limitación y exclusión se aplican no a su caso.

EL VENDEDOR NO ACEPTARÁ NINGUNA RESPONSABILIDAD LEGAL POR DAÑOS ESPECIALES, INCIDENTALES, CONSIGUIENTES, PUNITIVOS O EJEMPLARES. En algunos estados o provincias no se permiten limitaciones a la duración de garantías implícitas o a la exclusión o limitación de dichos daños, lo que determina si estas limitaciones y exclusiones se aplican o no a su caso. Esta garantía otorga al consumidor derechos legales específicos.

Si tuviera alguna pregunta o comentario con respecto a esta garantía, puede llamar al 225-295-4212.

Esta garantía limitada EXCLUYE el uso industrial y comercial, en cuyo caso los compradores reciben una garantía limitada de cinco años con los mismos términos de esta garantía, excepto la duración.

*Nunca utilice limpiadores que contengan abrasivos, amoníaco, blanqueador, ácidos, ceras, alcohol, disolventes u otros productos no recomendados para el cromo. Esto anula la garantía.

**A partir del 1 de julio de 2023, debido a una actualización de la ley de California, la fecha de inicio de las garantías de los productos ahora se alineará con la fecha de entrega del producto. Este cambio es para todos los productos Luxart comprados a partir del 1 de julio de 2023 por los consumidores de California. (Información legislativa de California AB-2912)*

