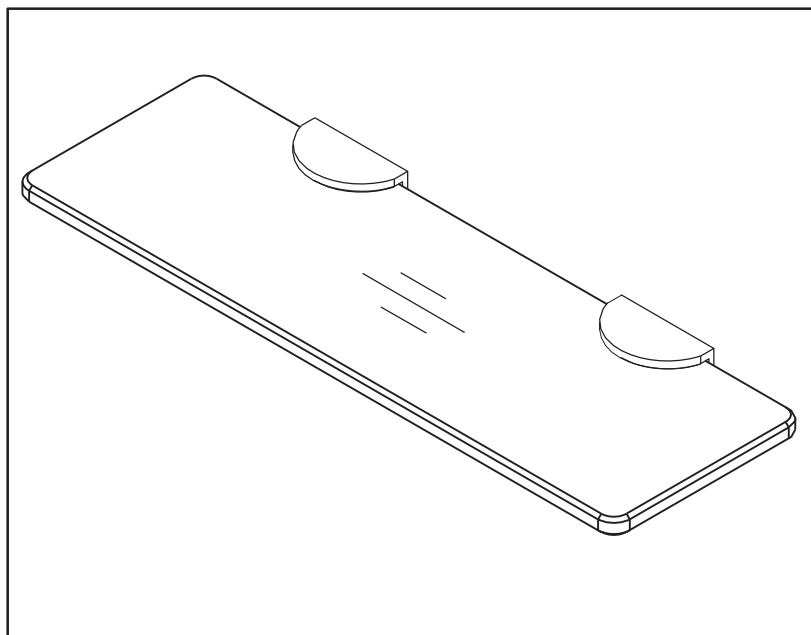


GLASS RECTANGLE SHELF



15" x 5" x 3/8"
GLASS SHELF

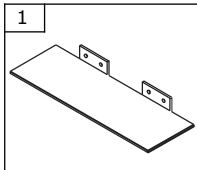
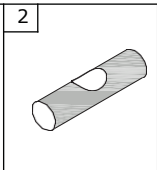
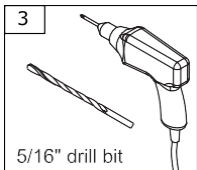
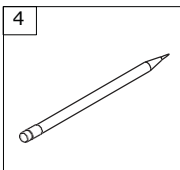
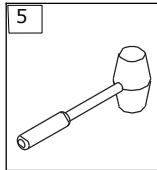
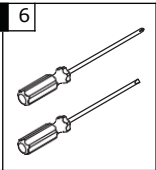
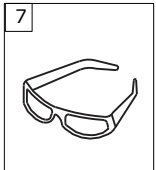
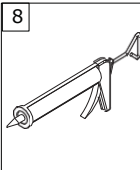
38.1 x 12.7 x 0.95 cm
REPISA DE VIDRIO



LXSS0515

TOOLS REQUIRED / HERRAMIENTAS REQUERIDAS

NOT INCLUDED / NO INCLUIDO

		 5/16" drill bit					
POSITIONER POSICIONADOR	LEVEL NIVEL	DRILL AND ASSORTED BITS TALADRO Y SURTIDO DE BROCAS	PENCIL LÁPIZ	RUBBER MALLE MARTILLO DE GOMA	SCREW DRIVERS DESTORNILLADORES	SAFETY GLASSES CRISTALES INASTILLABLES	SILICO NE SILICON A

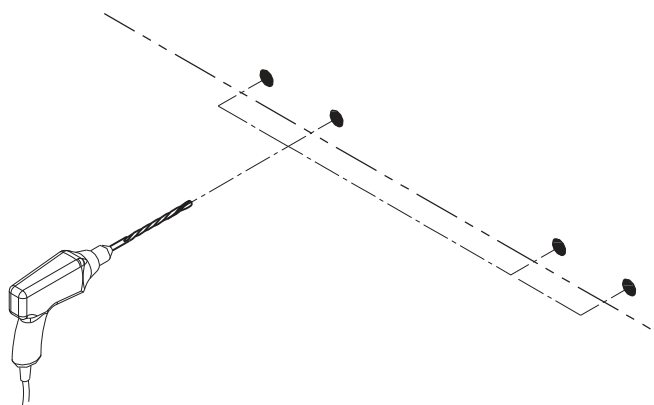
Need Help? Please call our toll-free customer service line at 1-225-295-4212 for additional assistance or service. If you have any questions or concerns regarding our warranty plan, please email: customerservice@1858brands.com, Monday-Friday 7:30 AM to 5:00 PM EST

¿Necesita ayuda? Por favor, llame a nuestra línea gratuita de servicio al cliente al 1-225-295-4212 para asistencia o servicio adicional. Si tiene alguna pregunta o duda sobre nuestro plan de garantía, por favor envíe un correo electrónico: De lunes a viernes, de 7:30 a 17:00 (hora del este), customerservice@1858brands.com

2. A

Drill holes about 1 1/2" deep at each of the marked locations.

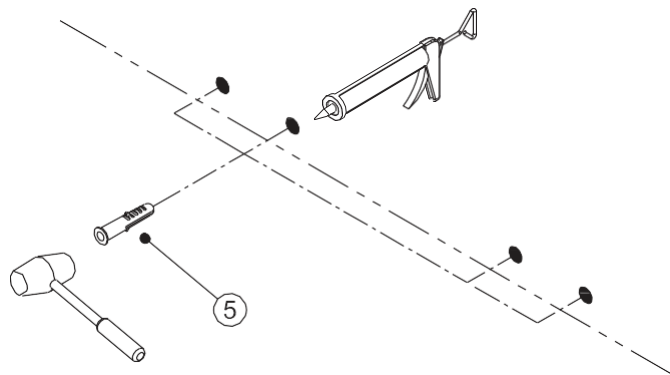
Taladras orificios de aproximadamente 1 1/2" de profundidad en cada una de las ubicaciones marcadas.



2. B

Apply silicone into drilled holes and insert wall plugs (5).

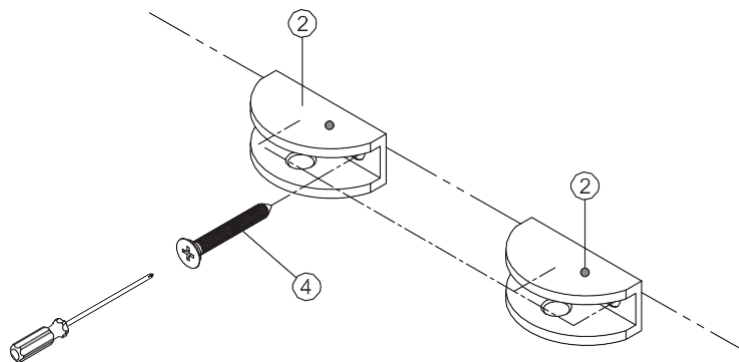
Aplique la silicona en agujeros taladrados y Insertar los tacos para pared (5).



3

Insert Glass Clip (2).

Insertar el clip para vidrio (2).

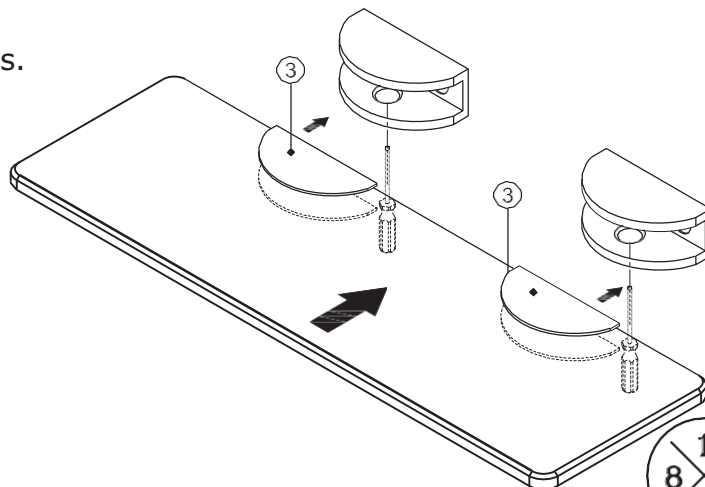


4

Insert Glass Shelf (1) as illustration indicates. Tighten up the setting screw.

Insertar la repisa (1) de vidrio tal como indica la ilustración.

Apretar bien el tornillo de ajuste.



ATTENTION CONSUMER:

IMPORTANT WARRANTY INFORMATION

PLEASE DO NOT DISCARD

Thank you for your purchase.

In order to be eligible for product warranty, please register your door on our website within two (2) weeks of installation.

Go to:

<https://www.luxartcollection.com/pages/register-warranty>

Or scan the QR Code below and follow the instructions.



For any questions or comments
about your purchase,
please contact our Customer Service at:
customerservice@1858brands.com

**Effective July 1, 2023, due to an update in California law, the start date for product warranties will now be aligned with the date of delivery of the product. This change is for all Luxart products purchased on or after July 1, 2023 by California consumers. (California Legislative Information AB-2912)*

Need Help? Please call our toll-free customer service line at 1-225-295-4212 for additional assistance or service. If you have any questions or concerns regarding our warranty plan, please email: customerservice@1858brands.com, Monday-Friday 7:30 AM to 5:00 PM EST
¿Necesita ayuda? Por favor, llame a nuestra línea gratuita de servicio al cliente al 1-225-295-4212 para asistencia o servicio adicional. Si tiene alguna pregunta o duda sobre nuestro plan de garantía, por favor envíe un correo electrónico: De lunes a viernes, de 7:30 a 17:00 (hora del este), customerservice@1858brands.com



Revised 12/05/2023

ATENCIÓN CONSUMIDOR:

INFORMACIÓN IMPORTANTE SOBRE LA GARANTÍA

POR FAVOR, NO DESCARTAR

Gracias por su compra.

Para poder beneficiarse de la garantía del producto, registre su puerta en nuestra pagina del web en un plazo de dos (2) semanas tras la instalación.

Vaya a:

<https://www.luxartcollection.com/pages/register-warranty>

O escanee el código QR que aparece a continuación y siga las instrucciones.



Para cualquier pregunta o comentario sobre su compra póngase en contacto con nuestro Servicio de Atención al Cliente en:
customerservice@1858brands.com

**A partir del 1 de julio de 2023, debido a una actualización de la ley de California, la fecha de inicio de las garantías de los productos ahora se alineará con la fecha de entrega del producto. Este cambio es para todos los productos Luxart comprados a partir del 1 de julio de 2023 por los consumidores de California. (Información legislativa de California AB-2912)*

Need Help? Please call our toll-free customer service line at 1-225-295-4212 for additional assistance or service. If you have any questions or concerns regarding our warranty plan, please email: customerservice@1858brands.com, Monday-Friday 7:30 AM to 5:00 PM EST

¿Necesita ayuda? Por favor, llame a nuestra línea gratuita de servicio al cliente al 1-225-295-4212 para asistencia o servicio adicional. Si tiene alguna pregunta o duda sobre nuestro plan de garantía, por favor envíe un correo electrónico: De lunes a viernes, de 7:30 a 17:00 (hora del este), customerservice@1858brands.com



Revised 12/05/2023