

Installation / Installation / Instalación

Two Handle Kitchen Faucet

Robinet de cuisine à deux manettes
Grifo para cocina con dos manijas



Tools You Will Need / Outils dont vous aurez besoin / Herramientas necesarias



Adjustable Wrench

Clé à molette

Llave ajustable



Pipe Tape

Ruban pour tuyau

Cinta selladora para rosca



Silicone Sealant

Enduit d'étanchéité au silicone

Sellador de silicona

INSTALLATION TIPS

- The manufacturer suggests using a locally licensed plumber for installation.
- Cover your drain to avoid losing parts.
- Do not put plumber's putty on threads.
- During installation do not drastically bend, twist or kink supplies or hoses as this may cause low flow or leaks.

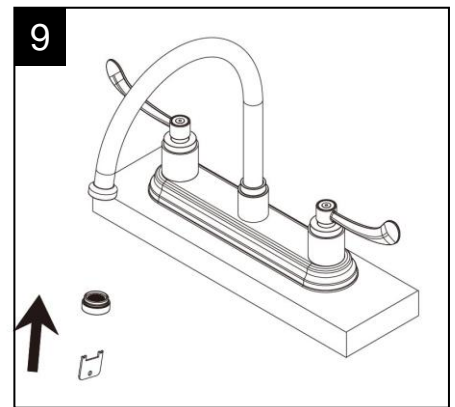
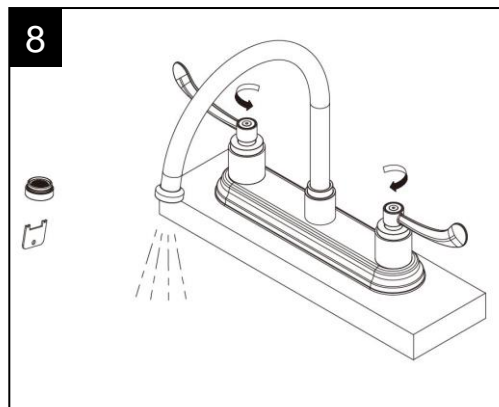
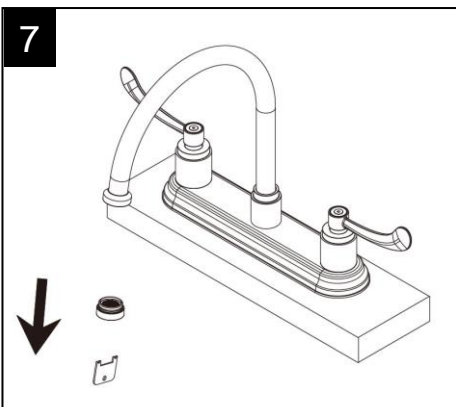
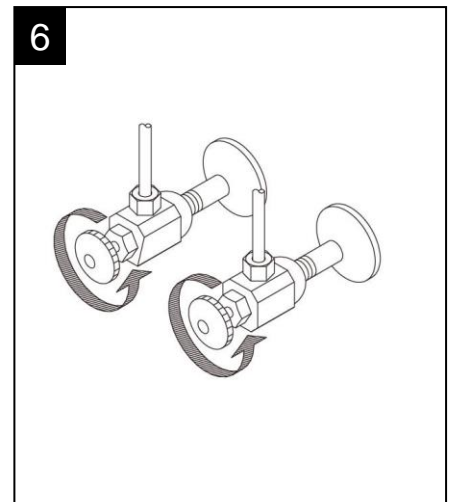
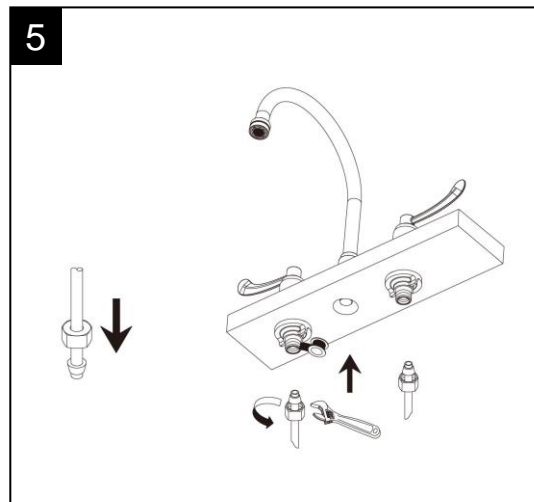
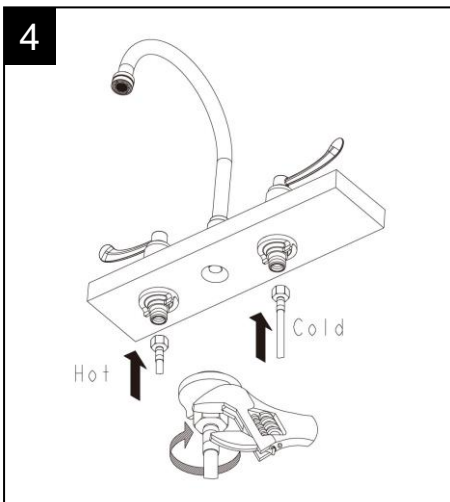
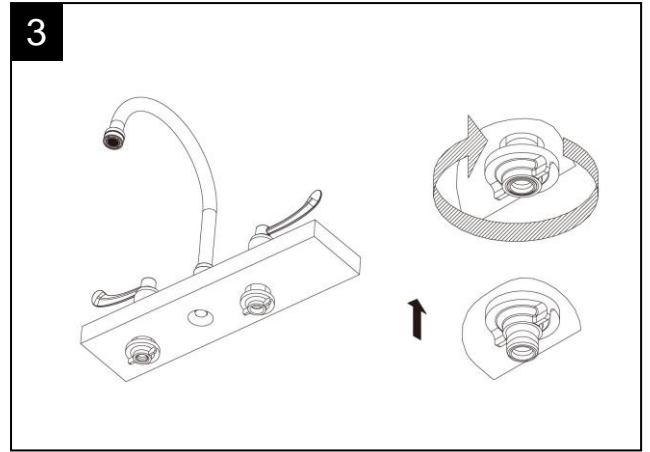
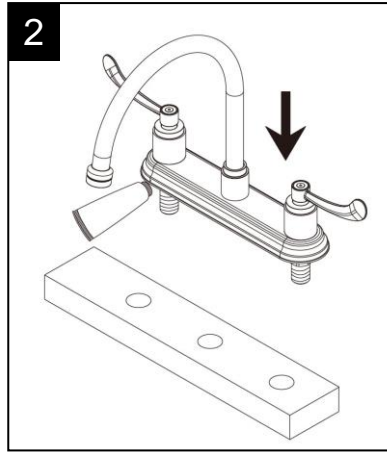
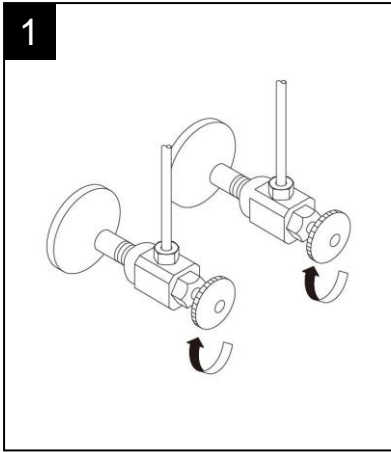
CONSIGNES DE INSTALLATION

- Le fabricant suggère de confier l'installation à un plombier qualifié pour exercer dans cette région.
- Couvrir le drain pour ne pas perdre des pièces.
- N'appliquez pas de mastic de plomberie sur le filetage.
- Pendant l'installation, ne pas plier, tordre ou tortiller les fournitures ou les tuyaux pour ne pas ralentir le débit ou causer des fuites.

CONSEJOS DE INSTALACIÓN

- El fabricante sugiere usar los servicios de un plomero local autorizado para la instalación.
- Tape la boca del desagüe para prevenir la pérdida de piezas pequeñas.
- No coloque masilla de plomero en las roscas.
- Durante la instalación, no tuerza, enrolle ni enrosque drásticamente el material ni las mangueras ya que ello podría reducir la circulación del agua o provocar fugas.

Installation / Installation / Instalación



Installation / Installation / Instalación

Troubleshooting / Dépannage / Guía de solucionar problemas

If you've followed the instructions carefully and your faucet still does not work properly, take these corrective steps.

Si vous avez suivi attentivement les instructions et que votre robinet ne fonctionne toujours pas correctement, apporter les correctifs suivants.

Si usted ha seguido las instrucciones cuidadosamente y su grifo todavía no funciona correctamente, siga estos pasos correctivos.

Problem / Problème / Problema	Cause / Cause / Causa	Action / Correctif / Solución
Leaks underneath handle.	Retainer nut has come loose. O-ring is dirty or damaged.	Tighten the retainer nut. Clean or replace O-ring.
Fuites sous la poignée.	L'écrou de fixation s'est desserré. Le joint torique est sale ou endommagé.	Serrer l'écrou de fixation. Nettoyer ou remplacer le joint torique.
Goteo debajo de la manija.	La tuerca de ajuste se ha aflojado. La arandela circular está sucia o dañada.	Apriete la tuerca de ajuste. Limpie o reemplace la arandela circular.
Aerator leaks or has an inconsistent water flow pattern.	Aerator is dirty or misfitted.	Unscrew aerator, remove any debris, check seating of rubber seal then re-assemble aerator.
Le brise-jet fuit ou la diffusion des jets n'est pas uniforme.	Le brise-jet est sale ou mal ajusté.	Dévisser le brise-jet, le nettoyer, vérifier l'assise du joint en caoutchouc et remettre le brise-jet en place.
El aireador gotea o el chorro de agua está irregular.	El aireador está sucio o mal puesto.	Destornille el aireador, límpielo, revise el asiento del empaque de goma, y vuelva a ensamblar el aireador.

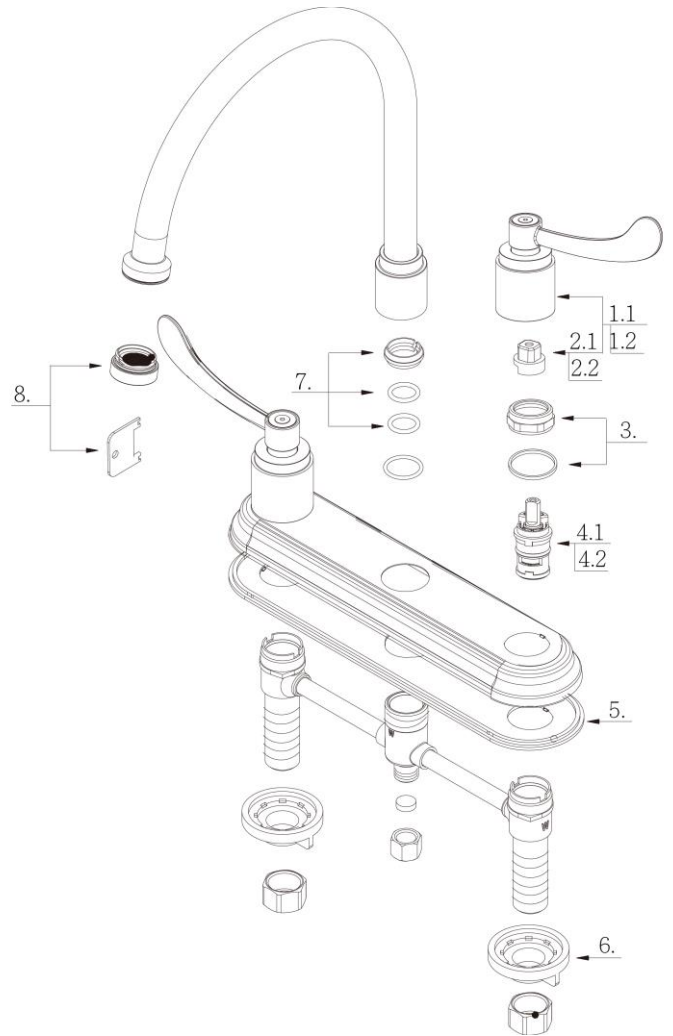


Installation / Installation / Instalación

Replacement Parts / Pièces de rechange / Repuestos

No.	Description	Part No.
1.1	Metal Handle Assembly - Cold / Assemblage de manette en métal - froid / Ensamblaje de manija metálicas - frío	A662A98C*
1.2	Metal Handle Assembly - Hot / Assemblage de manette en métal - chaud / Ensamblaje de manija metálicas - caliente	A662A98H*
2.1	Handle Adapter - Cold / Adaptateur de manette - froid / Adaptador de la manija-fría	A110114C
2.2	Handle Adapter - Hot / Adaptateur de manette-chaud / Adaptador de la manija - caliente	A110114H
3	Retainer Nut / Écrou de serrage / Tuerca de retención	A66D644
4.1	Ceramic Disc Cartridge - Cold / Cartouche à disque en céramique - froid / Cartucho de disco cerámico - frío	A507104N
4.2	Ceramic Disc Cartridge - Hot / Cartouche à disque en céramique - chaud / Cartucho de disco cerámico - caliente	A507103N
5	Putty Plate / Plaque de mastic / Placa de masilla	A011003
6	Lock Nut / Écrou de blocage / Contratuerca	A504023
7	Spout Seal Kit / Ensemble d'anneaux d'étanchéité pour le bec / Juego del sello para boquilla	A663044N
8	Aerator / Brise-jet / Aireador (1.5gpm)	A66D327N*

* please indicate finish for these parts



Need Help? Please call our toll-free customer service line at 1-225-295-4212 for additional assistance or service.

Besoin d'aide? Veuillez communiquer avec notre service à la clientèle au numéro gratuit 1-225-295-4212 pour tous renseignements ou services complémentaires.

¿Requiere asistencia? Llame a nuestro Servicio al Cliente, sin costo, al 1-225-295-4212 para asistencia adicional o servicio.



Mainline Faucets / Bath Accessories Warranty

MAINLINE warrants that for a period of five years from purchase by the original consumer purchaser, the Product will be free of all defects in material and workmanship that would impair the intended and proper use of the product. If the Product is installed in a commercial application, the above mechanical warranty shall be limited to a period of five years from the date of purchase of the Product.

MAINLINE warrants against deterioration of the product's finish for a period of five years from purchase by the original consumer purchaser. If the Product is installed in a commercial application, the above finish warranty shall be limited to a period of five years from the date of purchase of the Product. The warranty excludes damage due to aggressive air or water conditions, or harsh or abrasive cleaners and/or materials*.

If a defect is found in normal use during the warranty period, MAINLINE will, at Mainline's election, repair the Product, or provide a replacement part or product. Repair or replacement of the Product is the sole and exclusive remedy. Damage caused by the defect (other than to the Product itself) or by accident, misuse, or abuse is not covered by this warranty. Proof of purchase (original sales receipt) must be provided to MAINLINE with all warranty claims. MAINLINE is not responsible for indirect, incidental, consequential damages incurred in installation, repair, or replacement of the faucet. In no event shall the liability of MAINLINE exceed the purchase price of the Product. Any damages to this faucet as a result of misuse, abuse, or neglect or any use of other than genuine MAINLINE replacement parts WILL VOID THE WARRANTY. This warranty is to the original consumer purchaser only, and excludes product damage due to installation error, product abuse, or product misuse, whether performed by a contractor, service company, or the consumer.

THIS IS THE SOLE AND EXCLUSIVE WARRANTY BY MAINLINE, WHICH DOES NOT MAKE ANY OTHER WARRANTY OF ANY KIND, INCLUDING THE IMPLIED WARRANTY OF MERCHANTABILITY OR FITNESS FOR A PARTICULAR PURPOSE. MAINLINE DISCLAIMS ANY LIABILITY FOR SPECIAL, INCIDENTAL, EXEMPLARY, PUNITIVE OR CONSEQUENTIAL DAMAGES EVEN IF ADVISED OF THE POSSIBILITY OF THE SAME.

Some states do not allow the exclusion or limitation of implied warranties or the incidental consequential or other damages set forth above, so the above limitation or exclusion may not apply to you.

This warranty gives you specific legal rights, and you may also have other rights which vary from state to state. This warranty applies only to MAINLINE faucets installed in the United States of America and Canada.

If you have any questions or concerns regarding our warranty plan, please email customerservice@1858brands.com. MAINLINE recommends using a professional plumber for all installation and repair.

*Never use cleaners containing abrasive cleansers, ammonia, bleach, acids, waxes, alcohol, solvents or other products not recommended for chrome. This will void the warranty.

**Effective July 1, 2023, due to an update in California law, the start date for product warranties will now be aligned with the date of delivery of the product. This change is for all Mainline products purchased on or after July 1, 2023 by California consumers. (California Legislative Information AB-2912)*



Robinets Mainline / Accessoires de salle de bains

MAINLINE garantit que, pour une période de cinq ans à compter de la date d'achat par l'acheteur consommateur initial, le Produit sera exempt de vices de matériau et de fabrication qui nuiraient à l'utilisation normale et prévue du produit. Si le Produit est installé dans un endroit où il est destiné à un usage commercial, la garantie mécanique ci-dessus sera limitée à une période de cinq ans à compter de la date d'achat du Produit.

MAINLINE garantit que le fini du produit sera exempt de détérioration pour une période de cinq ans à compter de la date d'achat par l'acheteur consommateur initial. Si le produit est installé dans un endroit où il est destiné à un usage commercial, la garantie ci-dessus concernant le fini sera limitée à une période de cinq ans à compter de la date d'achat du produit. La garantie exclut les dommages causés par des conditions agressives d'air ou d'eau, ou encore par des nettoyants ou des matériaux abrasifs ou rudes*.

Si le produit s'avère défectueux alors qu'il est soumis à un usage normal durant la période de garantie, MAINLINE réparera le produit, le remplacera ou fournira une pièce de rechange, à la discrétion de Mainline. La réparation ou le remplacement du Produit constitue le seul et unique recours. Tout dommage causé par la défectuosité (autre qu'au Produit lui-même), un accident, une mauvaise utilisation ou une utilisation abusive n'est pas couvert par cette garantie. Une preuve d'achat (reçu original attestant l'achat) doit accompagner toute réclamation sous garantie effectuée à MAINLINE. MAINLINE n'est pas responsable des dommages indirects, accessoires ou fortuits qui peuvent survenir lors de l'installation, de la réparation ou du remplacement du robinet. La responsabilité de MAINLINE ne doit en aucun cas dépasser le prix d'achat du Produit. Si ce robinet est endommagé à la suite d'une mauvaise utilisation, d'une utilisation abusive, de négligence ou d'utilisation de pièces de rechange autres que les pièces d'origine MAINLINE, LA GARANTIE NE SERA PLUS VALIDE. Cette garantie est valide uniquement pour l'acheteur consommateur initial et exclut tout dommage au produit causé par une erreur d'installation, une utilisation abusive du produit ou une mauvaise utilisation du produit, qu'il soit infligé par un entrepreneur, une entreprise de réparation ou le consommateur.

CETTE GARANTIE CONSTITUE LA SEULE ET UNIQUE GARANTIE OFFERTE PAR MAINLINE, QUI N'OFFRE AUCUNE AUTRE GARANTIE, QUELLE QU'ELLE SOIT, INCLUANT LA GARANTIE TACITE QUANT AU CARACTÈRE MARCHAND OU À L'ADAPTATION À L'USAGE. MAINLINE DÉCLINE TOUTE RESPONSABILITÉ EN CAS DE DOMMAGES SPÉCIAUX, ACCESSOIRES, EXEMPLAIRES, PUNITIFS OU FORTUITS, MÊME SI MAINLINE AVAIT ÉTÉ INFORMÉE DE LA POSSIBILITÉ DE CES DERNIERS.

Certaines provinces ne permettent pas d'exclure ou de limiter les garanties tacites ou les dommages fortuits, accessoires ou autres décrits ci-dessus, de sorte que les exclusions ou les limitations ci-dessus peuvent ne pas s'appliquer dans votre cas.

Cette garantie vous accorde des droits juridiques définis et vous pouvez avoir d'autres droits, qui varient d'une province à une autre. Cette garantie ne s'applique qu'aux robinets MAINLINE installés aux États-Unis d'Amérique et au Canada.

Si vous avez des questions ou des préoccupations concernant notre plan de garantie, veuillez envoyer un courriel à customerservice@1858brands.com.

MAINLINE recommande de faire appel à un plombier professionnel pour effectuer l'installation et la réparation de ce produit.

*Ne jamais utiliser de nettoyants contenant des agents abrasifs, de l'ammoniaque, de l'eau de Javel, des acides, des cires, de l'alcool, des dissolvants ou autres produits non recommandés pour le chrome. Ceci annulera la garantie.

**À compter du 1^{er} juillet 2023, en raison d'une mise à jour de la loi en Californie, la date d'entrée en vigueur de la garantie des produits correspondra désormais à la date de livraison d'un produit. Ce changement touche tous les produits Mainline achetés par les consommateurs californiens le 1^{er} juillet 2023 ou après. (Renseignements législatifs AB-2912 de la Californie)*

Grifos Mainline / Los accesorios del cuarto de baño

MAINLINE garantiza que por un período de cinco años de la fecha de compra por el comprador-consumidor original, el producto estará libre de defectos de materiales y mano de obra que podrían impedir el uso apropiado y específico del Producto. Si la instalación del producto es para uso comercial, la garantía mecánica que se describe más arriba se limitará a un período de cinco años de la fecha de compra del producto.

MAINLINE garantiza el acabado del producto por un período cinco años de la fecha de compra por el comprador-consumidor original. Si la instalación del producto es para uso comercial, la garantía del acabado que se describe más arriba se limitará a un período de cinco años de la fecha de compra del producto. Esta garantía limitada excluye daños causados por condiciones agresivas del agua o el aire, y por materiales o limpiadores abrasivos*.

Si se encontrara un defecto en el uso normal del Producto durante el período de validez de la garantía, MAINLINE podrá optar, a discreción, reparar el producto o reemplazar componentes del mismo o reemplazar el Producto. La reparación o reemplazo del Producto será la resolución única y exclusiva. Esta garantía no cubre los daños (que no sean daños al Producto) causados por el defecto o por accidente, uso inapropiado o maltrato. Los reclamos de la garantía deben presentarse a MAINLINE acompañados por la prueba de compra (recibo original de la compra). MAINLINE no es responsable por daños causados durante la instalación, reparación o reemplazo del grifo ya sean daños directos, incidentales o consiguientes. En ningún momento MAINLINE será responsable por sumas superiores al precio del Producto. Daños en el grifo producidos por uso inapropiado, maltrato o negligencia, o por el uso de repuestos que no fueran repuestos MAINLINE genuinos, ANULARÁN LA GARANTÍA. Esta garantía es solamente para el comprador-consumidor original y excluye daños al producto como resultado de errores en la instalación, maltrato o uso inadecuado, ya sean causados por un plomero, servicio de reparaciones o el consumidor.

ESTA ES LA ÚNICA GARANTÍA EXCLUSIVA DE MAINLINE, Y NO OFRECE NINGUNA OTRA GARANTÍA DE NINGÚN TIPO, INCLUYENDO LA GARANTÍA IMPLÍCITA DE COMERCIALIZACIÓN O ADECUACIÓN PARA UN USO ESPECÍFICO. MAINLINE NO SERÁ RESPONSABLE POR DAÑOS ESPECIALES, INCIDENTALES, EJEMPLARES, PUNITIVOS O CONSIGUIENTES, AÚN SI FUERA NOTIFICADO DE LA POSIBILIDAD DE LOS MISMOS.

Algunos estados no permiten la exclusión o limitación de garantías implícitas o daños incidentales, consiguientes u otros mencionados más arriba, lo que determina si dichas limitaciones o exclusiones se aplican o no a su caso.

Esta garantía le otorga al comprador derechos legales específicos y puede tener otros derechos que varían según el estado. Esta garantía cubre solamente grifos MAINLINE instalados en Estados Unidos y Canadá.

Si tiene alguna pregunta o inquietud con respecto a nuestro plan de garantía, envíe un correo electrónico a customerservice@1858brands.com.

MAINLINE recomienda utilizar plomeros profesionales para todas las instalaciones y reparaciones.

*Nunca utilice limpiadores que contengan abrasivos, amoníaco, blanqueador, ácidos, ceras, alcohol, disolventes u otros productos no recomendados para el cromo. Esto anula la garantía.

**A partir del 1 de julio de 2023, debido a una actualización de la ley de California, la fecha de inicio de las garantías de los productos ahora se alineará con la fecha de entrega del producto. Este cambio es para todos los productos Mainline comprados a partir del 1 de julio de 2023 por los consumidores de California. (Información legislativa de California AB-2912)*

