

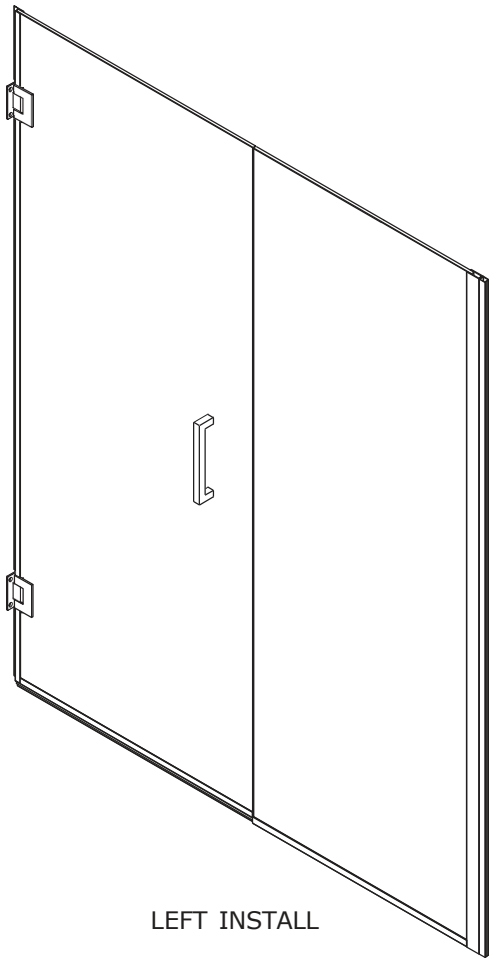


MODERN - MOHG HINGE SHOWER DOOR & INLINE PANEL

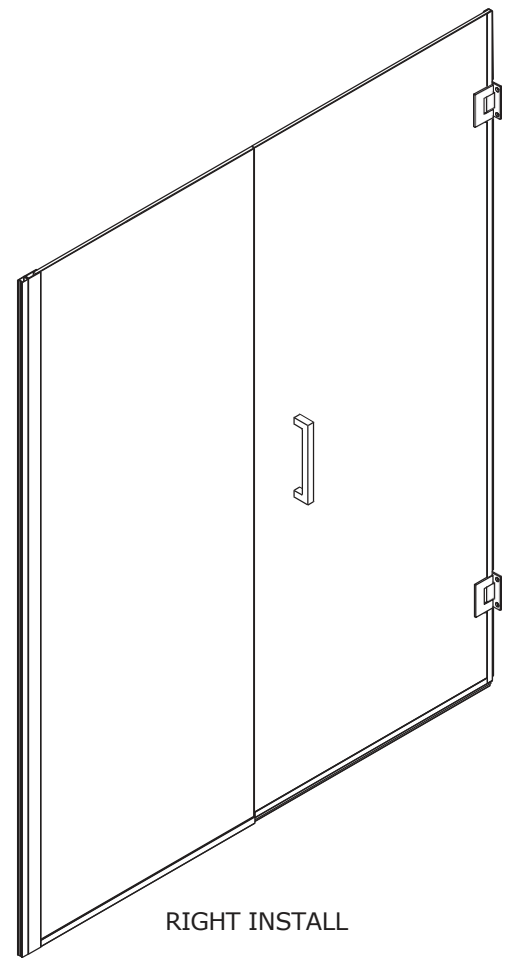
COPY THE MODEL NUMBER FOR YOUR RECORDS HERE

READ THE INSTRUCTIONS CAREFULLY

Familiarize yourself with all the parts as shown in the exploded view. The exploded view will also provide a helpful reference when relating to the location of the various parts and how they are mounted.



LEFT INSTALL



RIGHT INSTALL

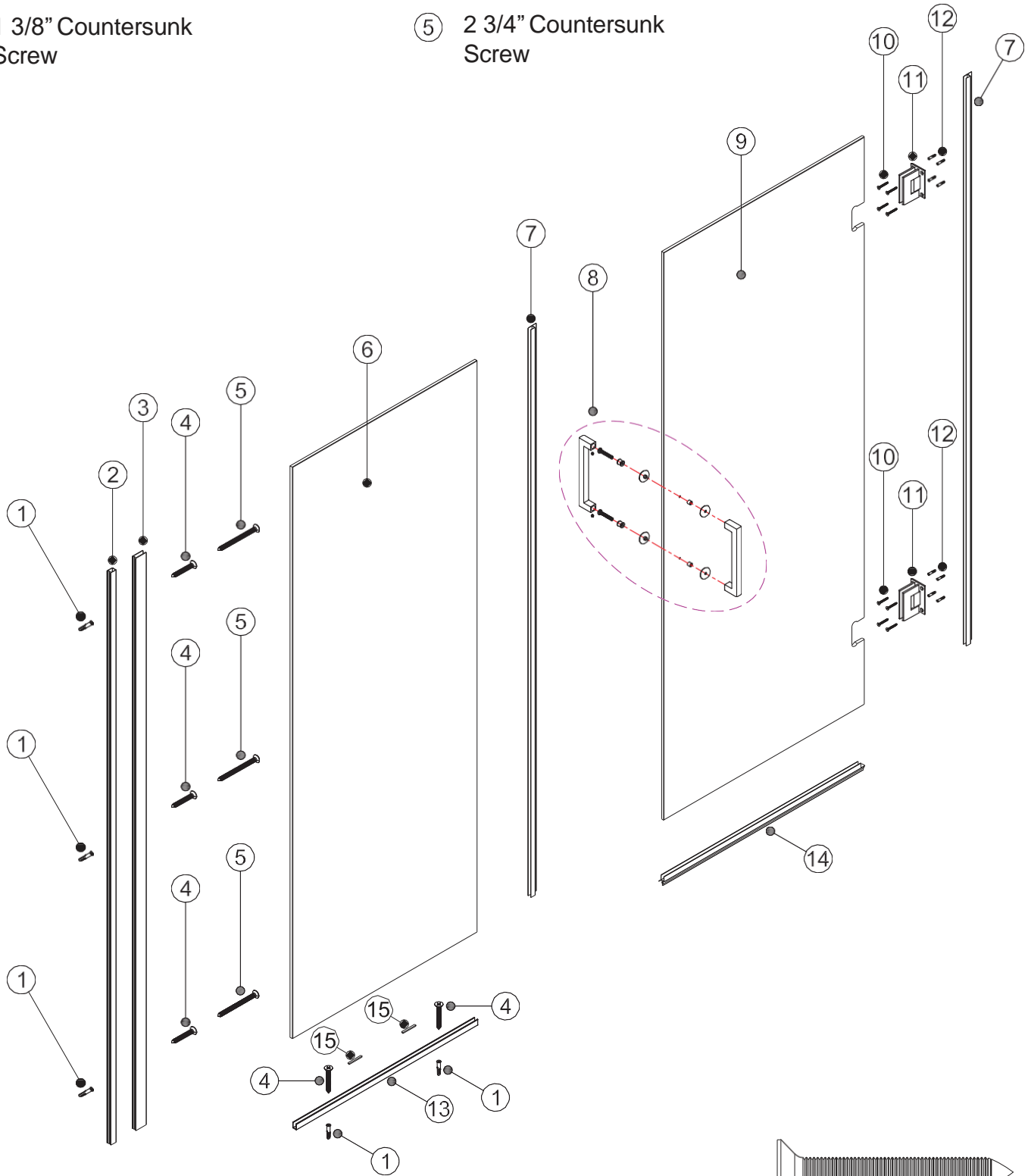
Need Help? Please call our toll-free customer service line at 1-225-295-4212 for additional assistance or service. If you have any questions or concerns regarding our warranty plan, please email: customerservice@1858brands.com, Monday-Friday 7:30 AM to 5:00 PM EST





④ 1 3/8" Countersunk Screw


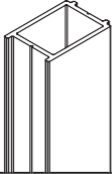
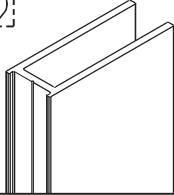



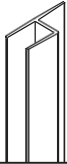
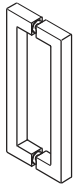
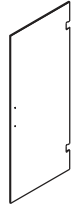

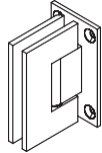

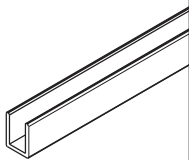
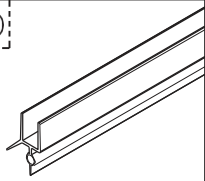
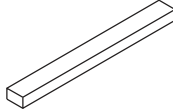

⑤ 2 3/4" Countersunk Screw



⑩ 1 1/2" Countersunk Screw

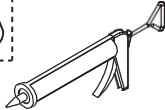
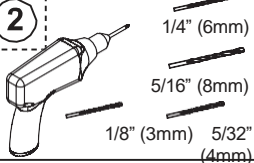
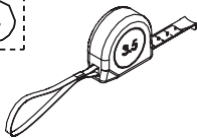
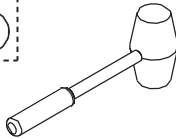
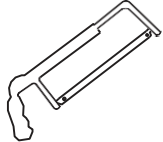
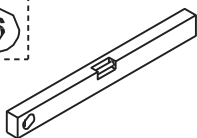
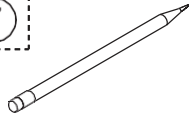
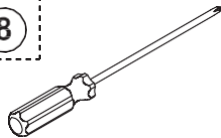
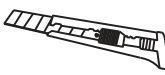



PART LIST

					
1/4" WALL PLUG (5 PCS)	Strike Extender Piece (1 PC)	WALL JAMB (1PC)	Countersunk Screw 1 3/8" (5 PCS)	Countersunk Screw 2 3/4"(3 PCS)	FIXED PANEL (1 PC)
					
SIDE VINYL (2 PCS)	HANDLE (1 PC)	DOOR(1 PC)	Countersunk Screw 1 1/2" (9 PCS)	WALL HINGE (2 PCS)	5/16" WALL PLUG (9 PCS)
					
U-CHANNEL (1PC)	VINYL SWEEP (1 PC)	1/8" SETTING BLOCK (2 PCS)	19/32" SETTING BLOCK (2 PCS)		

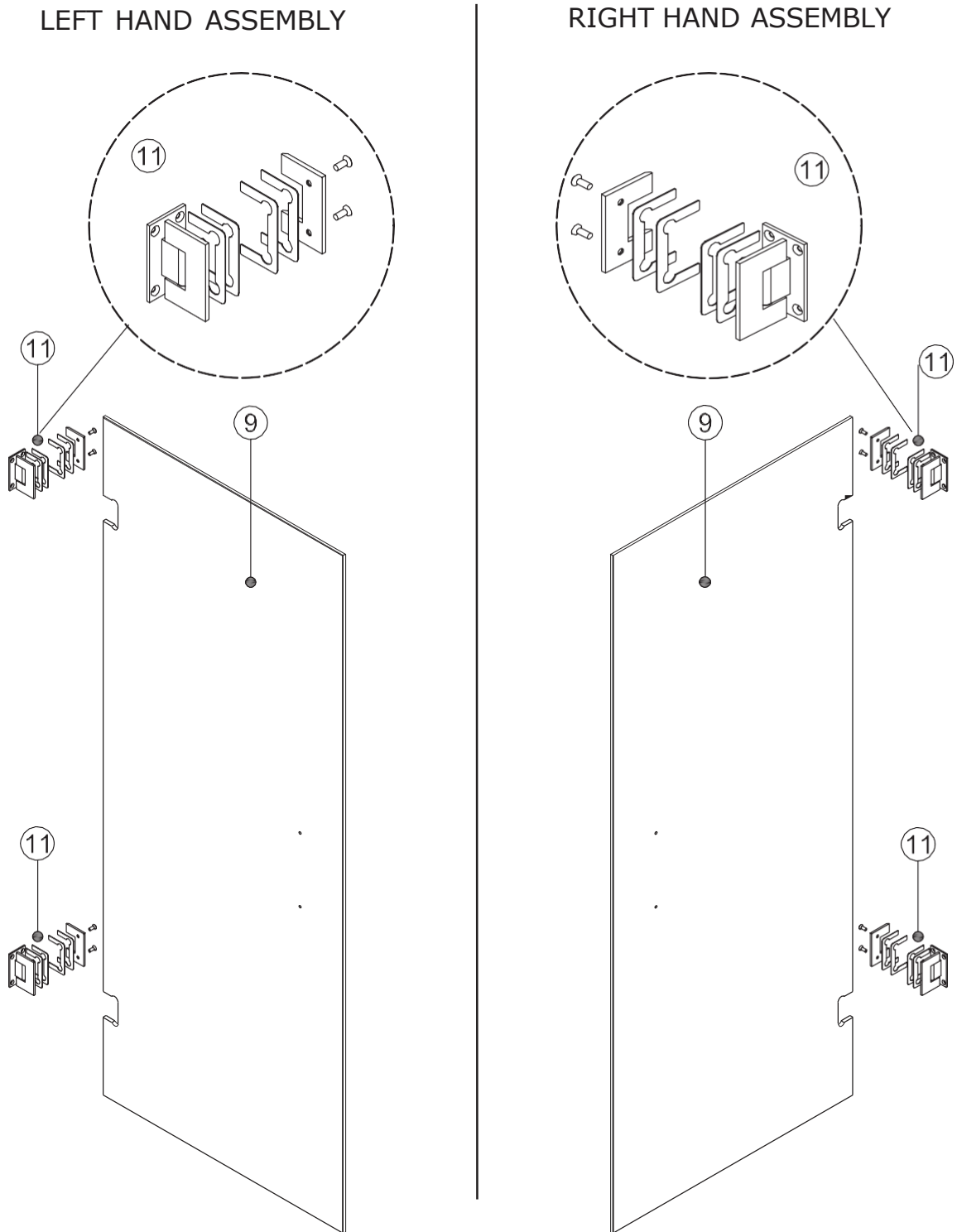
⚠ WARNING: Safety glasses should always be worn when working with tempered glass.

RECOMMENDED TOOLS

	 1/4" (6mm) 5/16" (8mm) 1/8" (3mm) 5/32" (4mm)			
SILICONE	DRILL	TAPE MEASURE	RUBBER Mallet	HANDSAW
				
LEVEL	PENCIL	SCREW DRIVER	UTILITY KNIFE	SAFETY GLASSES

1 Install the hinges (11) as the picture indicates.

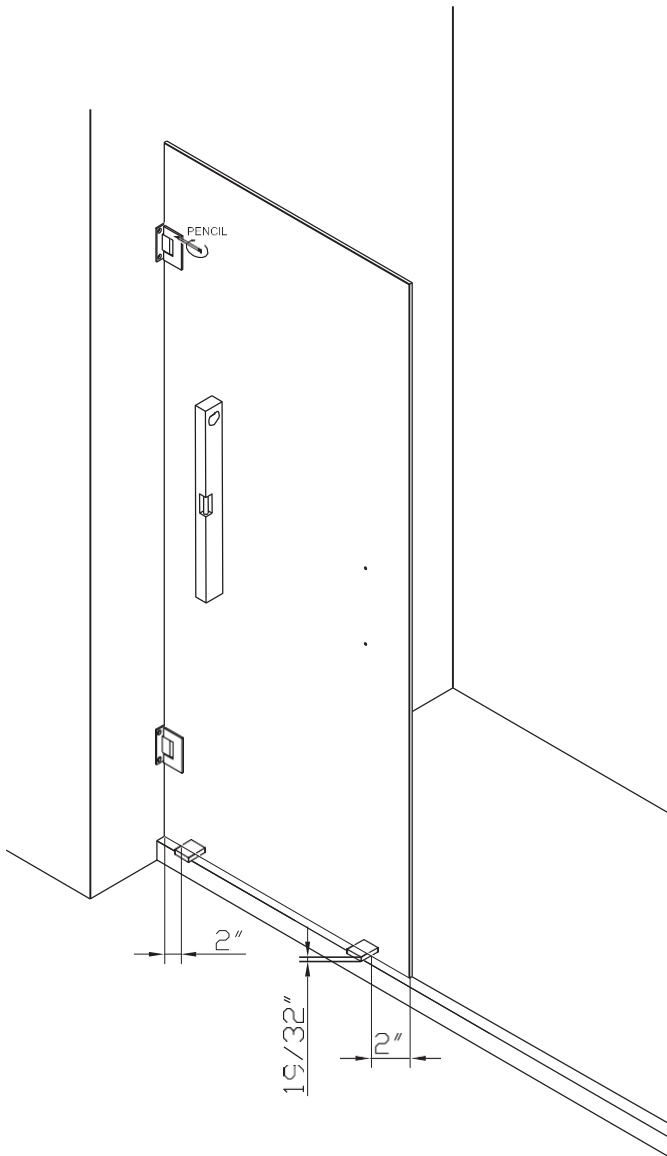
NOTE: Please choose the cushions for hinge according to the actual situation and at least use one cushion for each side of the glass to make sure the hinge will not touch glass panel directly.



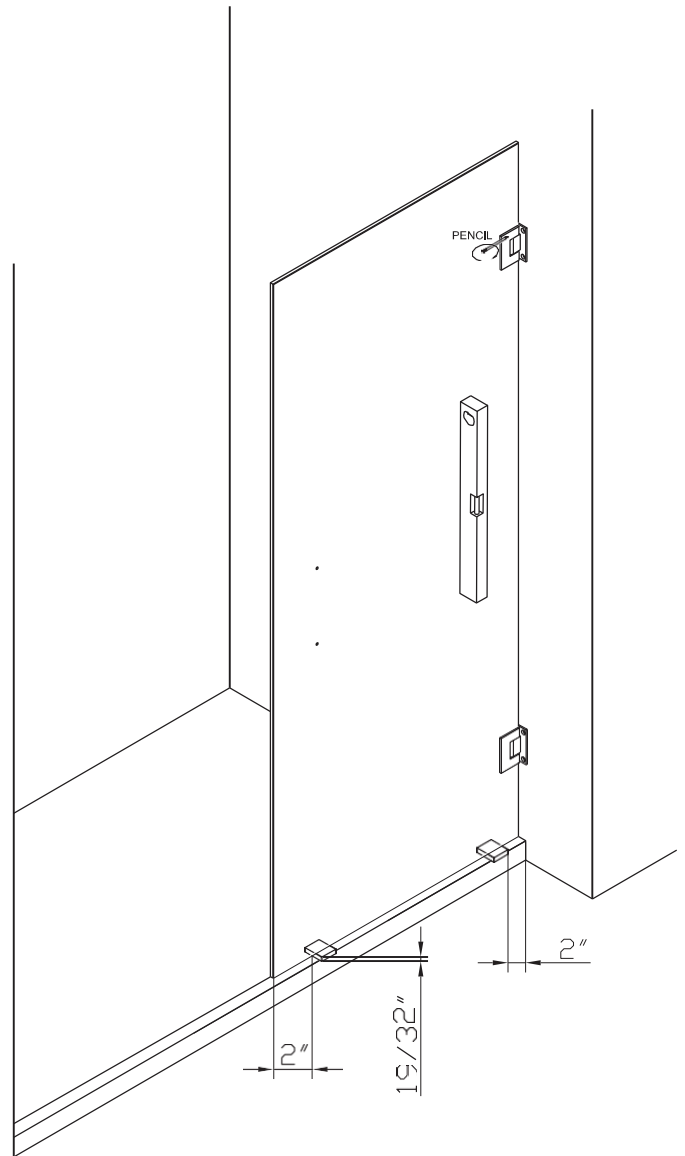
INSTALLATION PROCEDURE / STEP 2

- 2** Set the 19/32" setting blocks as the picture indicates and set the door glass on top of the setting blocks (16). Be sure to keep the door level while marking the hole locations for drilling both vertically and horizontally.

LEFT HAND ASSEMBLY



RIGHT HAND ASSEMBLY

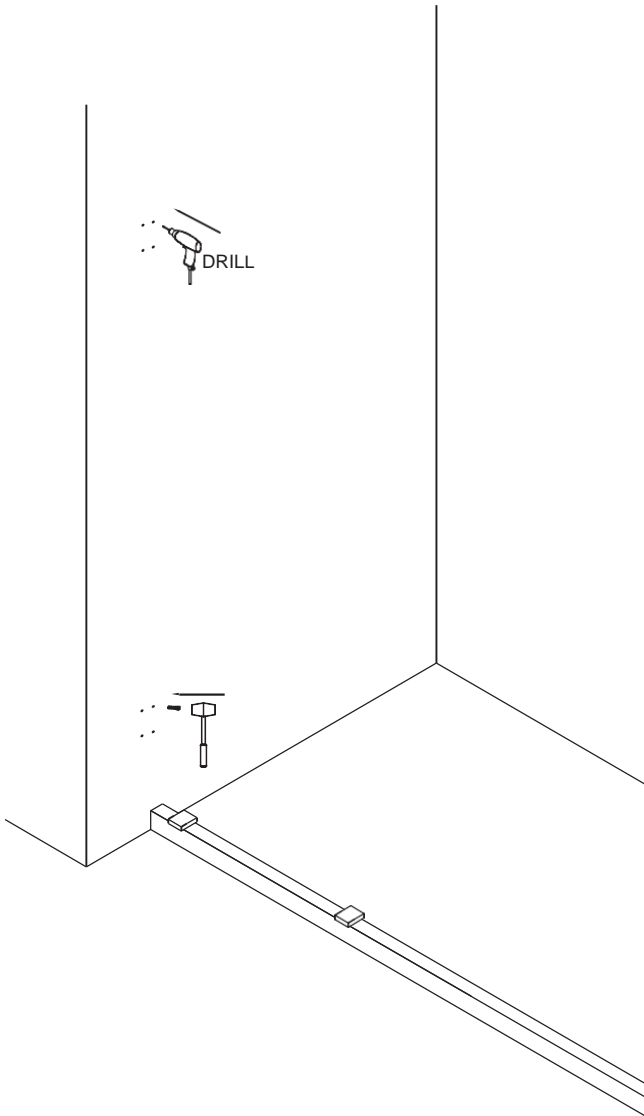


INSTALLATION PROCEDURE / STEP 3

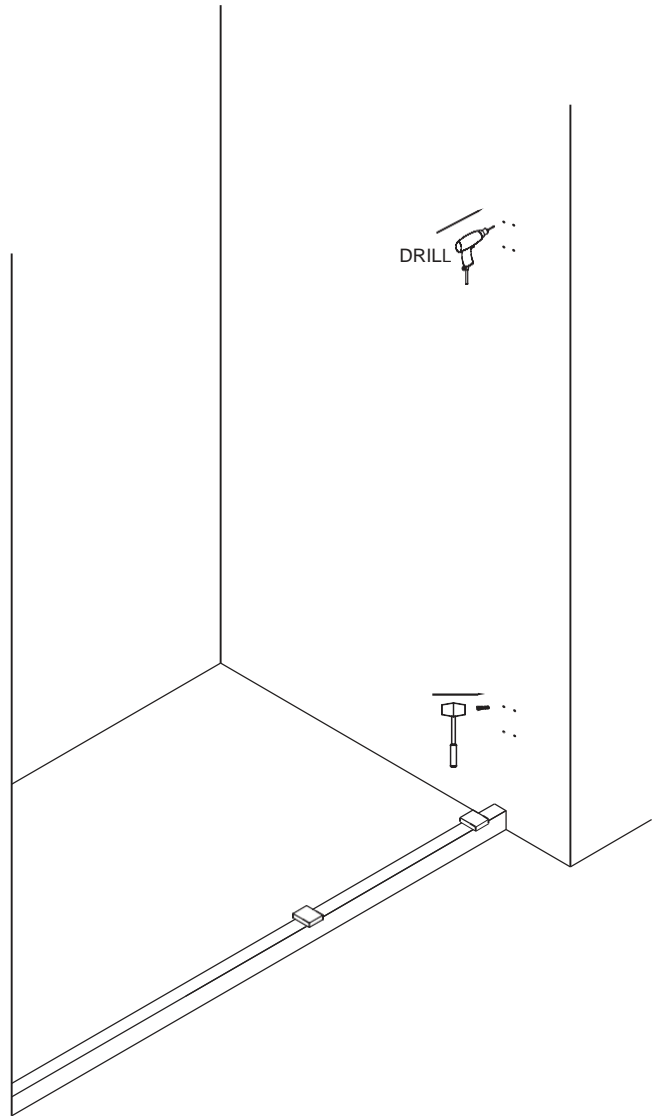
- 3** Drill holes (5/16") about 1 1/2" deep and insert 5/16" wall plugs (12) unless you're drilling into a wood stud or solid wall located behind the shower wall material.

Note: When not using the wall plugs, drill holes (5/32") about 1 1/2" deep.

LEFT HAND ASSEMBLY



RIGHT HAND ASSEMBLY

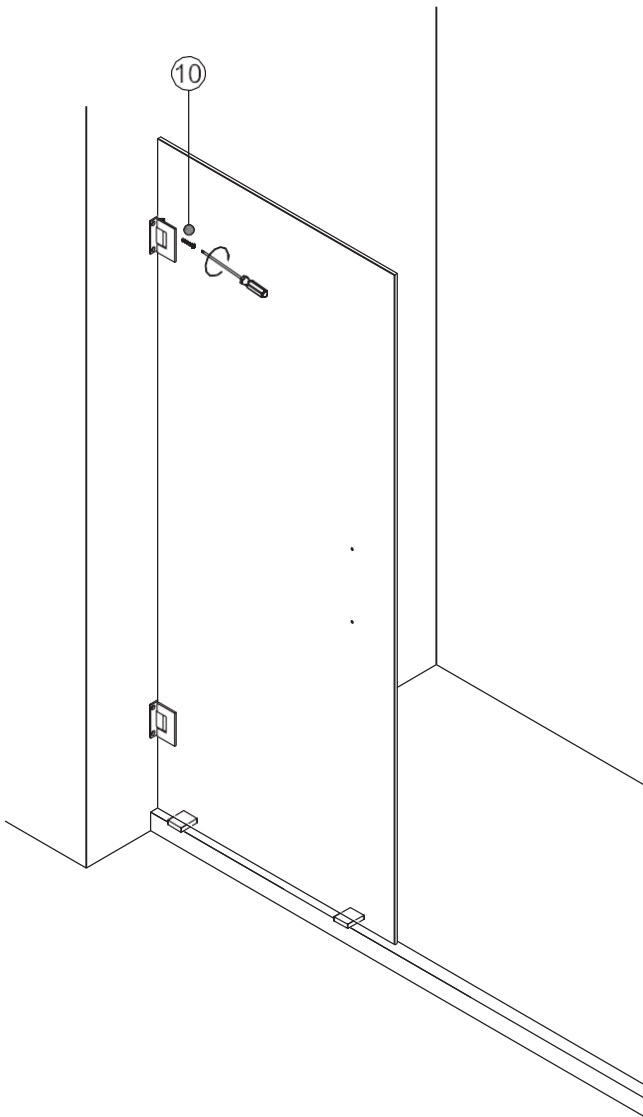


INSTALLATION PROCEDURE / STEP 4

4 Use 1½" countersunk screws (10) to attach the door panel to the wall.

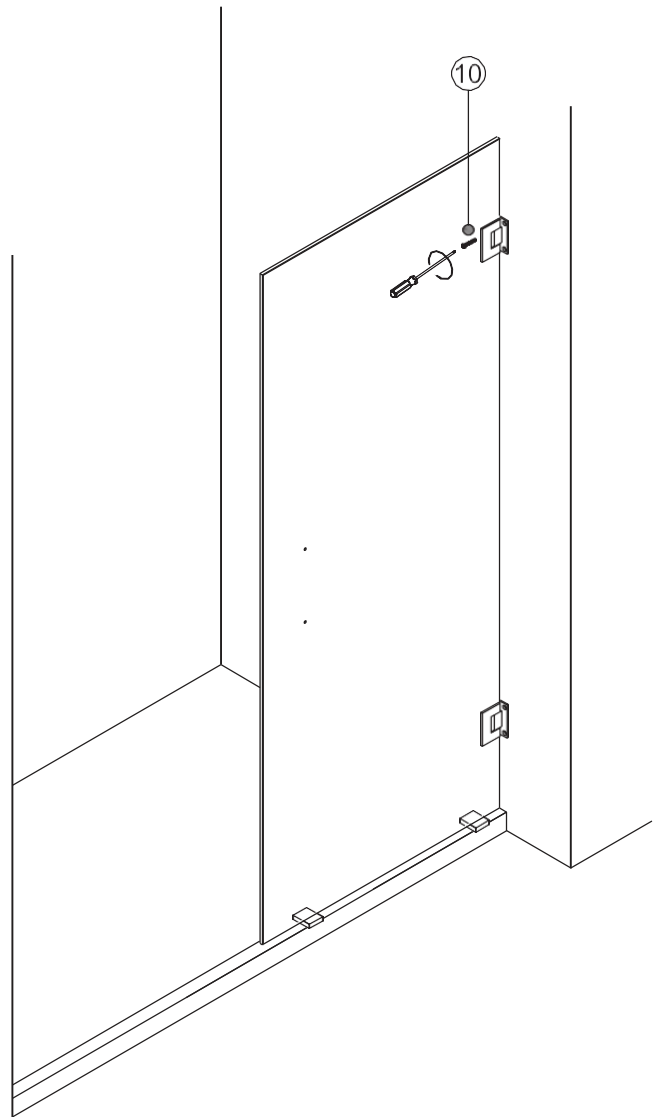
Note: The 19/32" setting blocks should be used when attaching the door panel to the wall. This will help keep all holes aligned while securing hinges.

LEFT HAND ASSEMBLY



⑩ 1 1/2" Countersunk Screw

RIGHT HAND ASSEMBLY

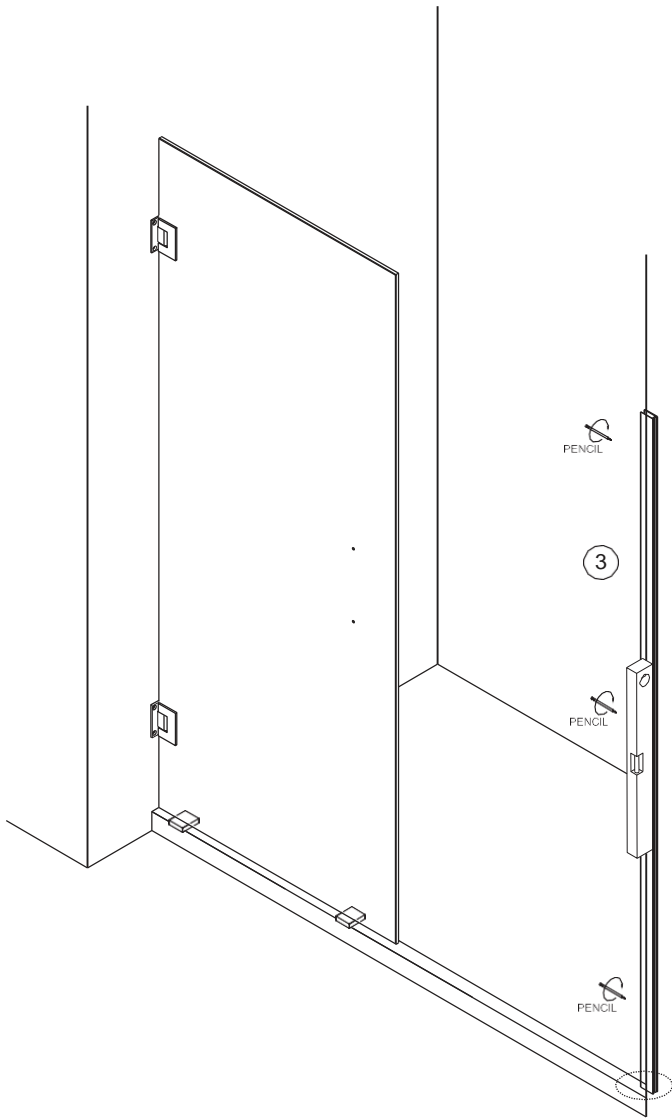


⑩ 1 1/2" Countersunk Screw

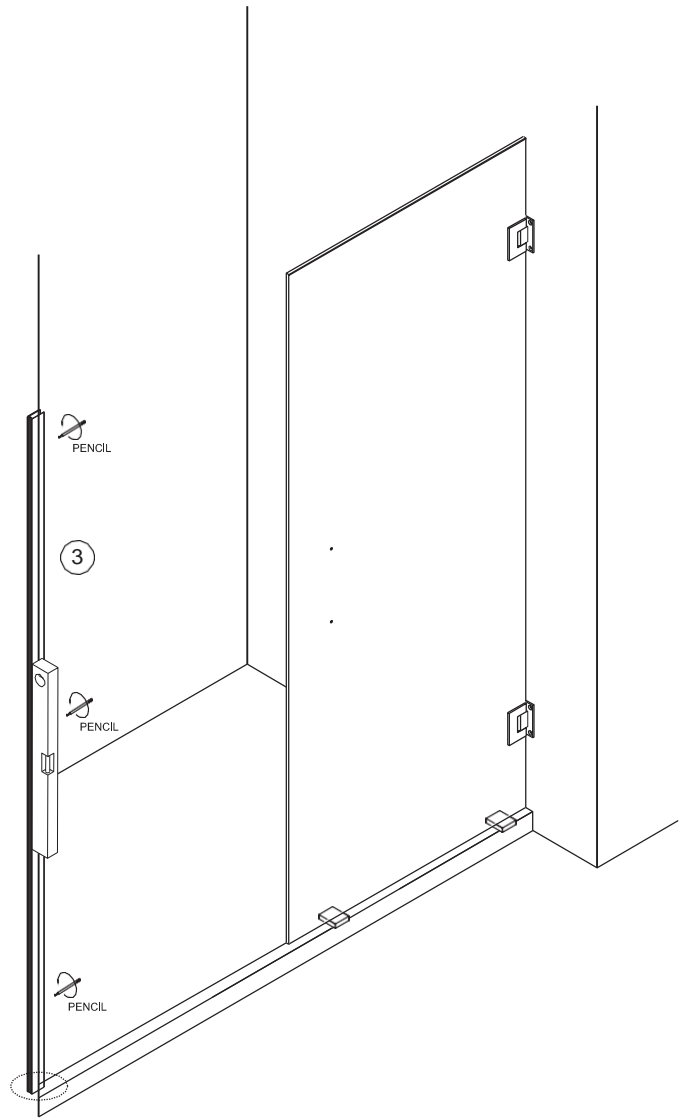
INSTALLATION PROCEDURE / STEP 5

- 5** Set the wall jamb (3) on top of the center line of the threshold against the wall. Be sure to keep the jamb level while marking the hole locations for drilling.

LEFT HAND ASSEMBLY



RIGHT HAND ASSEMBLY

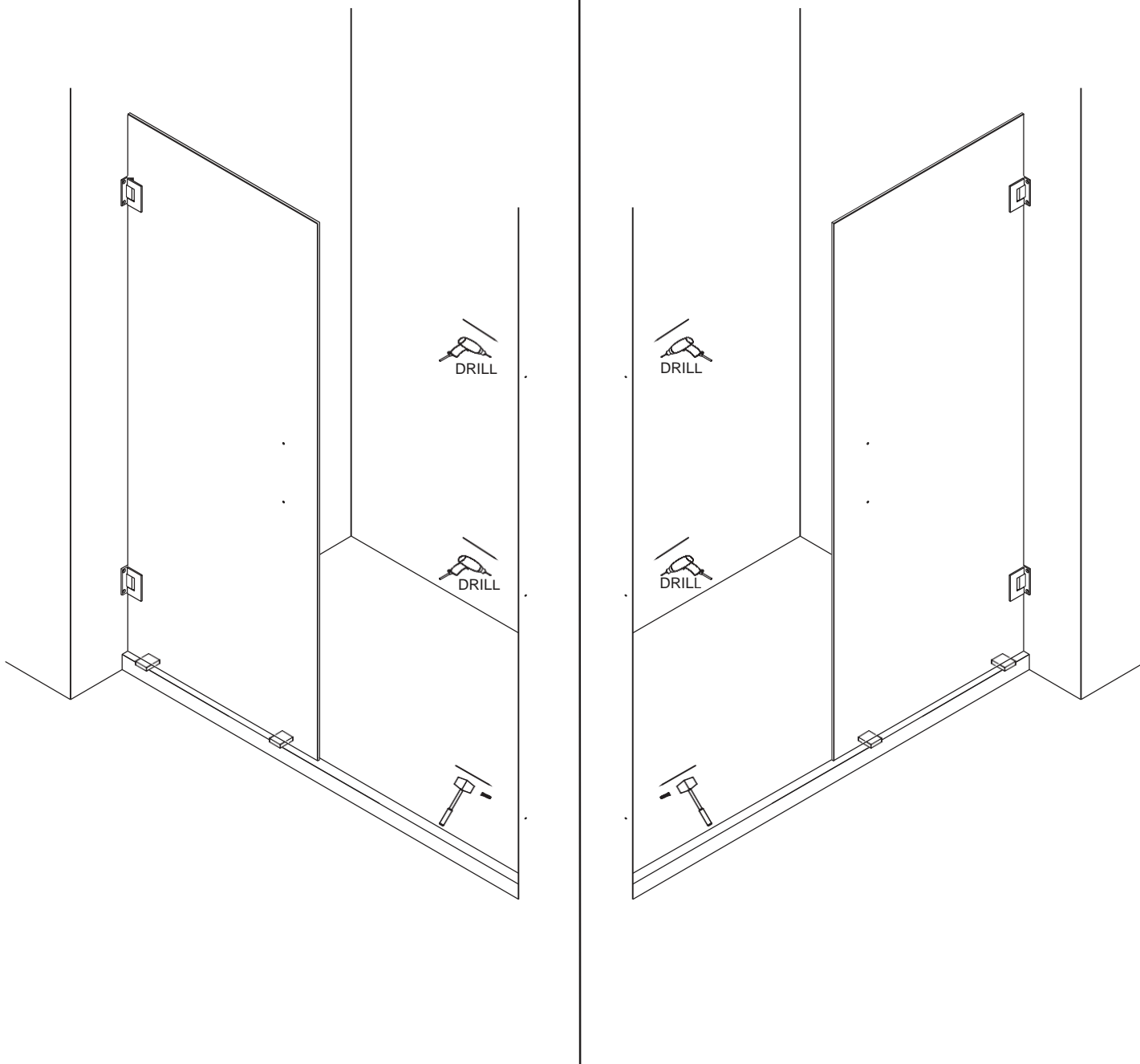


6 Drill holes (1/4") about 11/2" deep and insert 1/4" wall plugs (1).

Note: When not using the wall plugs, drill holes (1/8") about 11/2" deep.

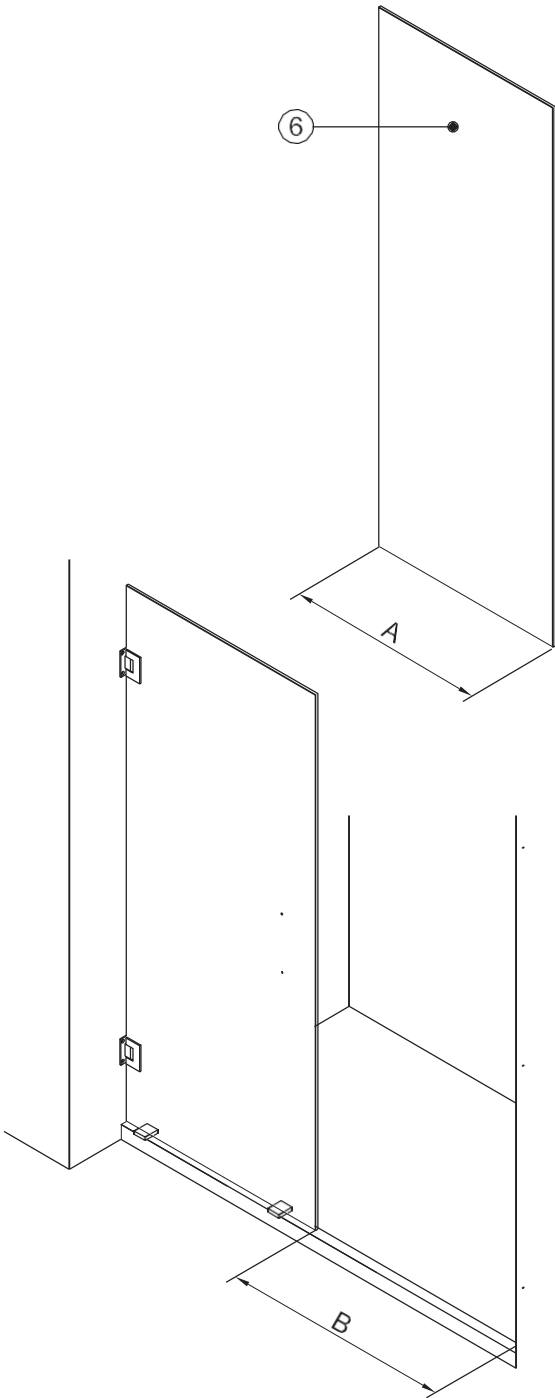
LEFT HAND ASSEMBLY

RIGHT HAND ASSEMBLY

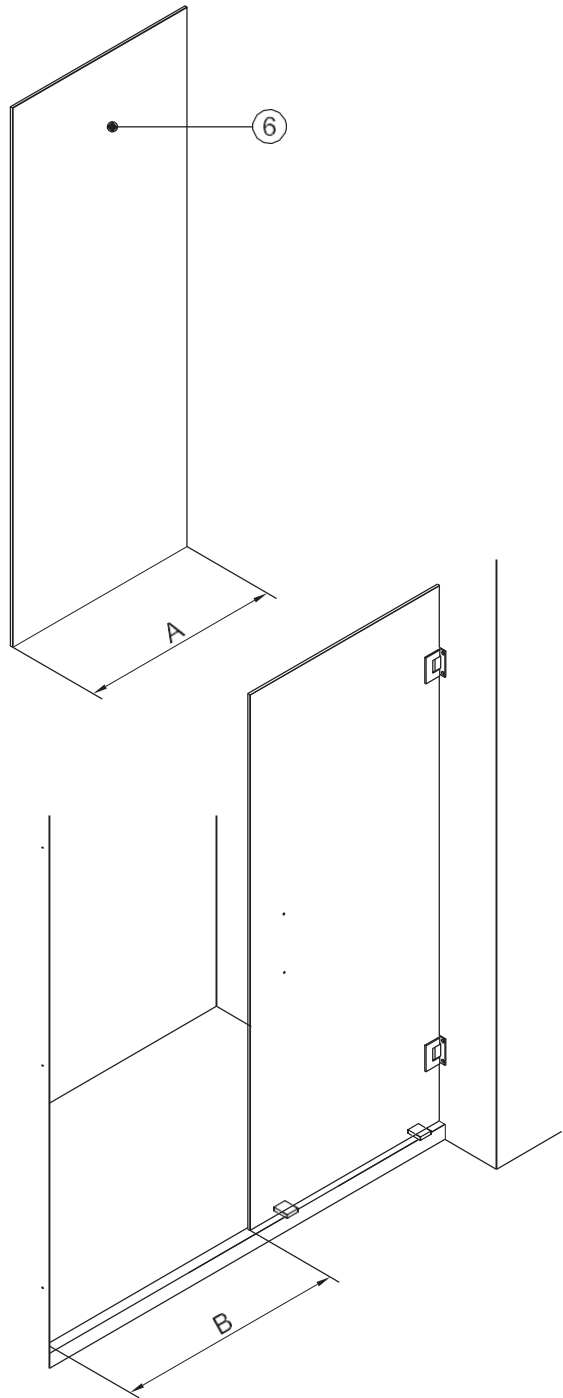


- 7** Measure width of fixed panel (6), record measured value as "A".
Measure distance between door edge and wall, record measured value as "B".

LEFT HAND ASSEMBLY

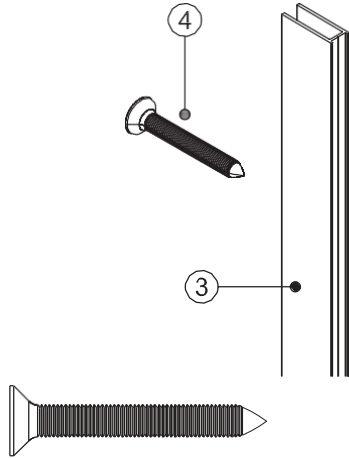


RIGHT HAND ASSEMBLY



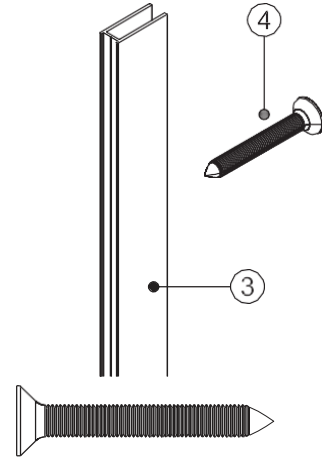
- 8** If "B" is smaller or equal to (A+1"), install wall jamb (3) on the wall with 1 3/8" countersunk screws (4) as the picture indicates.

LEFT HAND ASSEMBLY



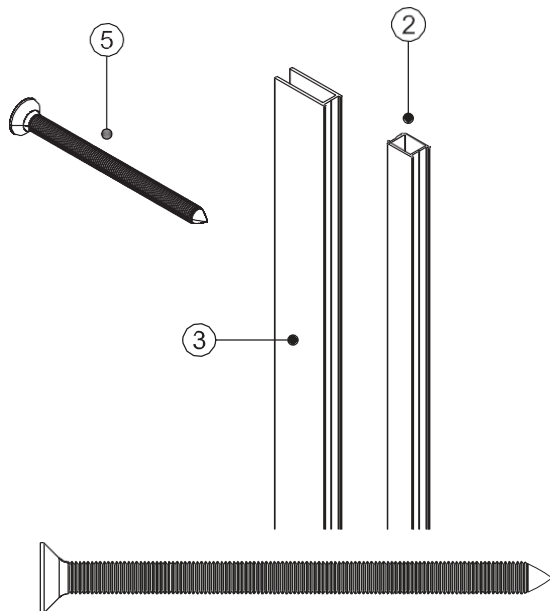
- ④ 1 3/8" Countersunk Screw

RIGHT HAND ASSEMBLY

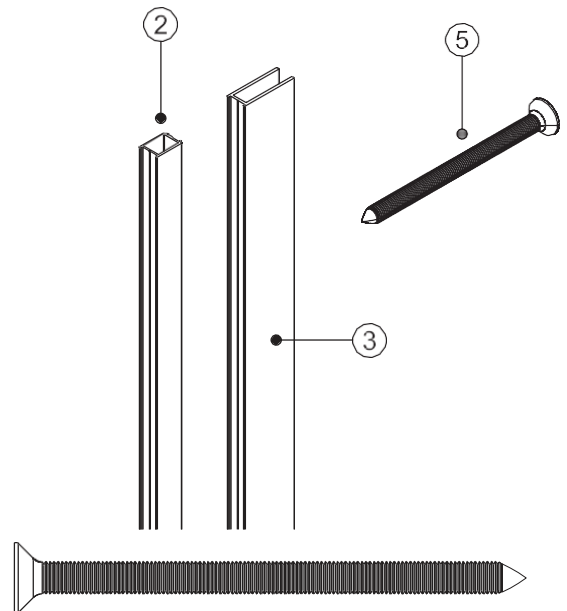


- ④ 1 3/8" Countersunk Screw

If "B" is larger to (A+1"), install wall jamb (3) and strike extender piece (2) on the wall with 2 3/4" countersunk screws (5) as the picture indicates.



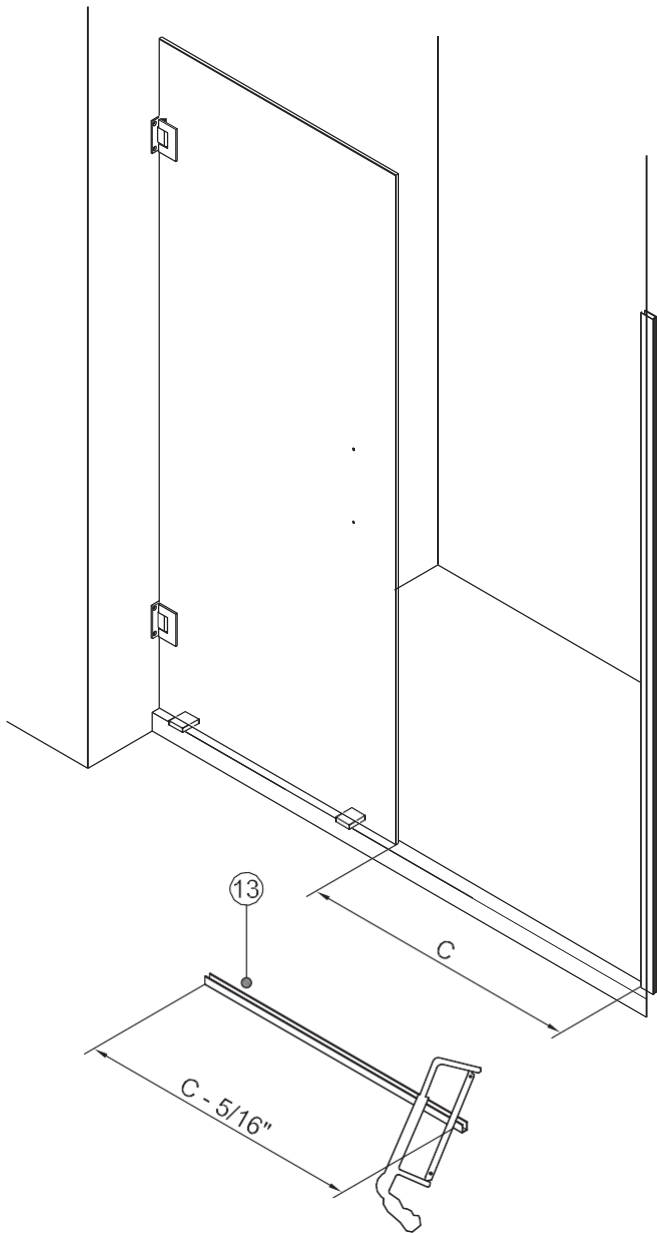
- ⑤ 2 3/4" Countersunk Screw



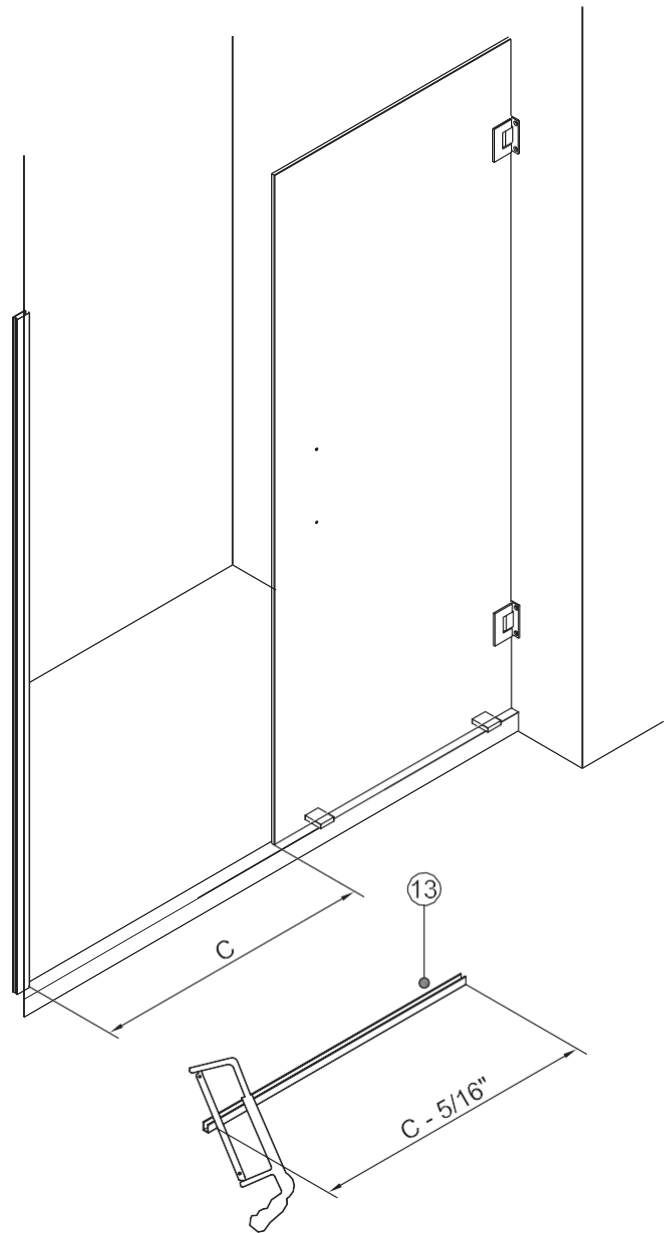
- ⑤ 2 3/4" Countersunk Screw

- 9** Measure distance between door edge and wall jamb, record measured value as "C". Then cut bottom U-channel (13) with size "C - 5/16" as the picture indicates.

LEFT HAND ASSEMBLY

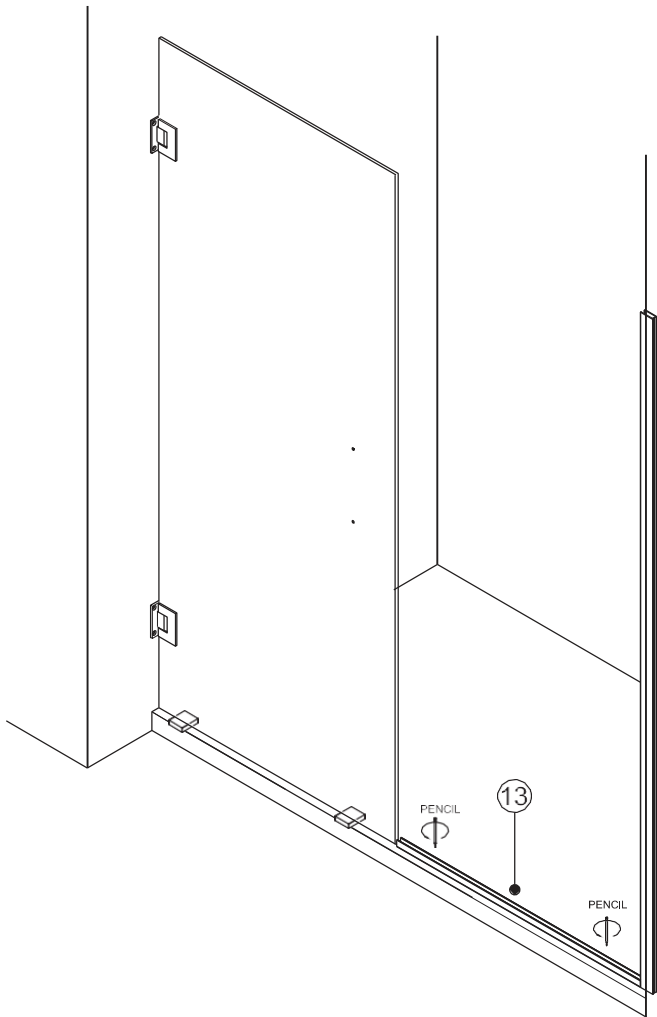


RIGHT HAND ASSEMBLY

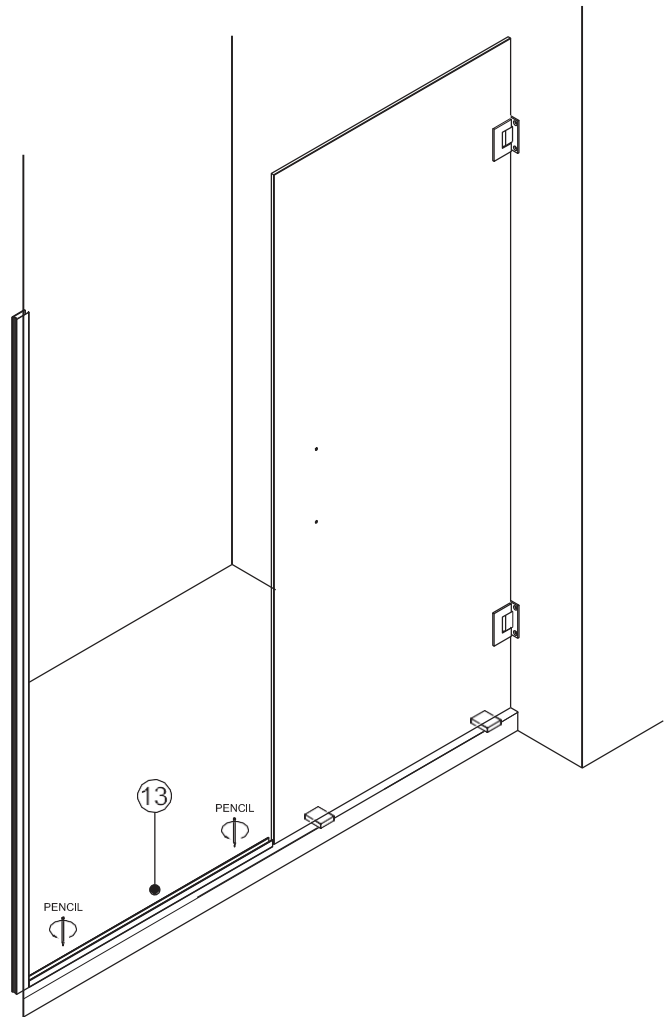


10 Set the bottom U-channel (13) in correct installation position. Marking the hole locations for drilling.

LEFT HAND ASSEMBLY



RIGHT HAND ASSEMBLY

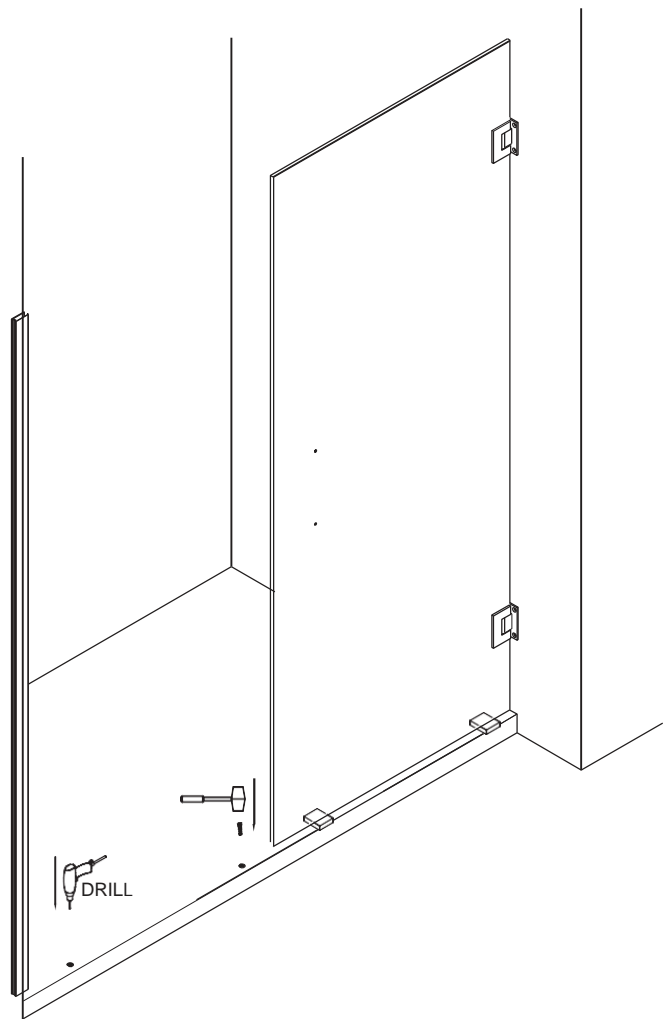
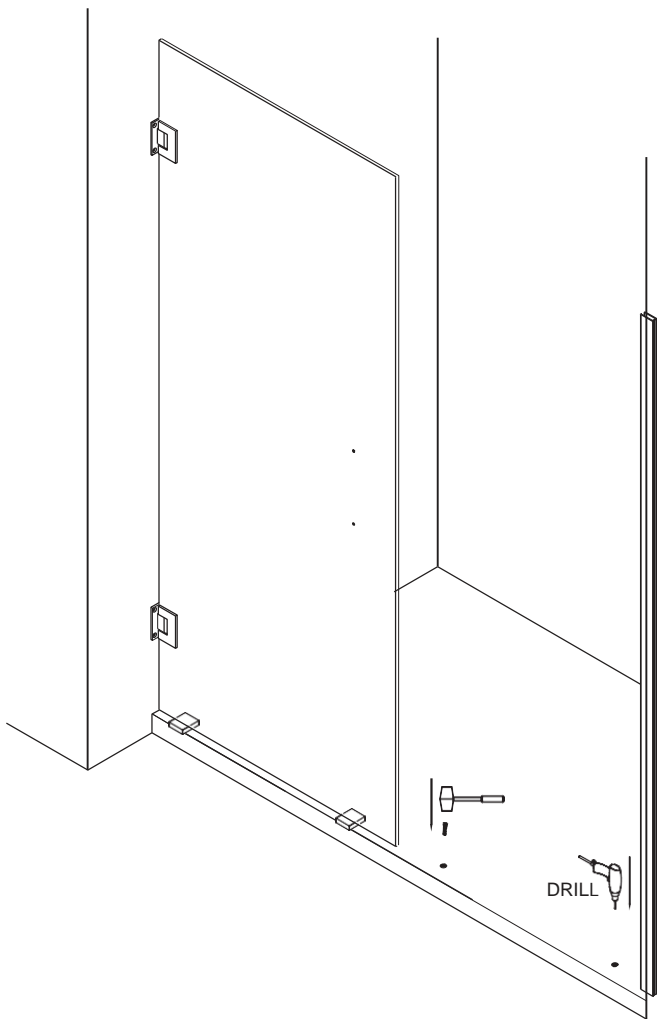


11 Drill holes (1/4") about 11/2" deep and insert 1/4" wall plugs (1).

NOTE: If attaching to a fiberglass or acrylic base use 1/8" drill bit and do not use wall plugs.

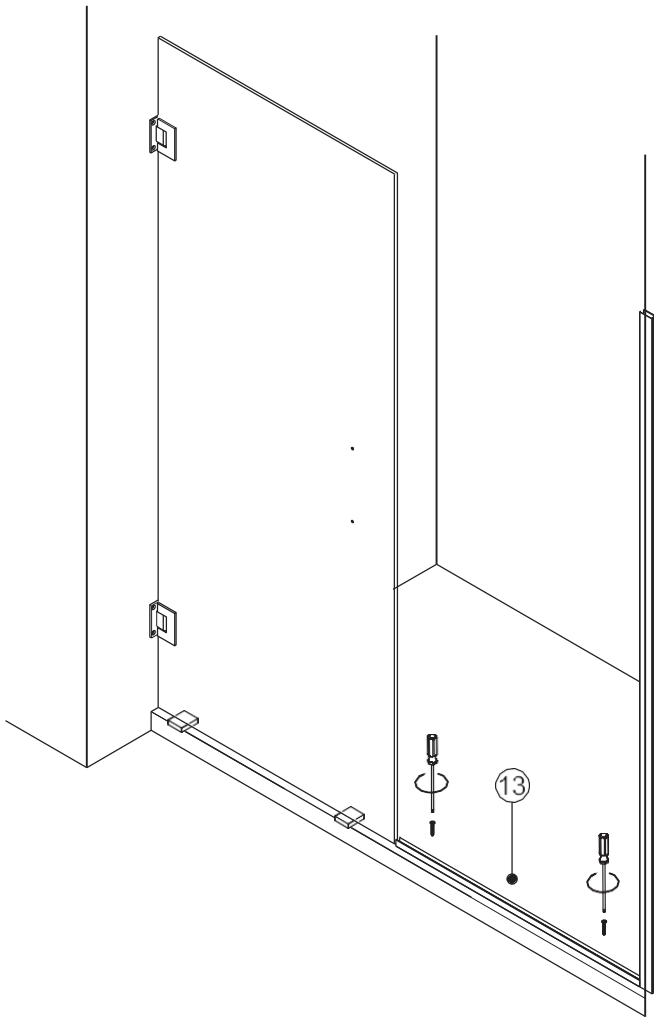
LEFT HAND ASSEMBLY

RIGHT HAND ASSEMBLY



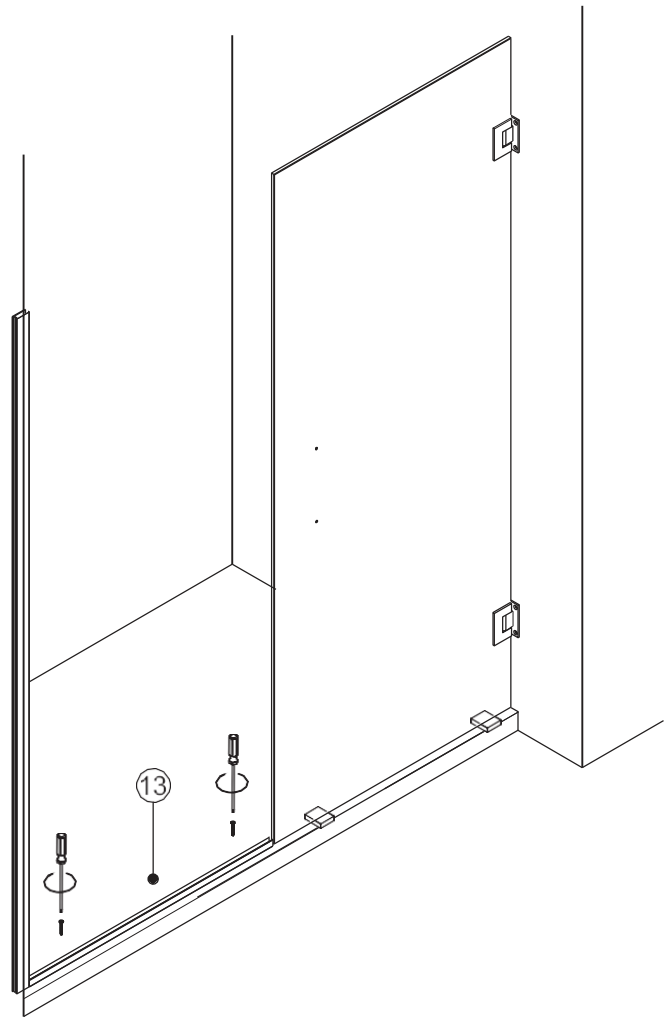
- 12** Use 1 3/8" countersunk screws (4) to attach the bottom U-channel. Add silicone to holes then insert screws.

LEFT HAND ASSEMBLY



④ 1 3/8" Countersunk
Screw

RIGHT HAND ASSEMBLY



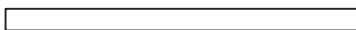
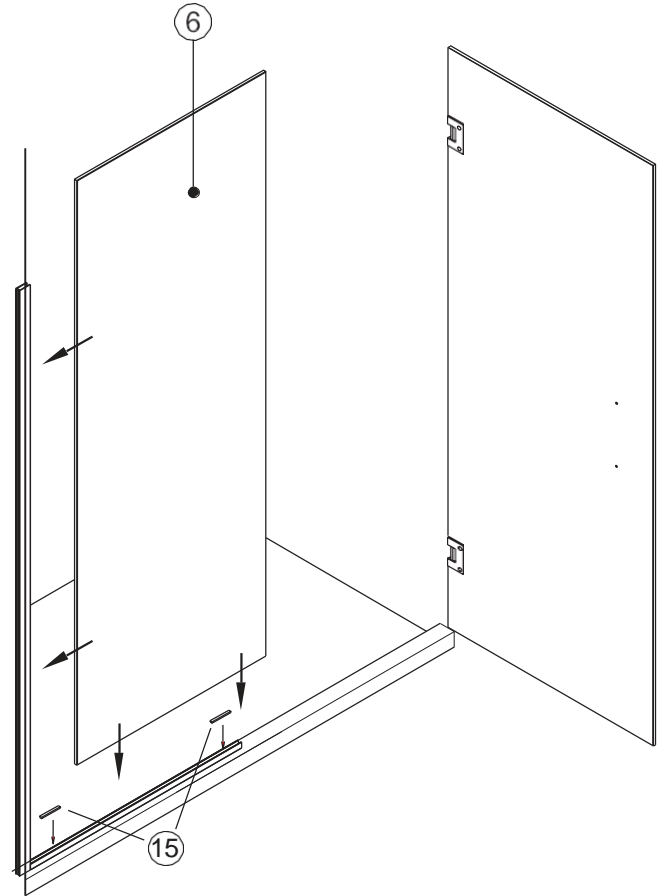
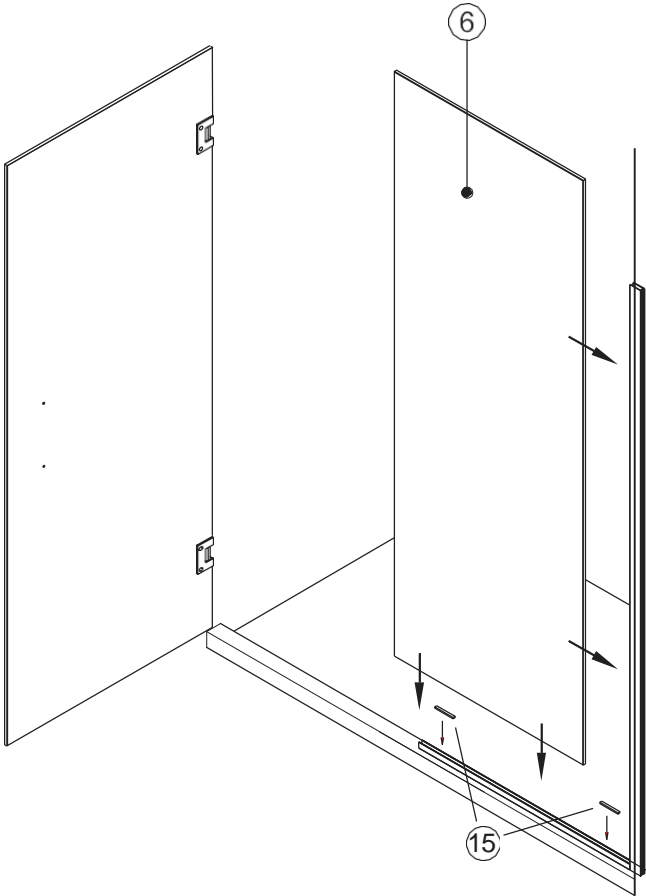
④ 1 3/8" Countersunk
Screw

13 Use 1/8" setting blocks (15) to attach to the bottom U-channel.

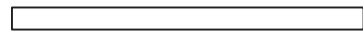
Install the fixed panel (6) as the picture indicates into the side jamb and bottom U-channel. A small bead of silicone can be applied to the jamb and threshold to provide a more secure installation.

LEFT HAND ASSEMBLY

RIGHT HAND ASSEMBLY



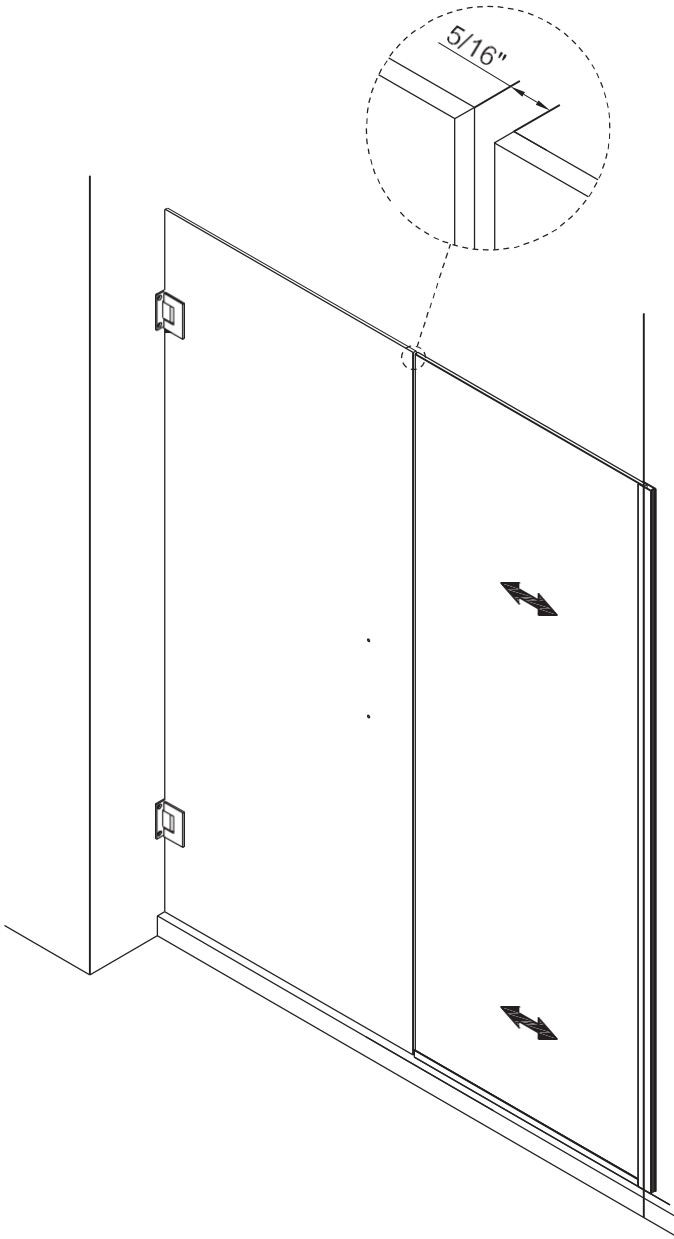
⑮ 1/8" Setting Block



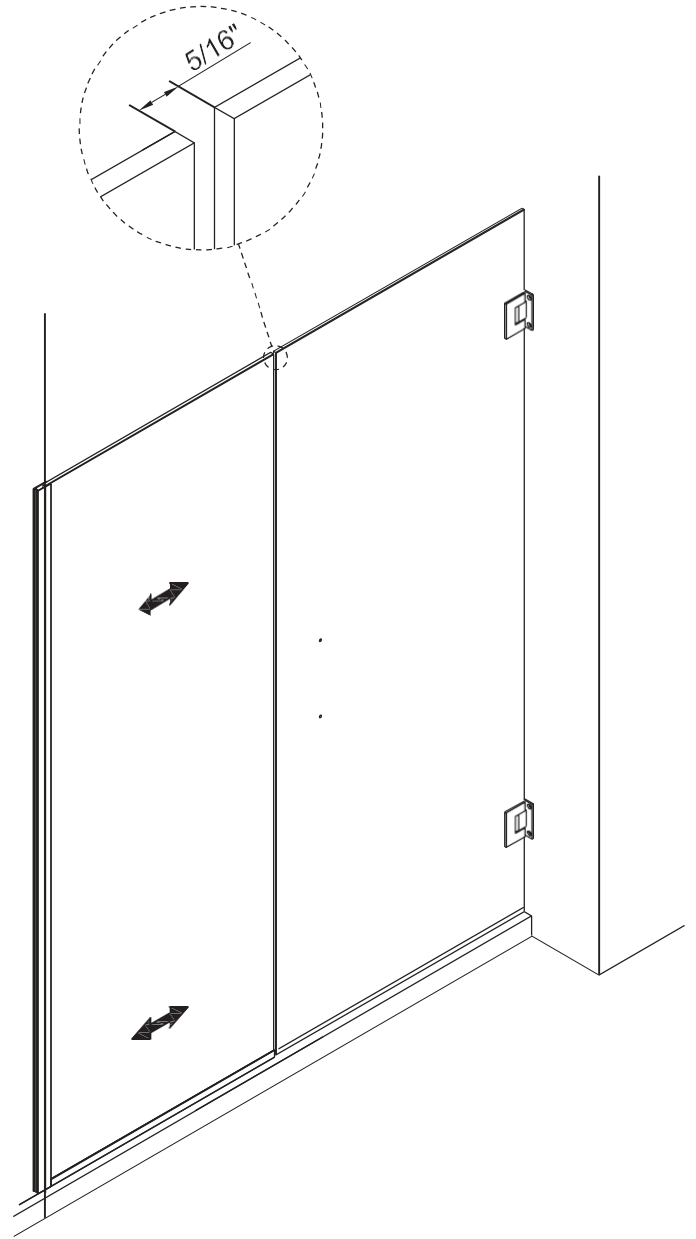
⑮ 1/8" Setting Block

14 Move fixed panel until it is 5/16" from the door, as the picture indicates.

LEFT HAND ASSEMBLY

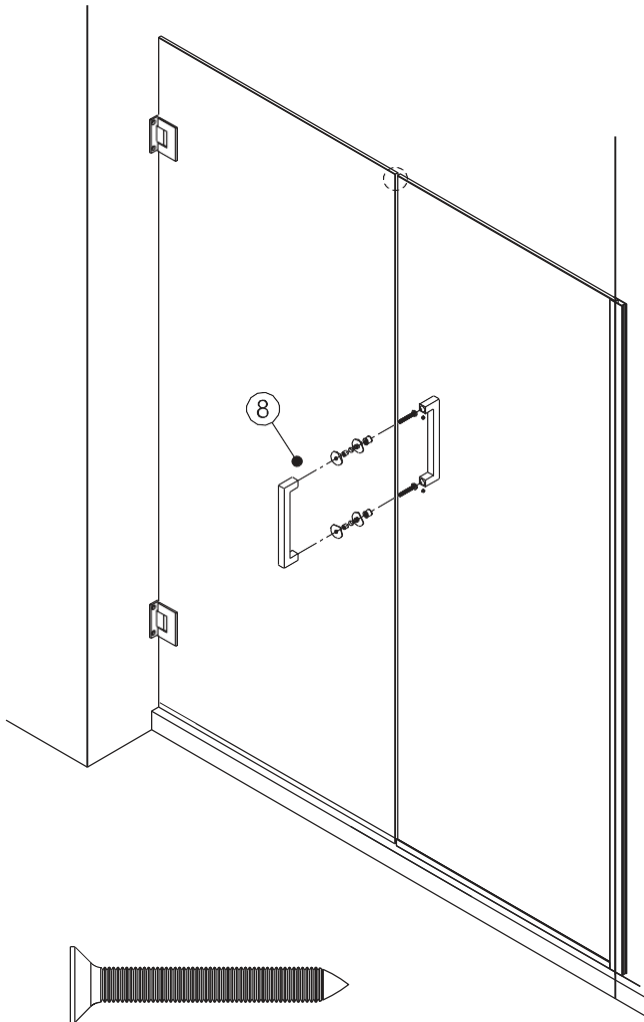


RIGHT HAND ASSEMBLY



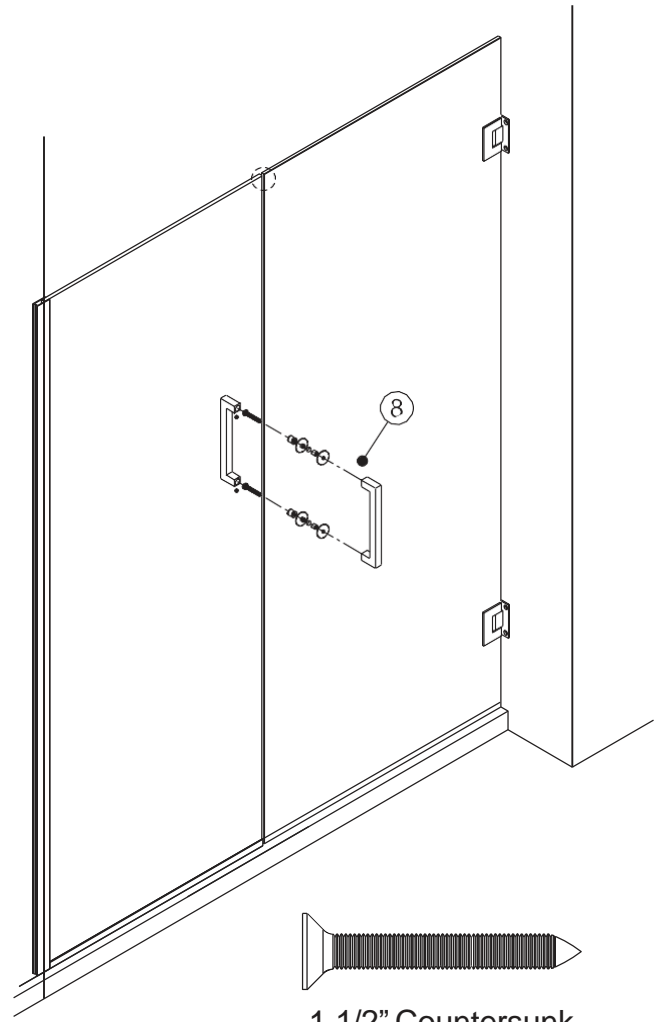
15 Install the handle (8) as the picture indicates.

LEFT HAND ASSEMBLY



1 1/2" Countersunk
Screw

RIGHT HAND ASSEMBLY



1 1/2" Countersunk
Screw

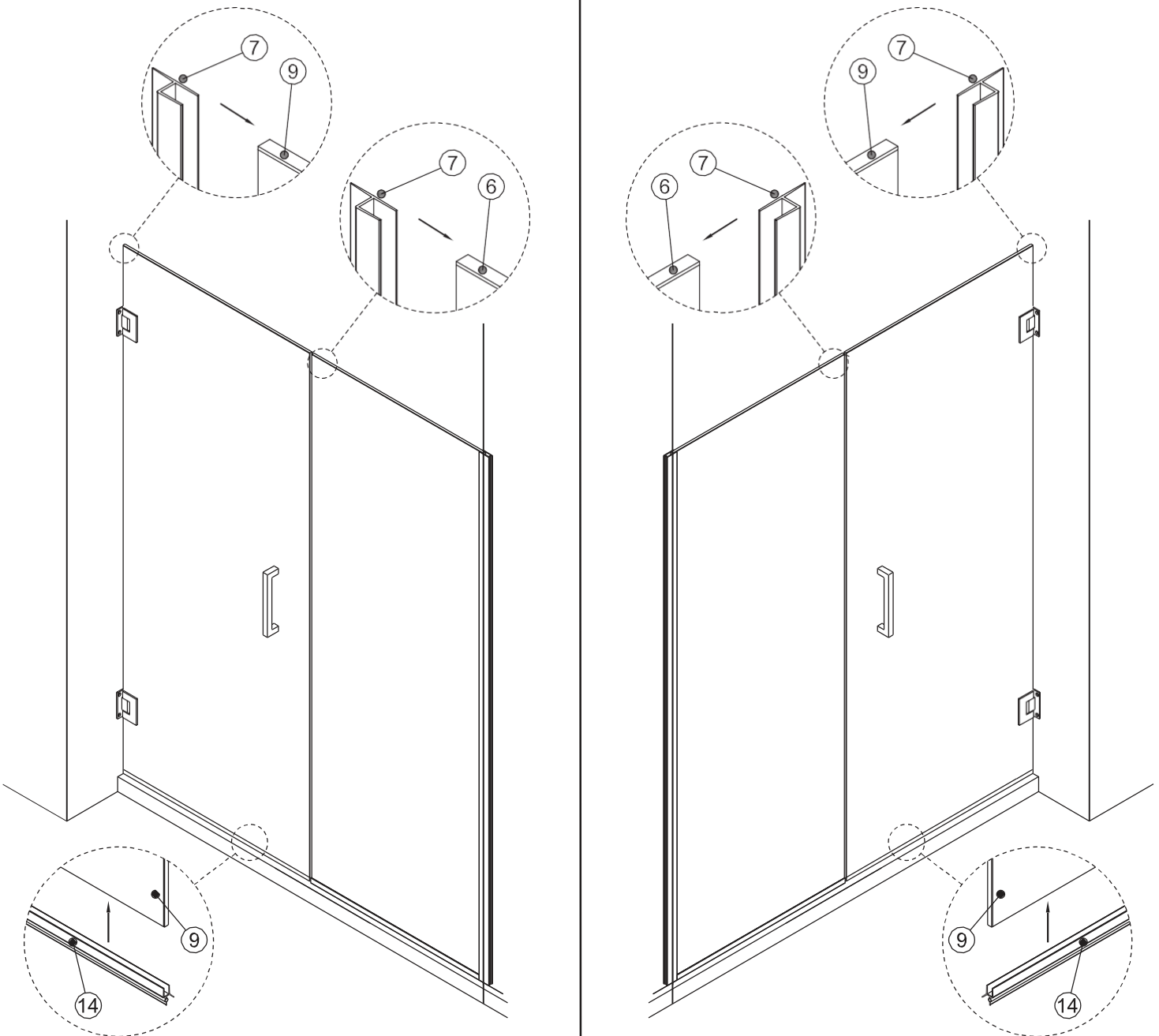
16 16.1 Cut the side vinyl (7) into three pieces of the desired length.



2. Put the three vinyl pieces on to door as shown.
3. Install side vinyl (7) on fixed panel (6).
4. Install vinyl sweep (14) on door panel.

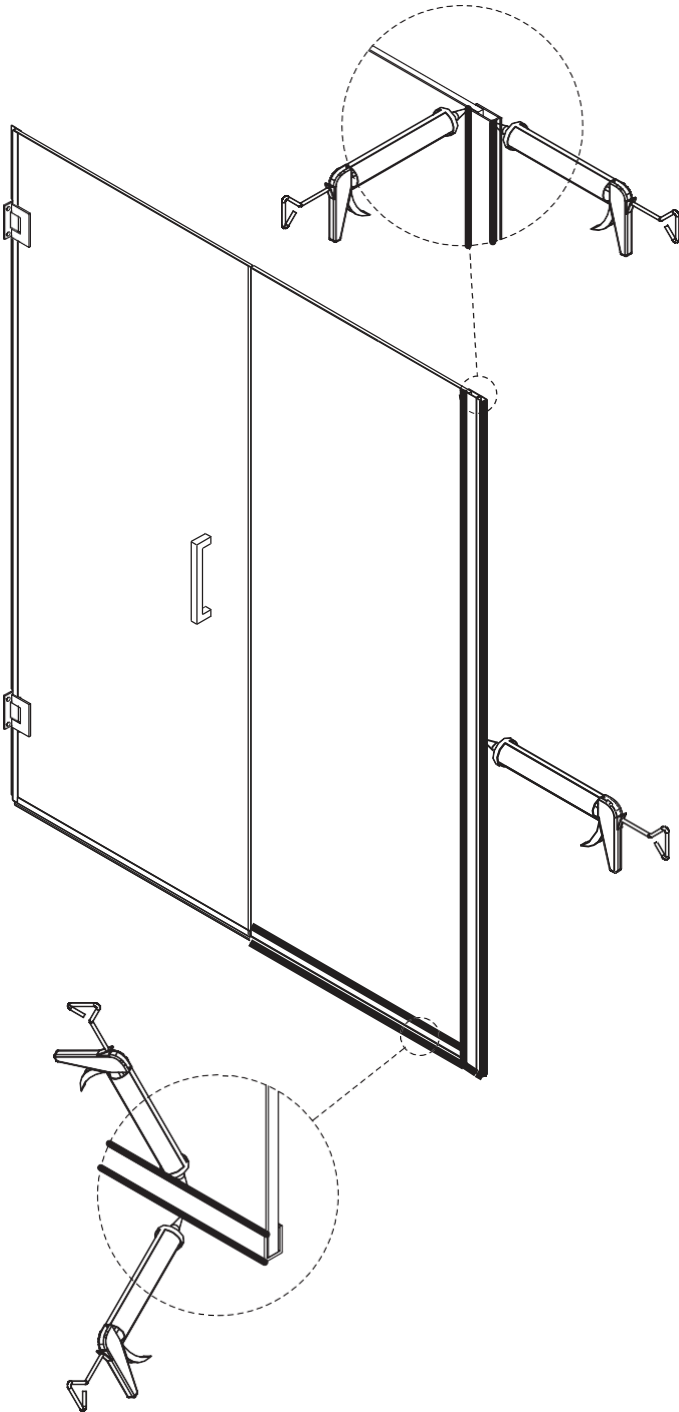
LEFT HAND ASSEMBLY

RIGHT HAND ASSEMBLY

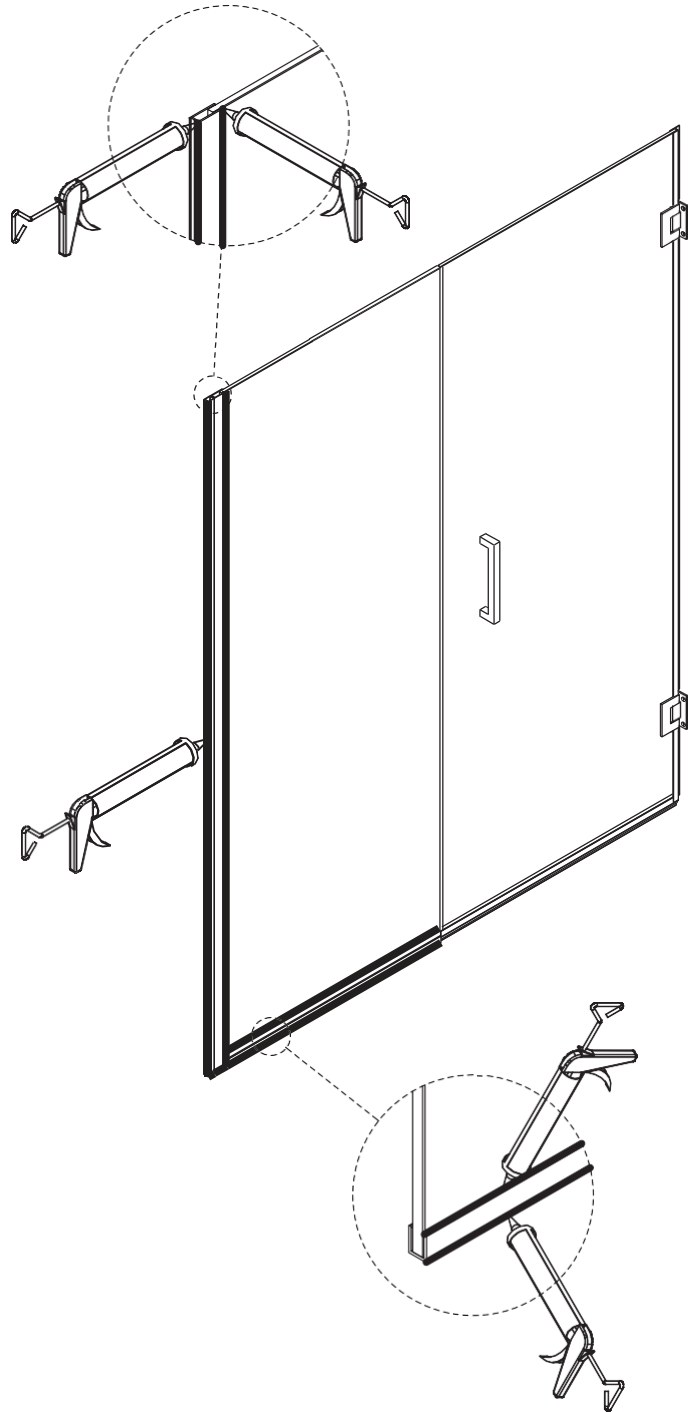


- 17** Caulk both sides of the shower door frame to seal.
Keep the entire area dry for a minimum of **24 hours**.

LEFT HAND ASSEMBLY



RIGHT HAND ASSEMBLY



ATTENTION CONSUMER:

IMPORTANT WARRANTY INFORMATION

PLEASE DO NOT DISCARD

Thank you for your purchase.

In order to be eligible for product warranty, please register your door on our website within two (2) weeks of installation.

Go to:

<https://www.luxartcollection.com/pages/register-warranty>

Or scan the QR Code below and follow the instructions.



For any questions or comments
about your purchase,
please contact our Customer Service at:
customerservice@1858brands.com

**Effective July 1, 2023, due to an update in California law, the start date for product warranties will now be aligned with the date of delivery of the product. This change is for all Luxart products purchased on or after July 1, 2023 by California consumers. (California Legislative Information AB-2912)*

Need Help? Please call our toll-free customer service line at 1-225-295-4212 for additional assistance or service. If you have any questions or concerns regarding our warranty plan, please email: customerservice@1858brands.com, Monday-Friday 7:30 AM to 5:00 PM EST





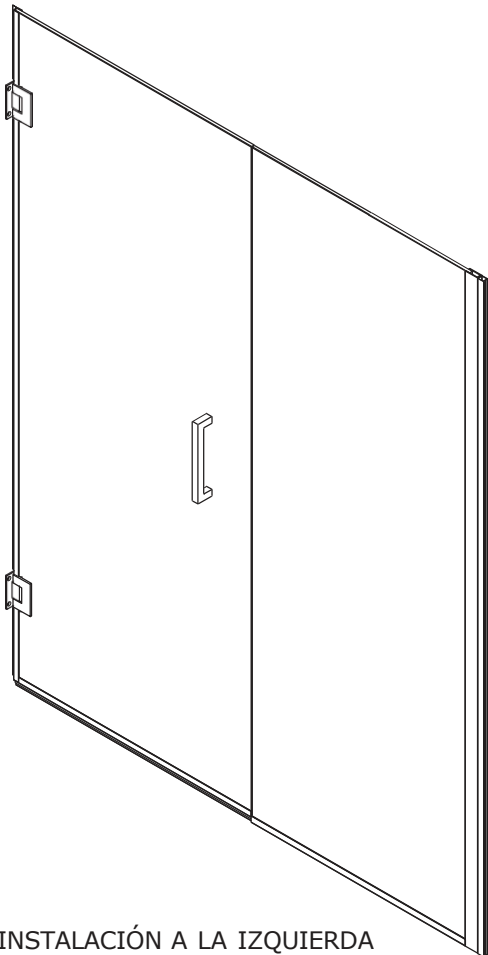
MODERN - MOHG

PUERTA Y PUERTA DE PANEL

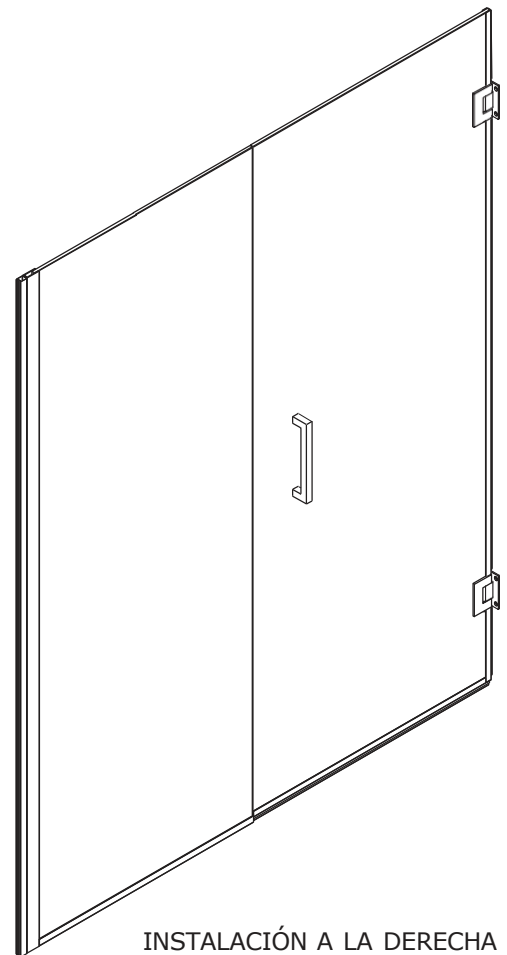
COPIA EL NÚMERO DE MODELO PARA TUS REGISTROS AQUÍ #

LEE DETENIDAMENTE LAS INSTRUCCIONES

Familiarízate con todas las piezas tal como se muestran en la vista ampliada. La vista ampliada sirve también como útil referencia para conocer la ubicación de varias piezas y cómo se instalan.



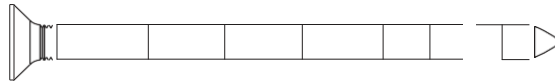
INSTALACIÓN A LA IZQUIERDA



INSTALACIÓN A LA DERECHA

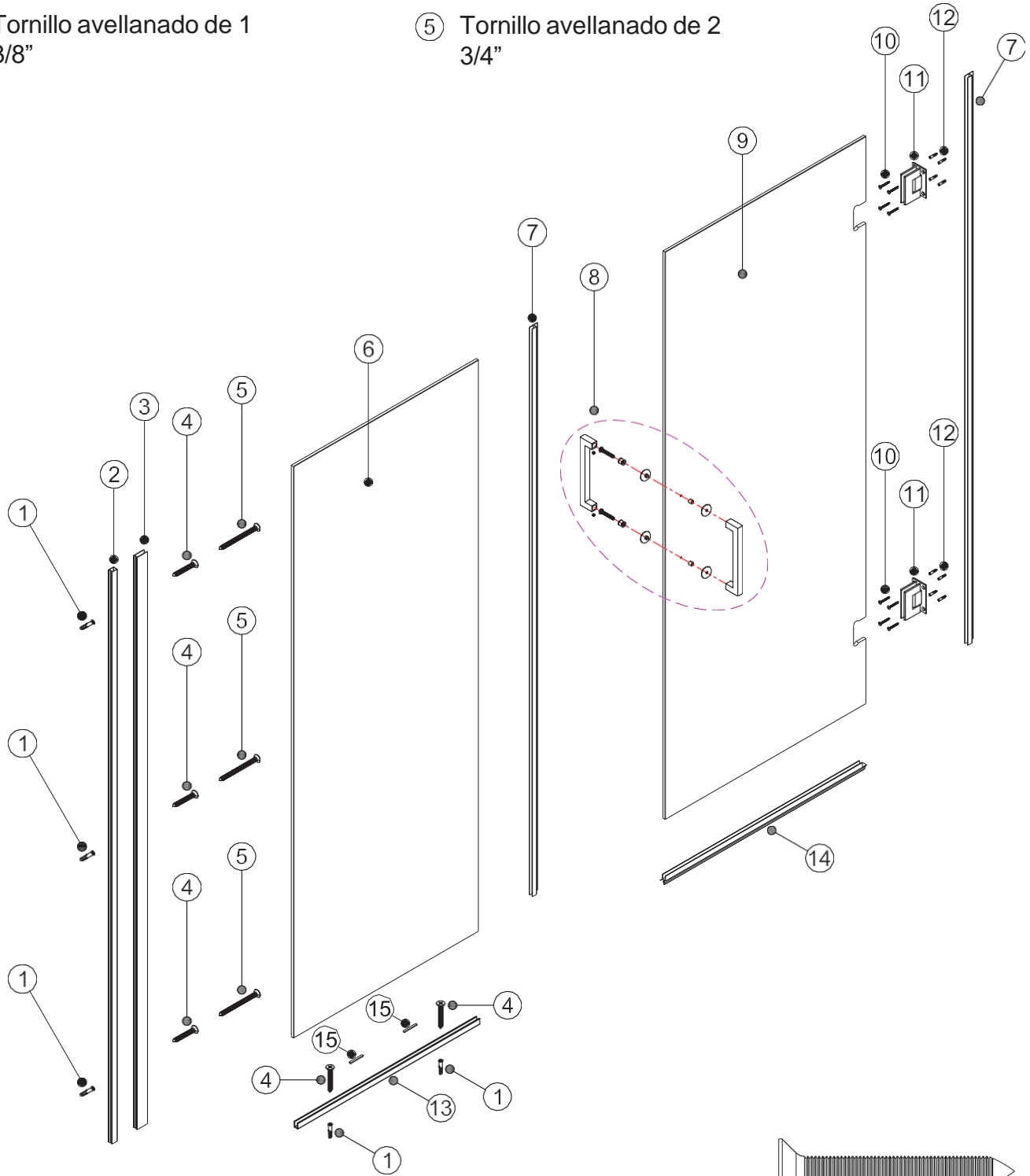
¿Necesita ayuda? Por favor, llame a nuestra línea gratuita de servicio al cliente al 1-225-295-4212 para asistencia o servicio adicional. Si tiene alguna pregunta o duda sobre nuestro plan de garantía, por favor envíe un correo electrónico: De lunes a viernes, de 7:30 a 17:00 (hora del este), customerservice@1858brands.com





④ Tornillo avellanado de 1 3/8"




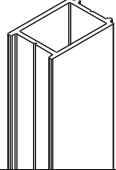

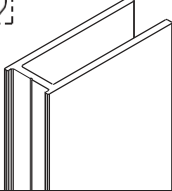









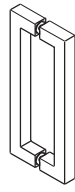





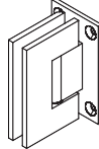



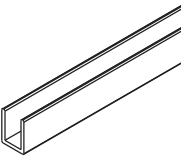

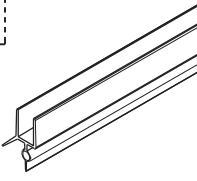

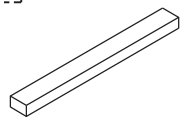

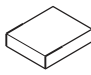
⑤ Tornillo avellanado de 2 3/4"



⑩ Tornillo avellanado de 1 1/2"




LISTA DE PIEZAS



ADVERTENCIA: Siempre se deben usar gafas de seguridad cuando se trabaja con vidrio templado.

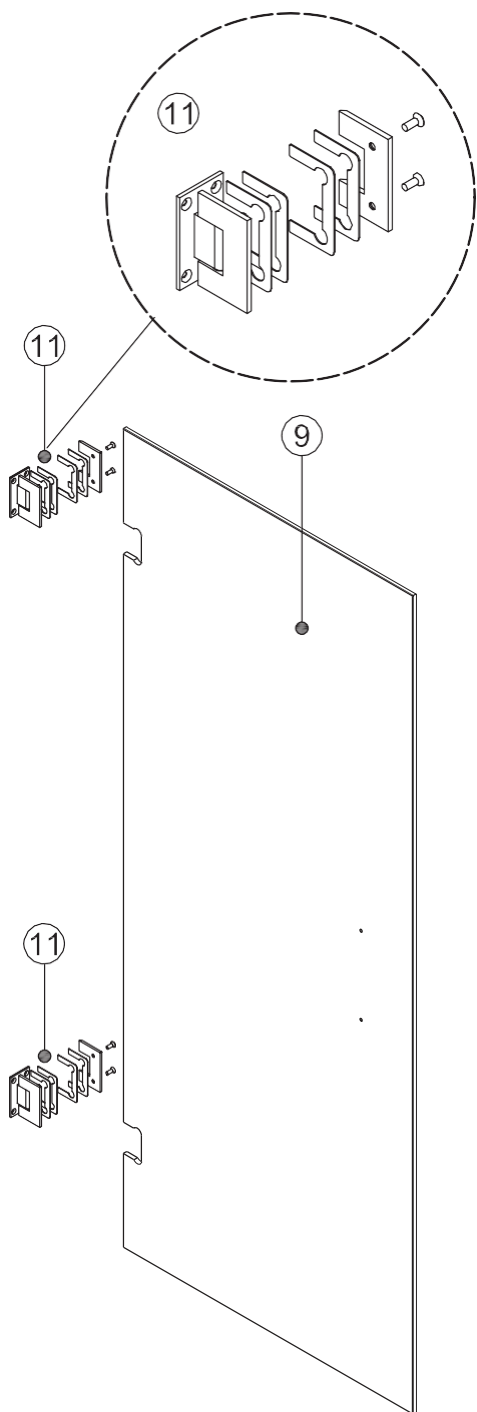
HERRAMIENTAS RECOMENDADAS

 	  1/4" (6mm) 5/16" (8mm) 1/8" (3mm) 5/32" (4mm)	 	 	 
 	 	 	 	 

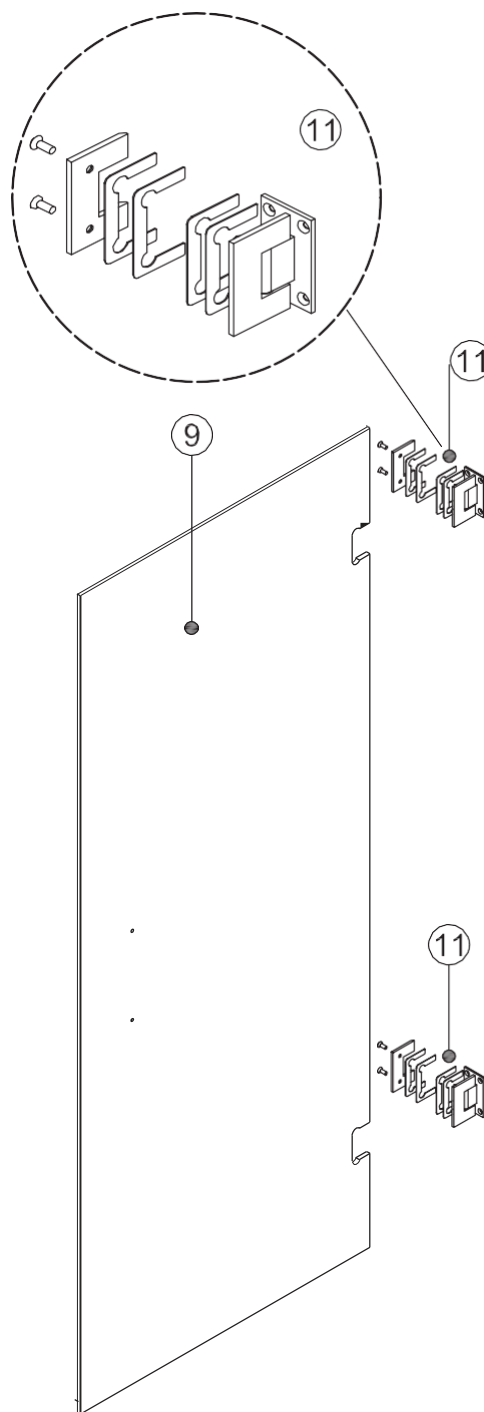
1 Instala las bisagras (11) como indica la imagen.

NOTA: Por favor, elija los cojines para bisagra de acuerdo con la situación real y al menos utilice un cojín para cada lado del vidrio para asegurarse de que la bisagra no tocará el panel de vidrio directamente.

MONTAJE A MANO IZQUIERDA



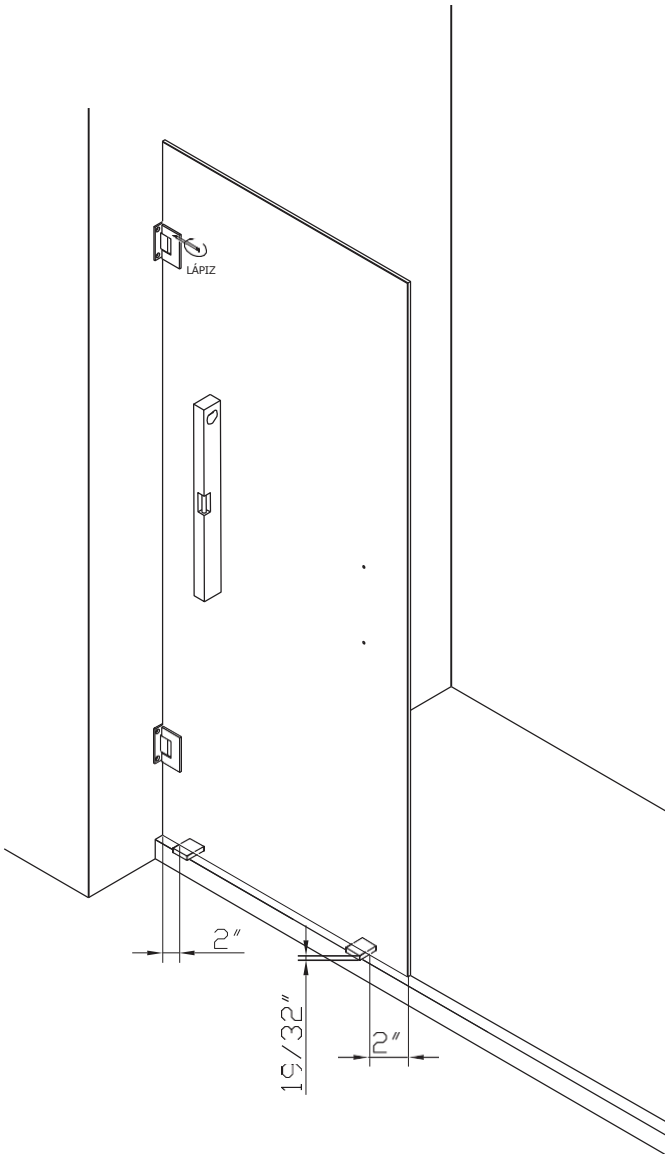
MONTAJE A MANO DERECHA



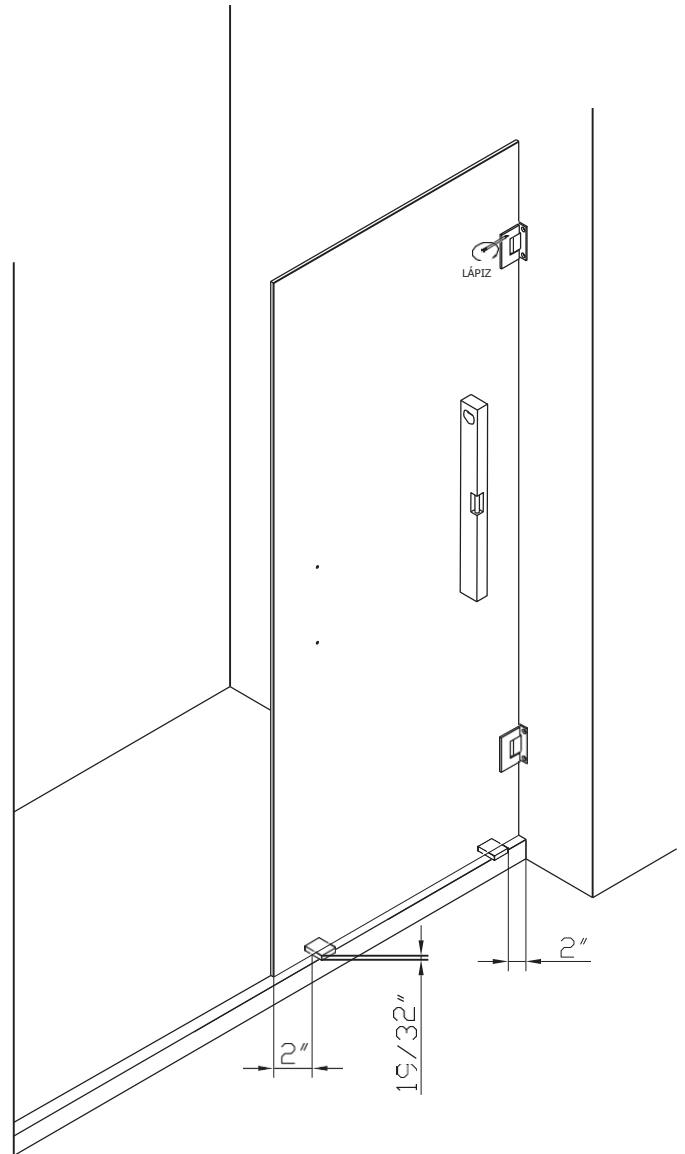
PROCEDIMIENTO PARA LA INSTALACIÓN / PASO 2

- 2** Coloca los configuración del bloque 19/32" como indica la imagen y coloca el vidrio de la puerta encima de los configuración del bloque (16). Asegúrate de mantener la puerta nivelada mientras marcas las ubicaciones de los orificios para perforar tanto vertical como horizontalmente.

MONTAJE A MANO IZQUIERDA



MONTAJE A MANO DERECHA

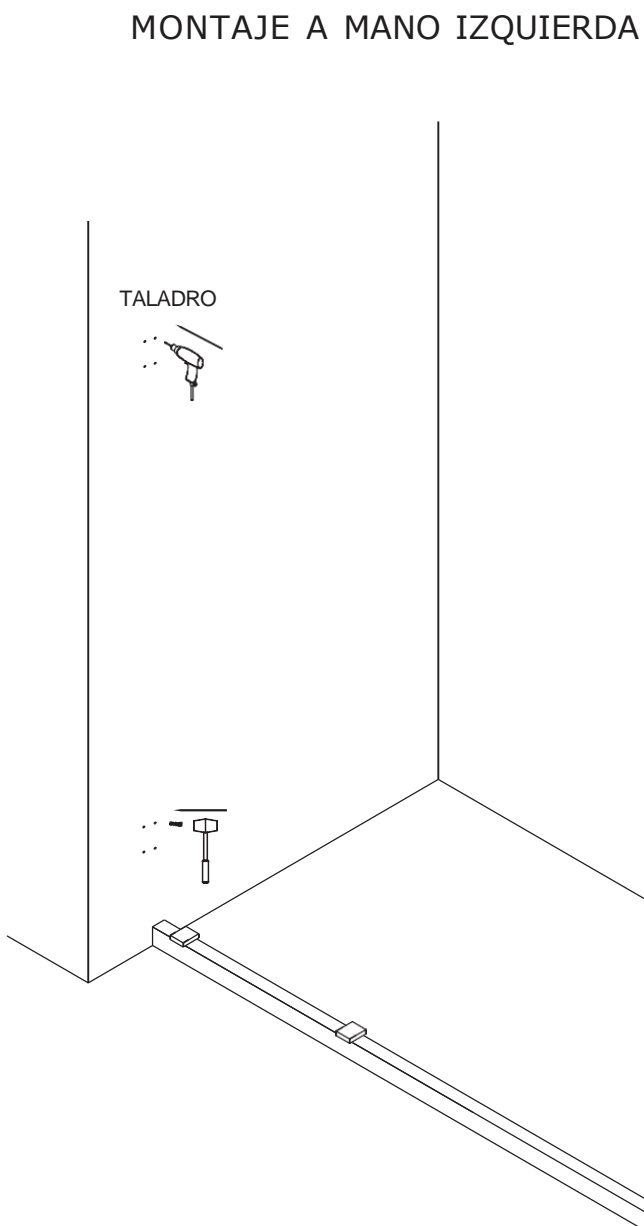


PROCEDIMIENTO PARA LA INSTALACIÓN / PASO 3

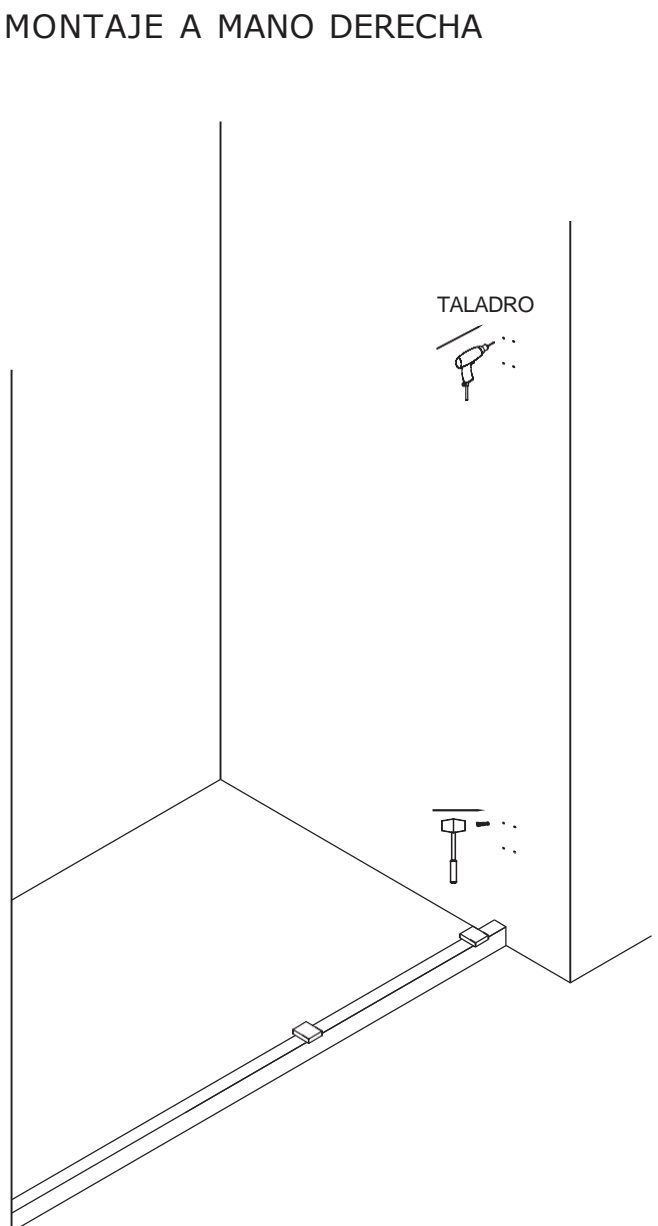
- 3** Taladra orificios de (5/16" [0.79 cm]) de aproximadamente 1 1/2" (3.8 cm) de profundidad e inserta tacos de pared de 5/16" 0.79 cm] (12), a menos que estés perforando un montante de madera o una pared sólida ubicada detrás del material de la pared de la ducha.

Nota: Cuando no utilices los tacos de pared, taladra orificios (4 mm) con aproximadamente 3.8 cm de profundidad

MONTAJE A MANO IZQUIERDA



MONTAJE A MANO DERECHA

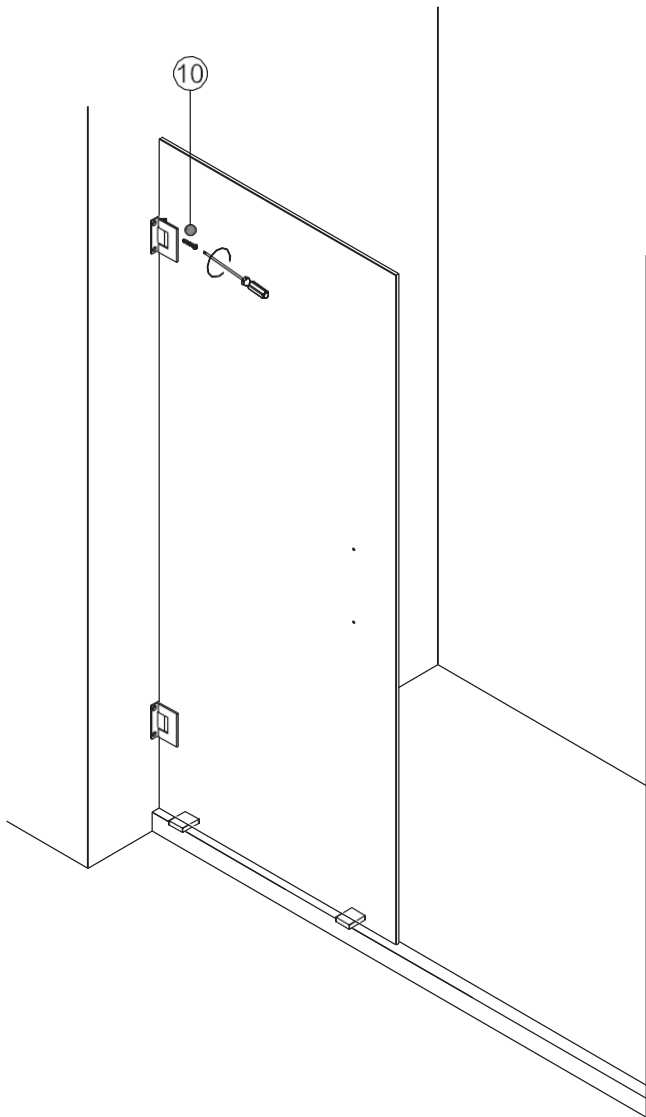


PROCEDIMIENTO PARA LA INSTALACIÓN / PASO 4

4 Usa tornillos avellanados de 1 1/2" (10) para fijar el panel de la puerta a la pared.

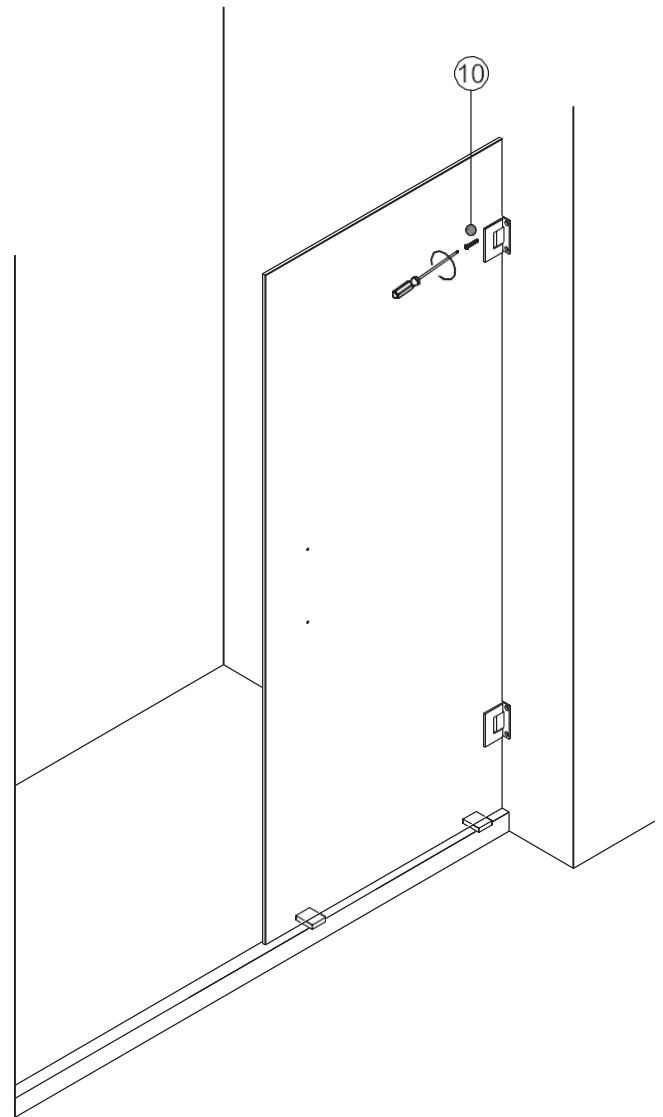
Nota: Los configuración del bloque 19/32" (1.5cm) deben usarse al fijar el panel de la puerta a la pared. Esto ayudará a mantener todos los orificios alineados mientras aseguras las bisagras.

MONTAJE A MANO IZQUIERDA



⑩ Tornillo avellanado de 1 1/2"

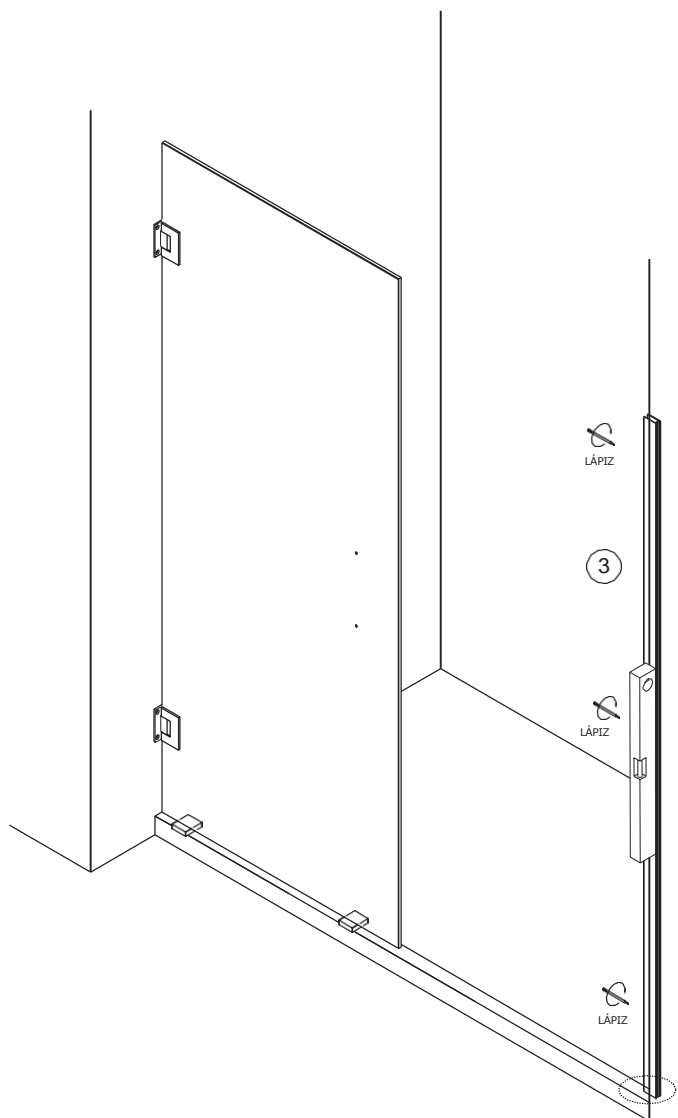
MONTAJE A MANO DERECHA



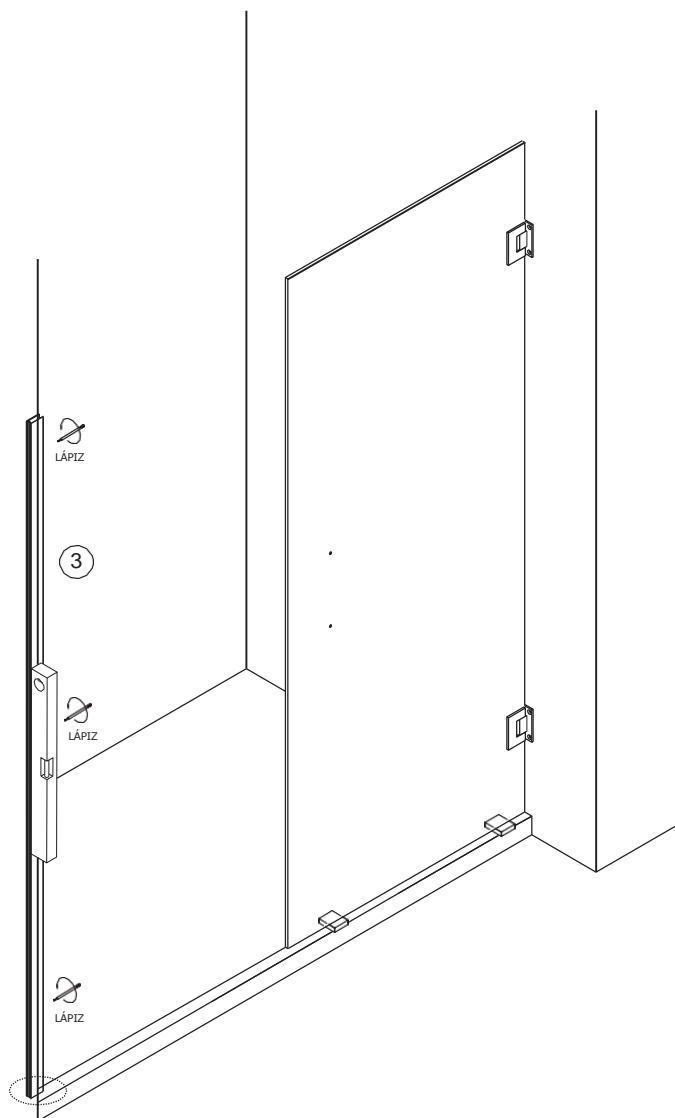
⑩ Tornillo avellanado de 1 1/2"

- 5** Coloca la jamba de la pared (3) encima de la línea central del umbral contra la pared. Asegúrate de mantener la jamba nivelada mientras marcas las ubicaciones de los orificios para taladrar.

MONTAJE A MANO IZQUIERDA



MONTAJE A MANO DERECHA

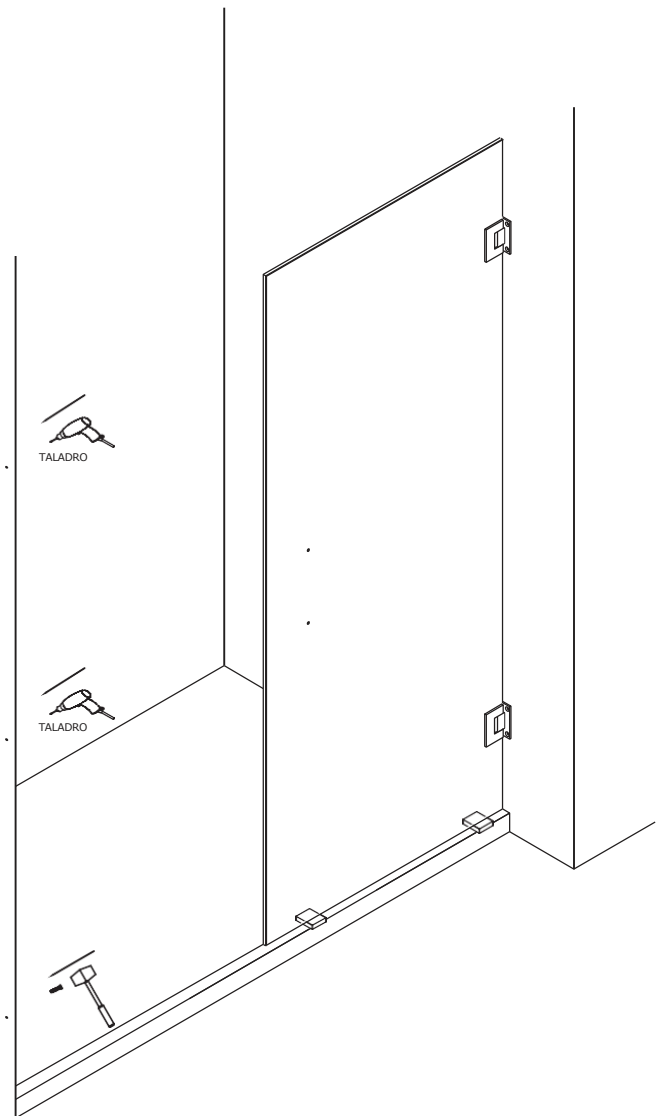
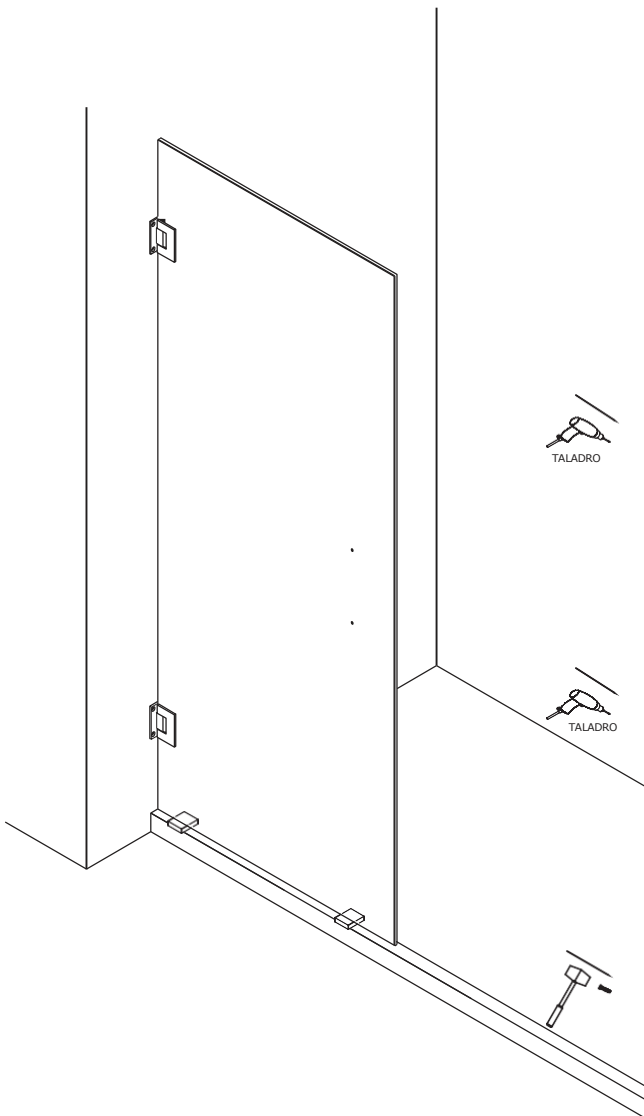


- 6** Taladra orificios (1/4" [6.35 mm]) a aproximadamente 11/2" (3.8 cm) de profundidad e inserta tacos de pared de 1/4" [6.35 mm] (1).

Nota: Cuando no utilices tacos de pared, taladra orificios (3.2 mm) con aproximadamente 3.8 cm de profundidad.

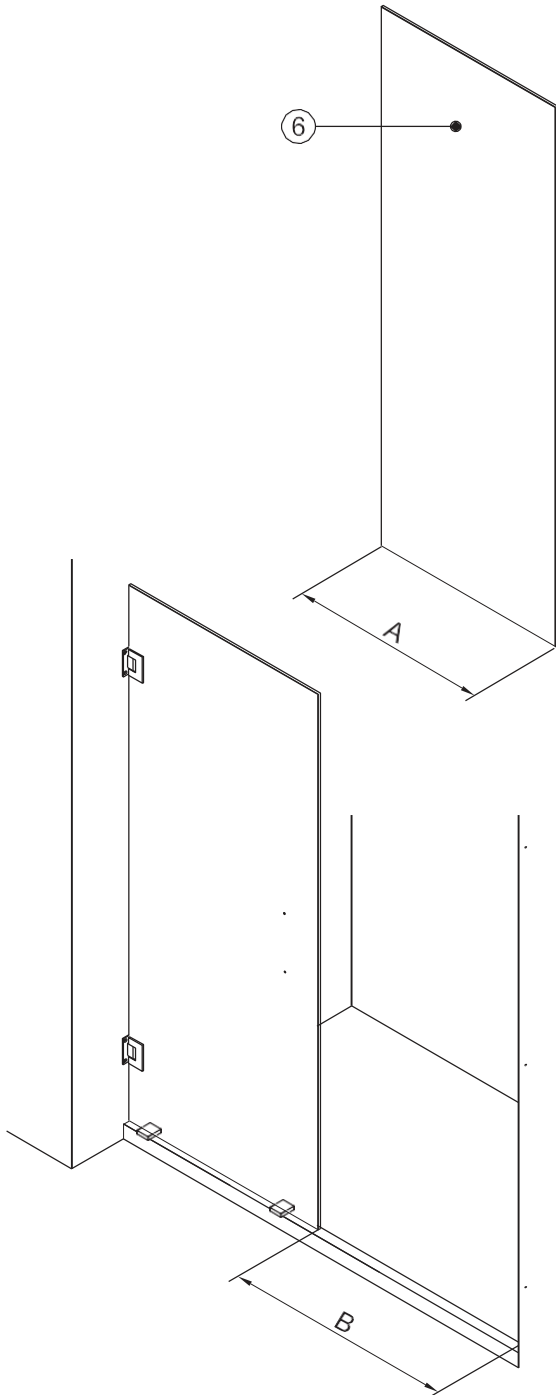
MONTAJE A MANO IZQUIERDA

MONTAJE A MANO DERECHA

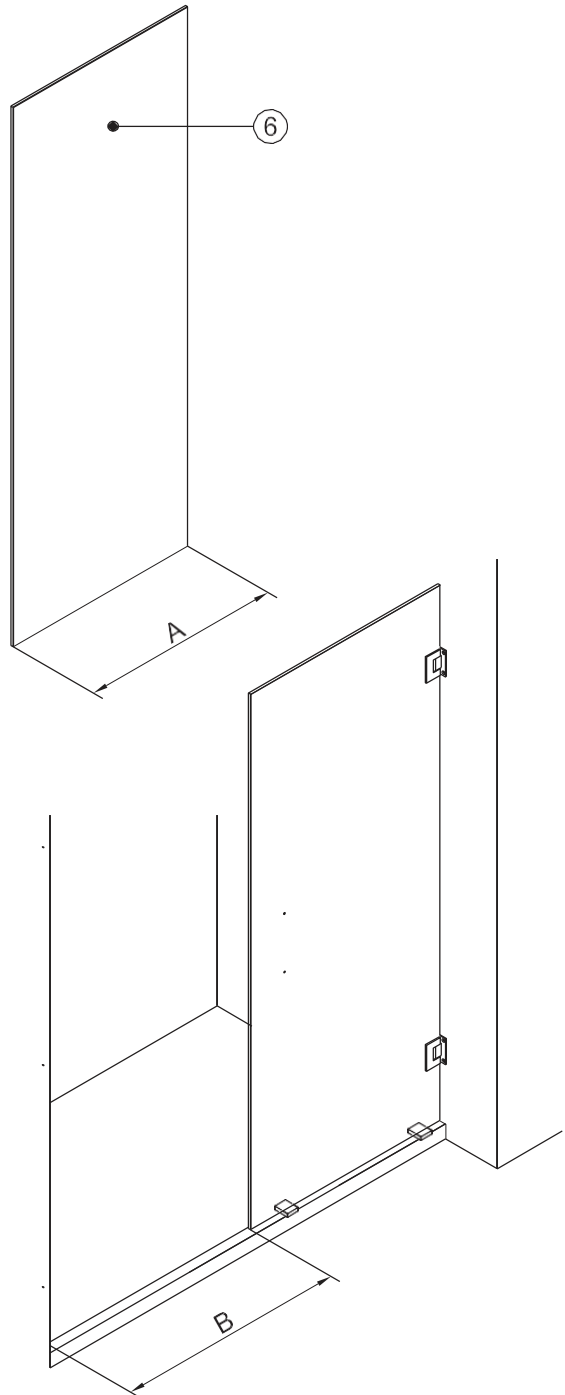


- 7** Mide el ancho del panel fijo (6), registre el valor medido como "A".
Mide la distancia entre el borde de la puerta y la pared, registra el valor medido como "B".

MONTAJE A MANO IZQUIERDA

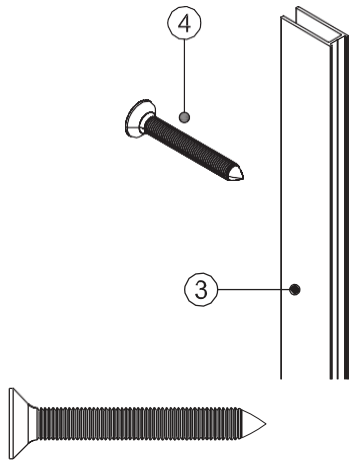


MONTAJE A MANO DERECHA



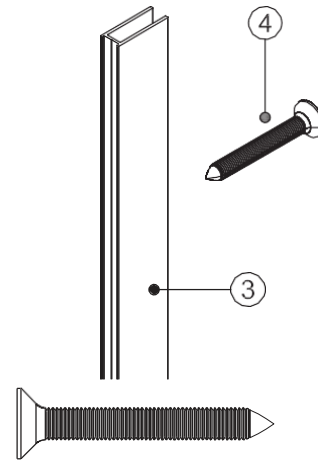
8 Si "B" es menor o igual a (A +1"), instala la jamba de pared (3) en la pared con tornillos avellanados de 1 3/8" (4) como indica la imagen.

MONTAJE A MANO IZQUIERDA



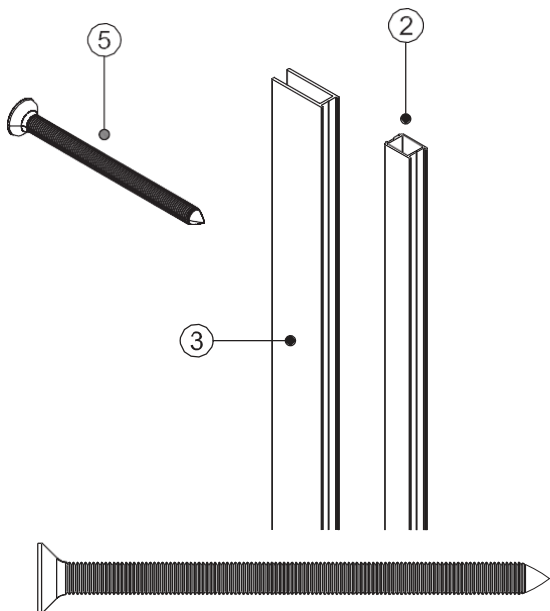
④ Tornillo avellanado de 1 3/8"

MONTAJE A MANO DERECHA

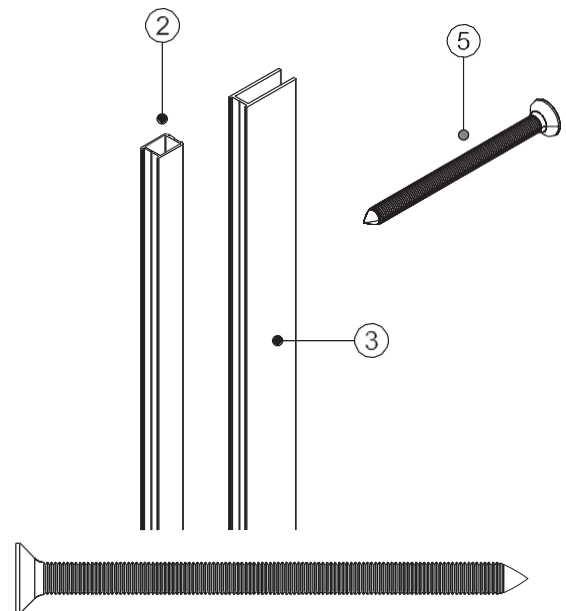


④ Tornillo avellanado de 1 3/8"

Si "B" es mayor a (A +1"), instala la jamba de la pared (3) y fija la pieza de extensión (2) en la pared con tornillos avellanados de 2 3/4" (5) como indica la imagen.



⑤ Tornillo avellanado de 2 3/4"

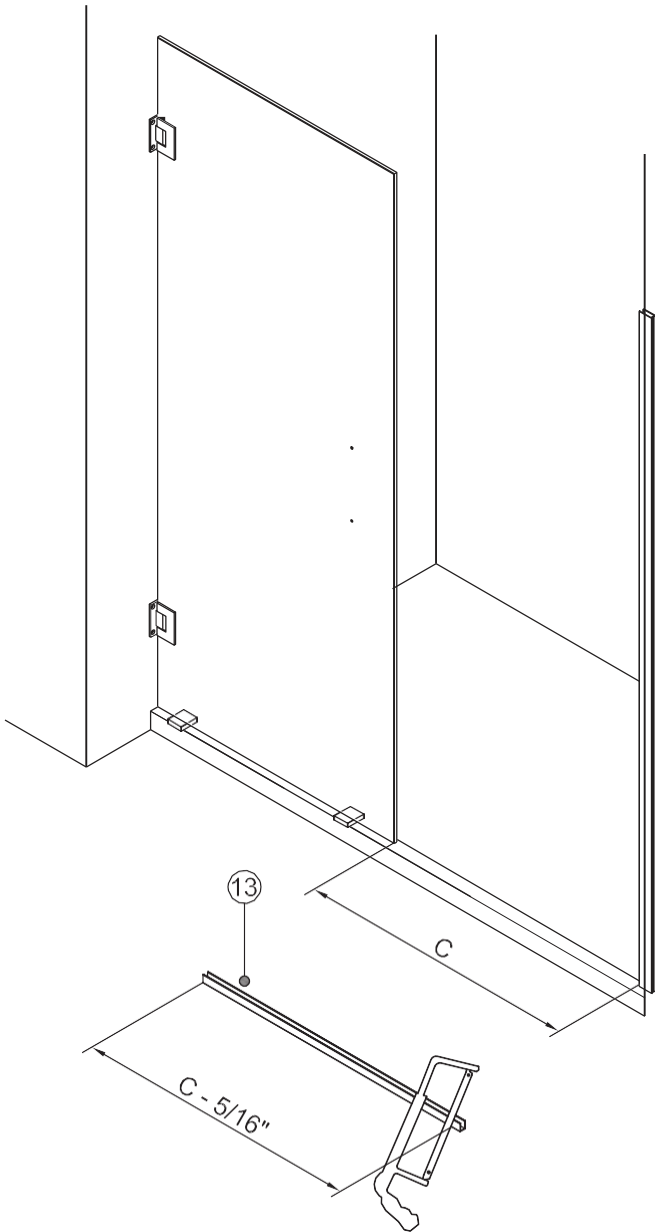


⑤ Tornillo avellanado de 2 3/4"

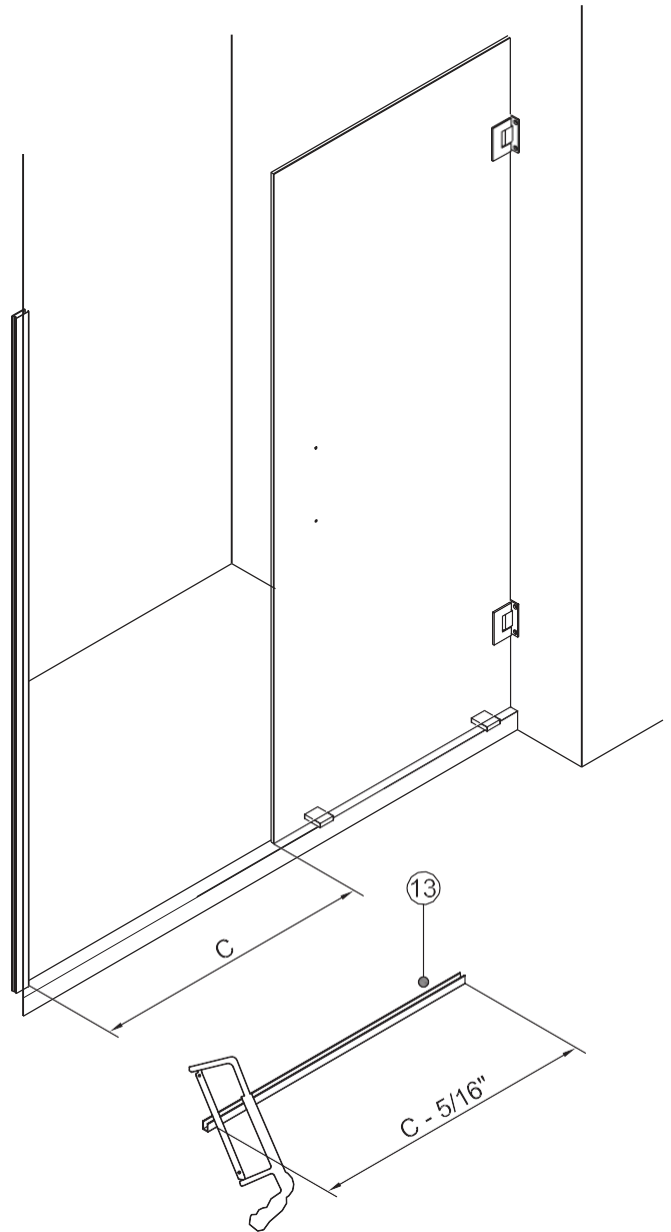
PROCEDIMIENTO PARA LA INSTALACIÓN / PASO 9

- 9** Mide la distancia entre el borde de la puerta y la jamba de la pared, registra el valor medido como "**C**". Luego corta el canal u (13) con tamaño "**C - 5/16**" (7.9 mm) como indica la imagen.

MONTAJE A MANO IZQUIERDA

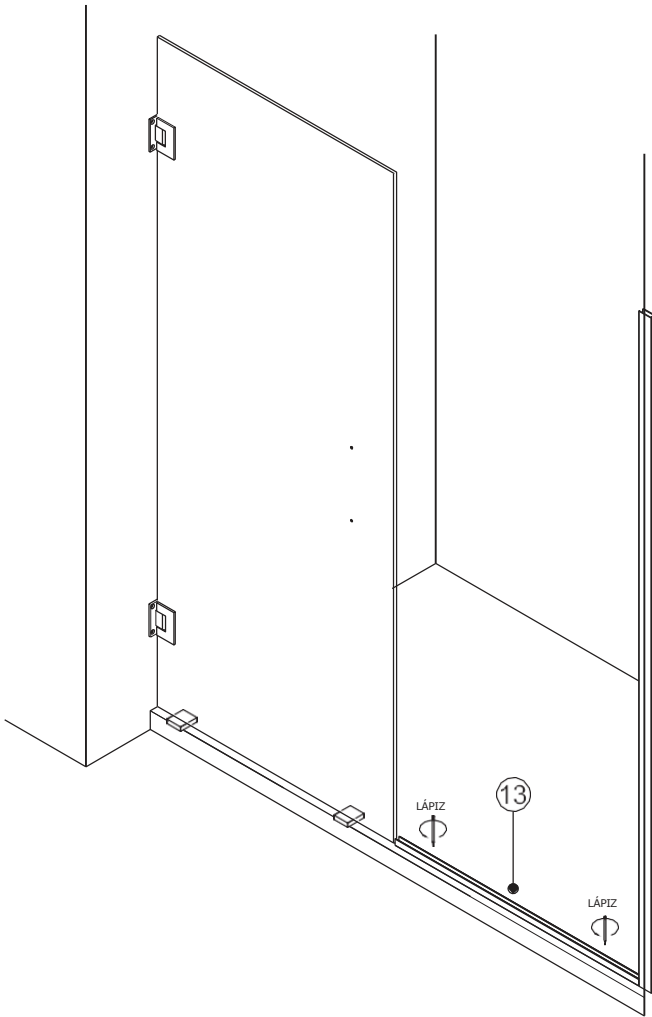


MONTAJE A MANO DERECHA

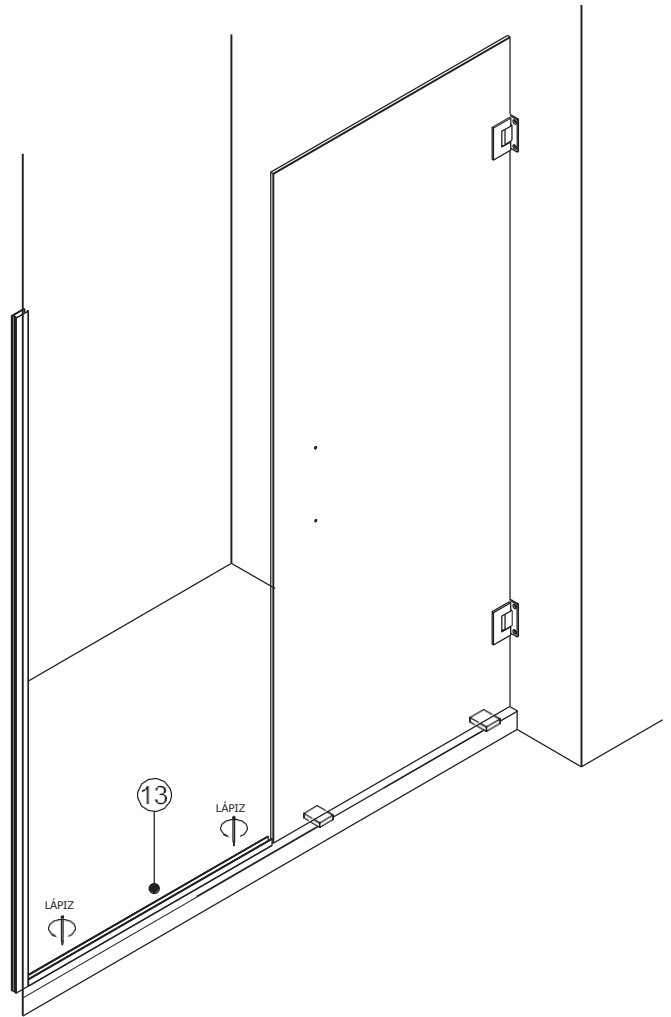


- 10** Coloca el canal u (13) en la posición de instalación correcta. Marcar la ubicación de los orificios para taladrar.

MONTAJE A MANO IZQUIERDA



MONTAJE A MANO DERECHA

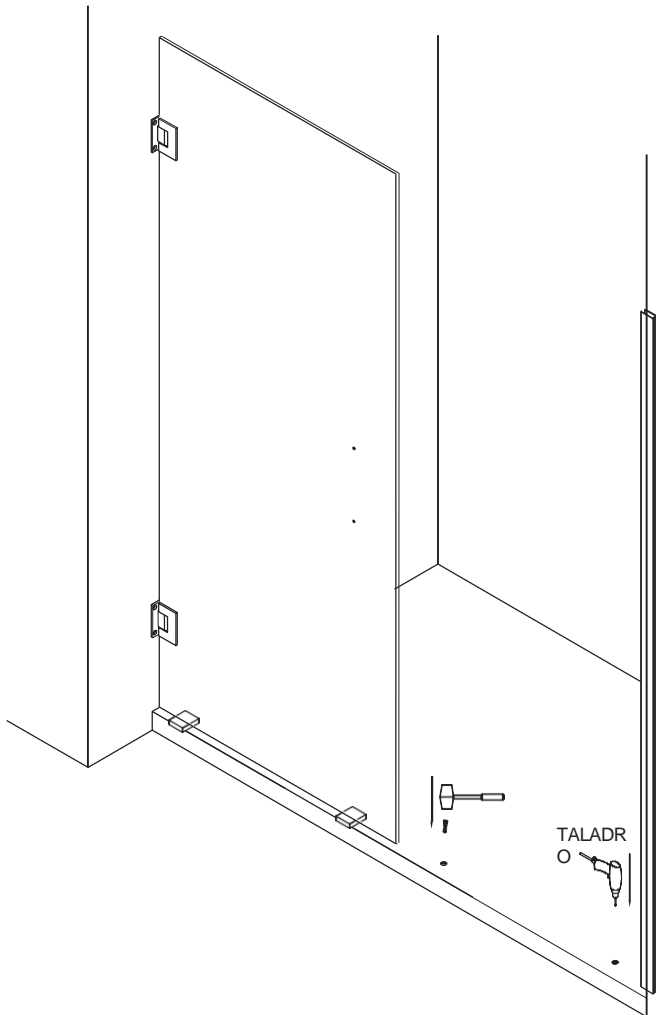


PROCEDIMIENTO PARA LA INSTALACIÓN / PASO 11

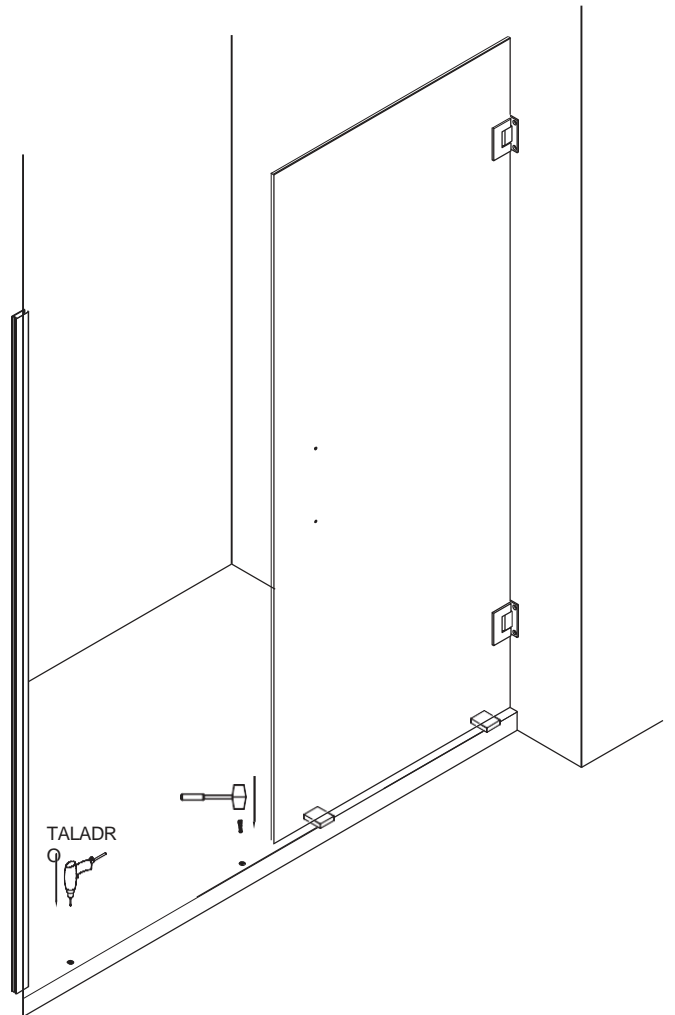
11 Taladra orificios (1/4" [6.35 mm]) a aproximadamente 11/2" (3.8 cm) de profundidad e inserta tacos de pared de 1/4" [6.35 mm] (1).

NOTA: Si se conecta a una base de fibra de vidrio o acrílico, usa una broca de 1/8" y no uses tacos de pared.

MONTAJE A MANO IZQUIERDA



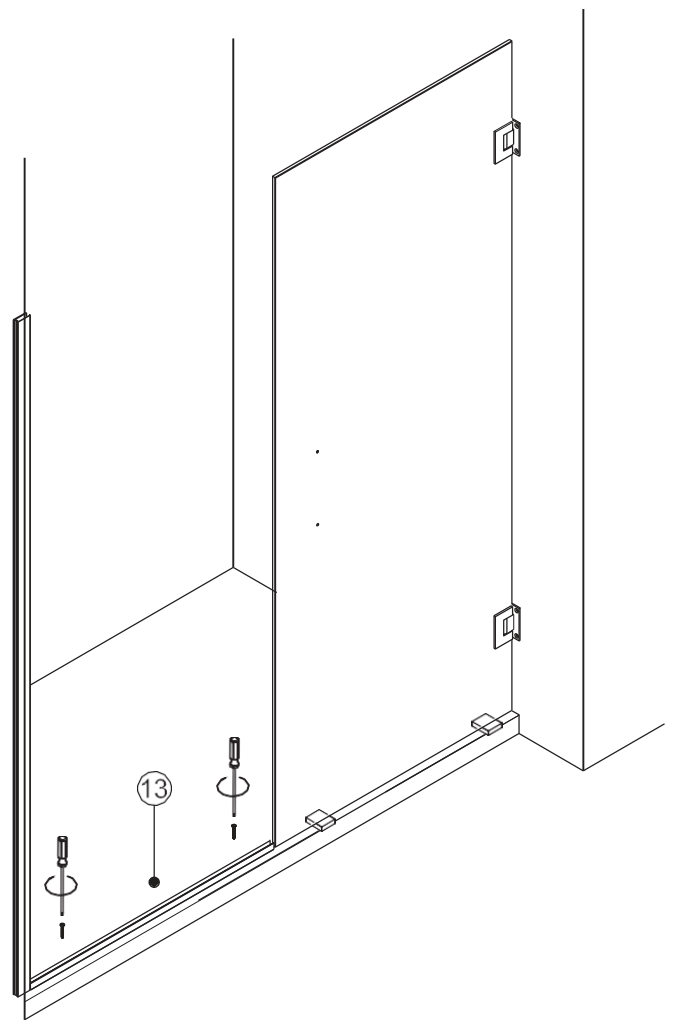
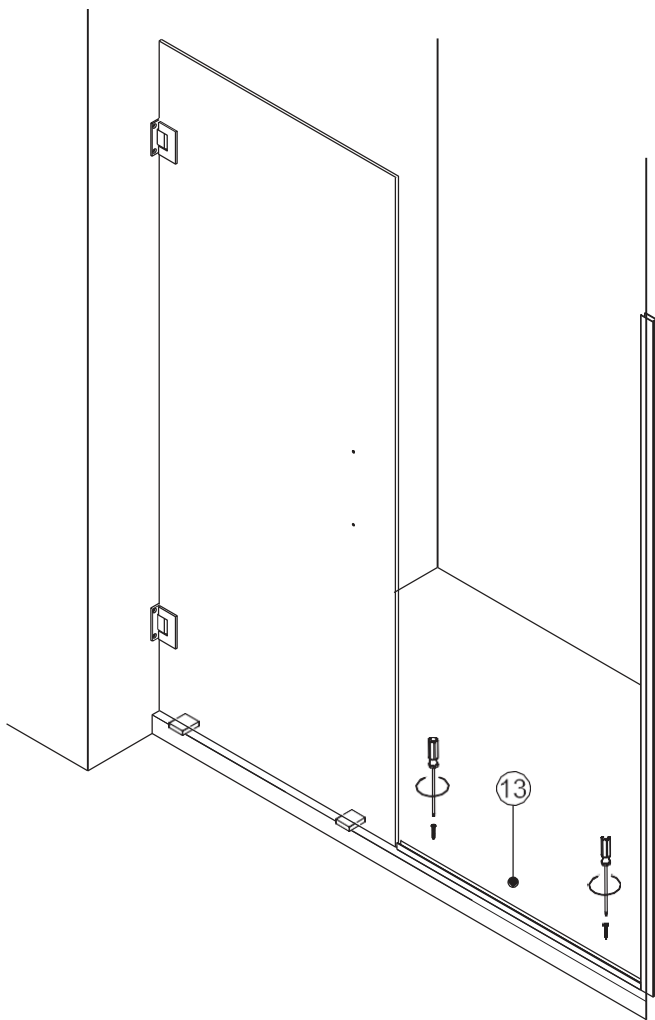
MONTAJE A MANO DERECHA



12 Usa tornillos avellanados de 13/8" (4) para fijar el canal u.

MONTAJE A MANO IZQUIERDA

MONTAJE A MANO DERECHA



④ Tornillo avellanado de 1 3/8"

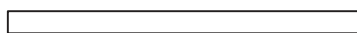
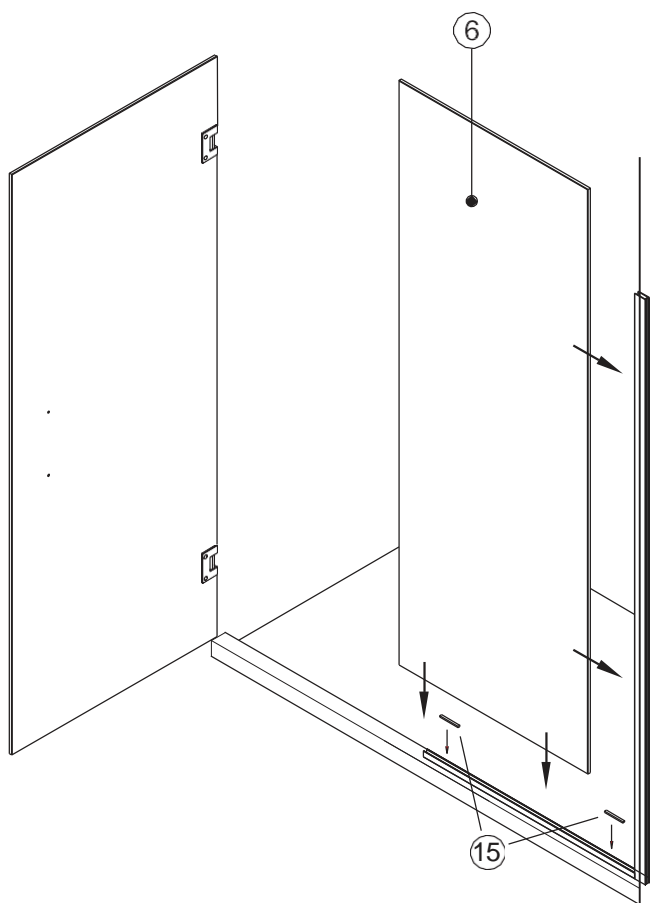


④ Tornillo avellanado de 1 3/8"

13 Utilice bloques de ajuste de 1/8" (15) para conectarse al canal U de bottom.

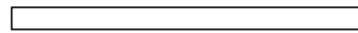
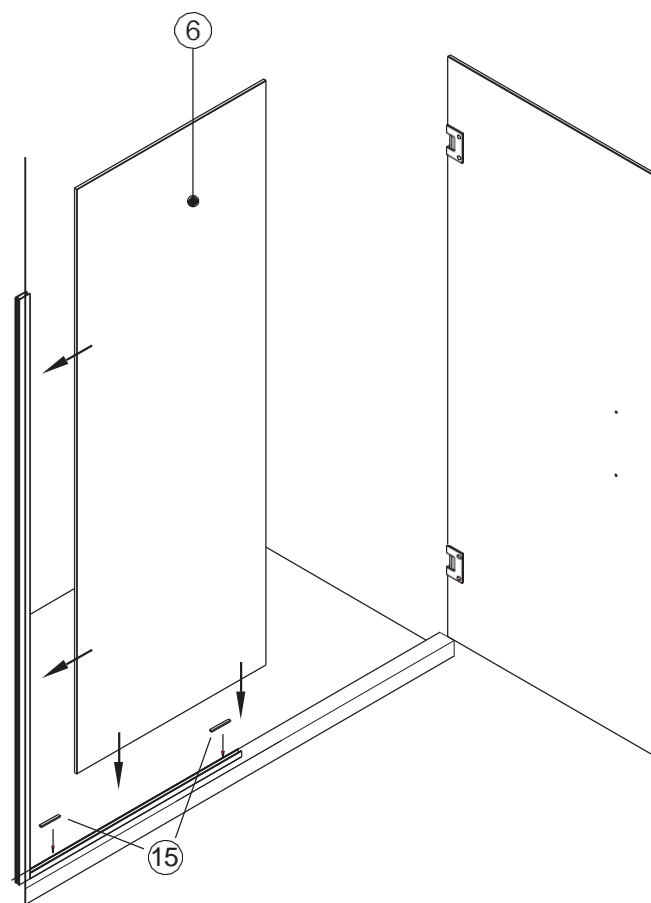
Instala el panel fijo (6) como indica la imagen en la jamba lateral y el canal u. Se puede aplicar una pequeña gota de silicona a la jamba y al umbral para proporcionar una instalación más segura.

MONTAJE A MANO IZQUIERDA



⑮ Configuración del bloque 1/8" (3.18mm)

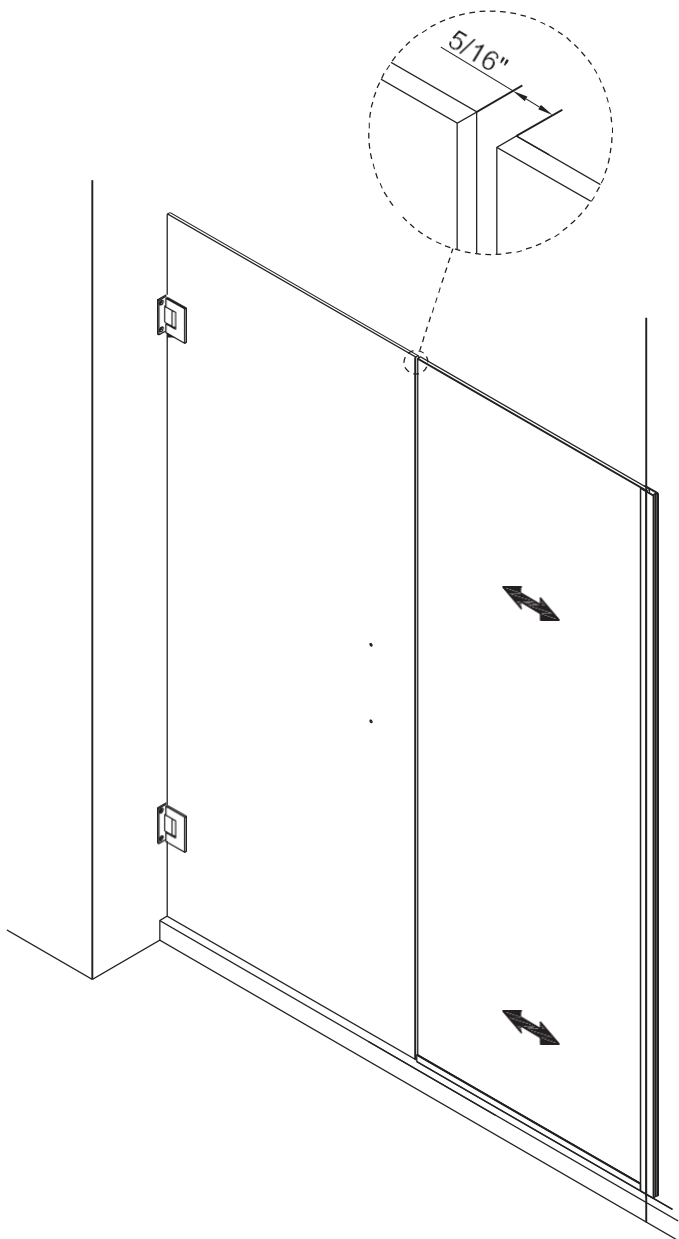
MONTAJE A MANO DERECHA



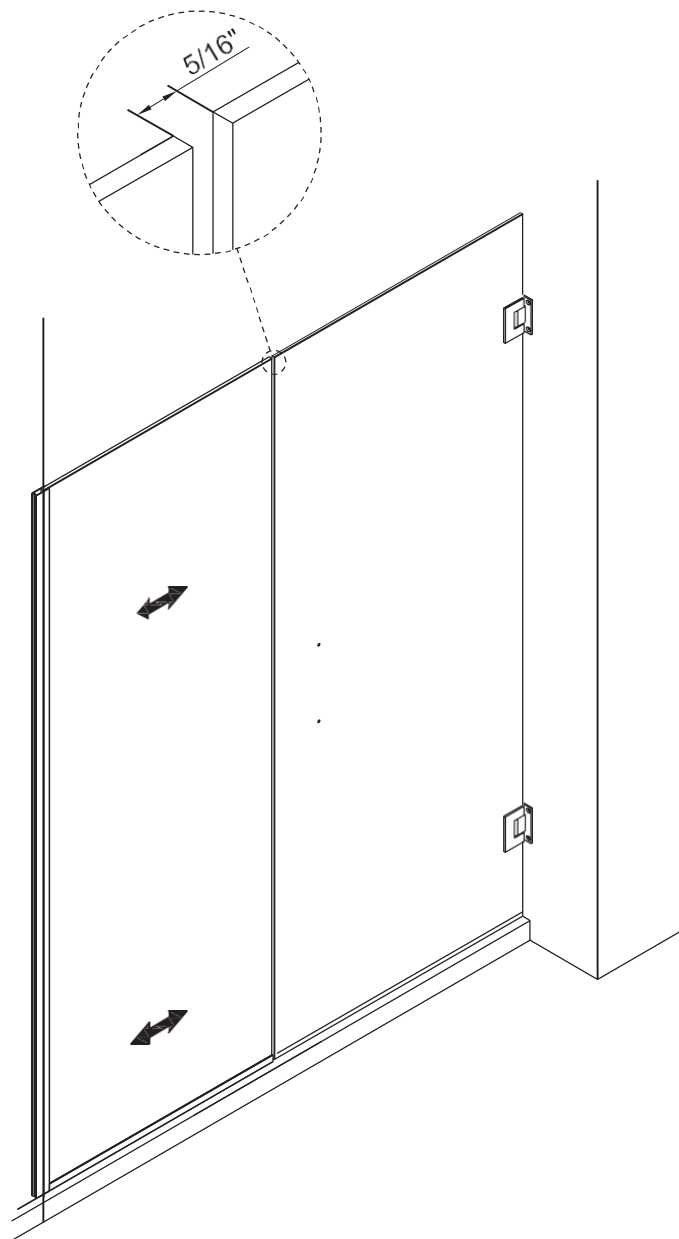
⑮ Configuración del bloque 1/8" (3.18mm)

14 Mueve el panel fijo hasta que esté a 5/16" (7.9 mm) de la puerta, como indica la imagen.

MONTAJE A MANO IZQUIERDA

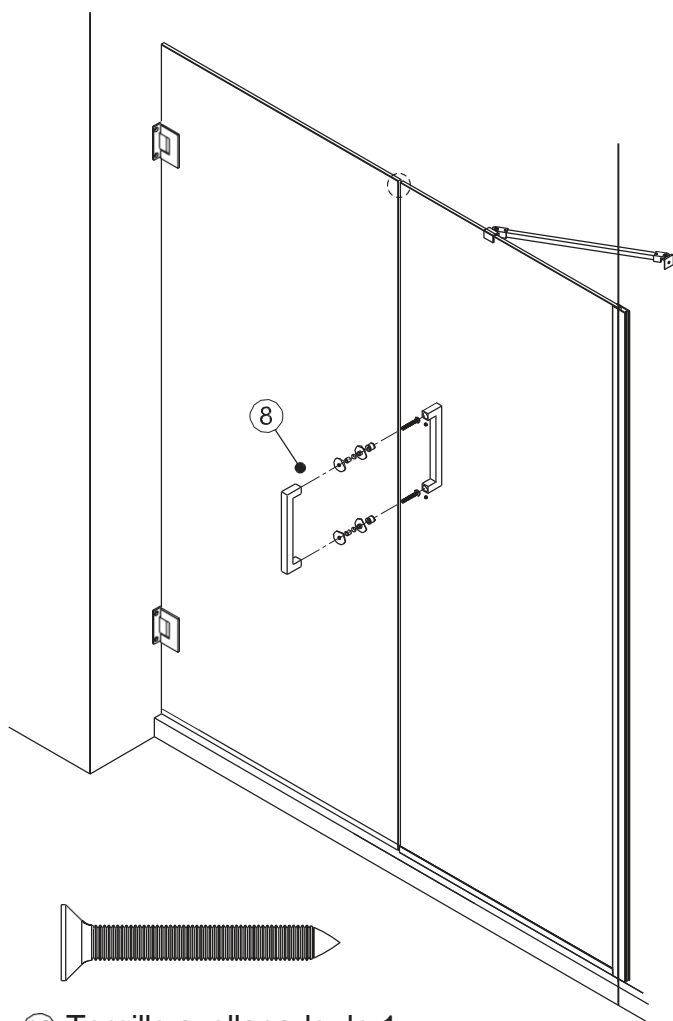


MONTAJE A MANO DERECHA



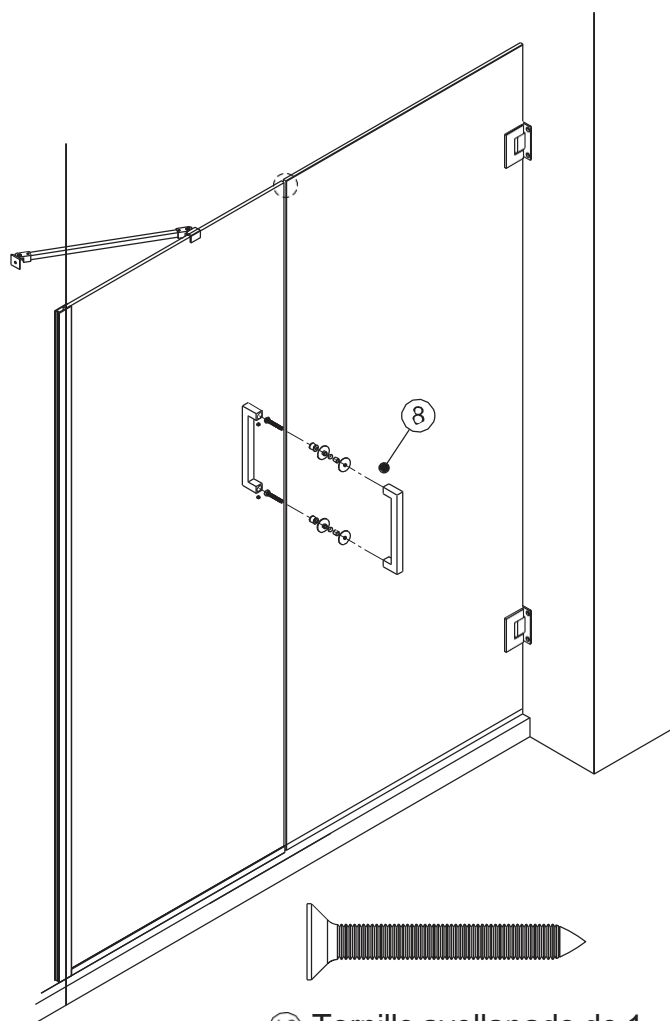
15 Instala la manija (8) como indica la imagen.

MONTAJE A MANO IZQUIERDA



⑩ Tornillo avellanado de 1 1/2"

MONTAJE A MANO DERECHA



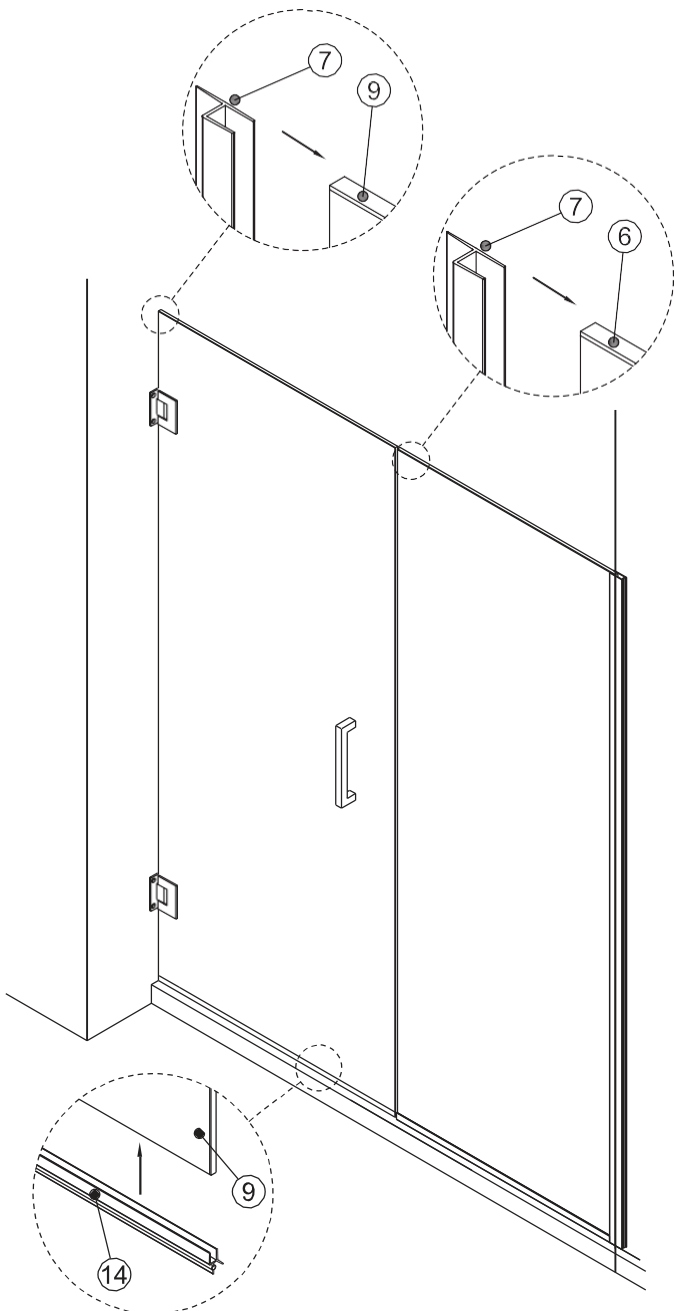
⑩ Tornillo avellanado de 1 1/2"

16 16.1 Corta el vinilo lateral (7) en tres piezas del largo deseado.

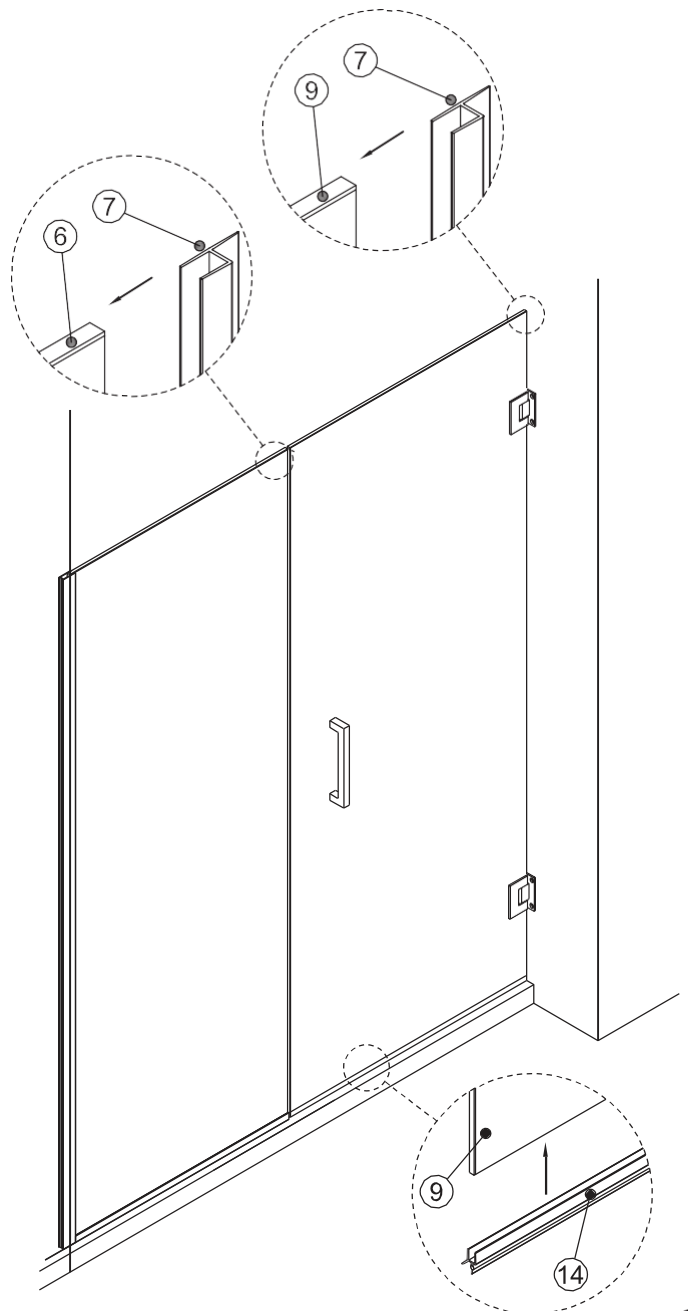


2. Coloca las tres piezas de vinilo en la puerta como se muestra.
3. Instala el vinilo lateral (7) en el panel fijo (6).
4. Instala el guardapolvo de vinilo (14) en el panel de la puerta.

MONTAJE A MANO IZQUIERDA

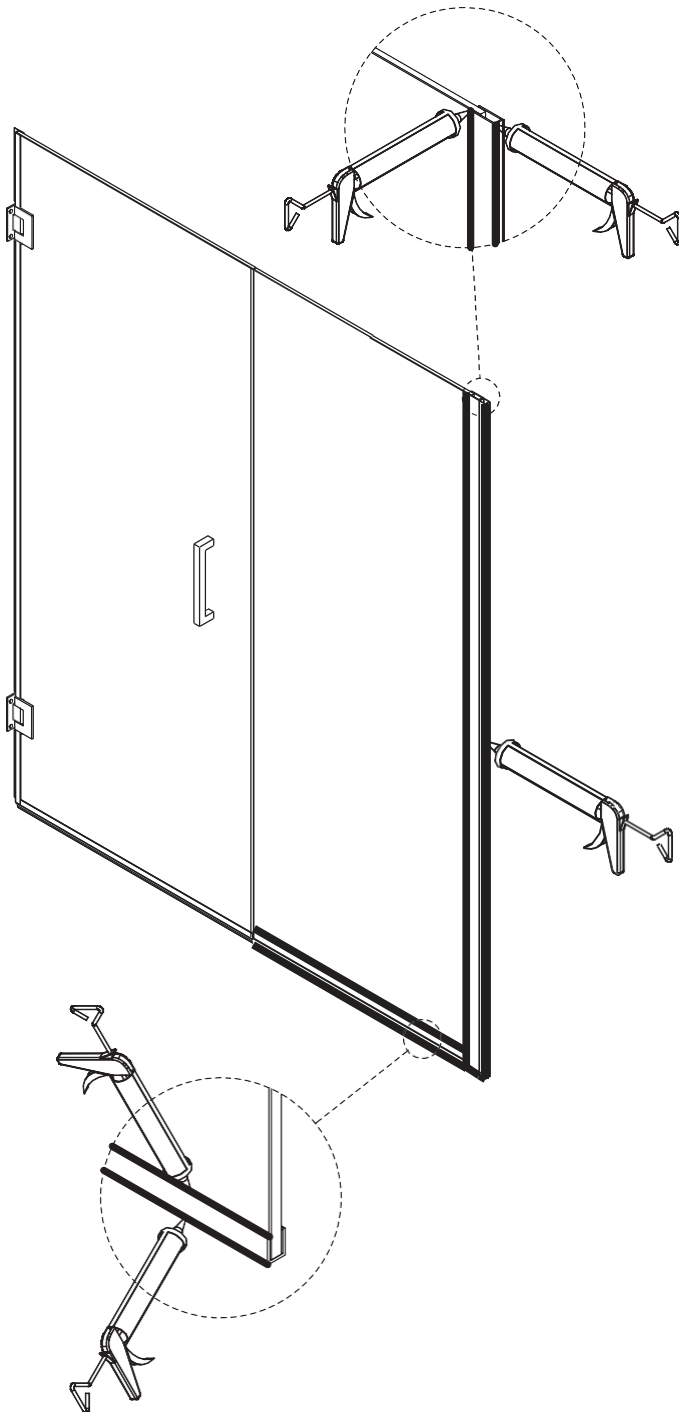


MONTAJE A MANO DERECHA

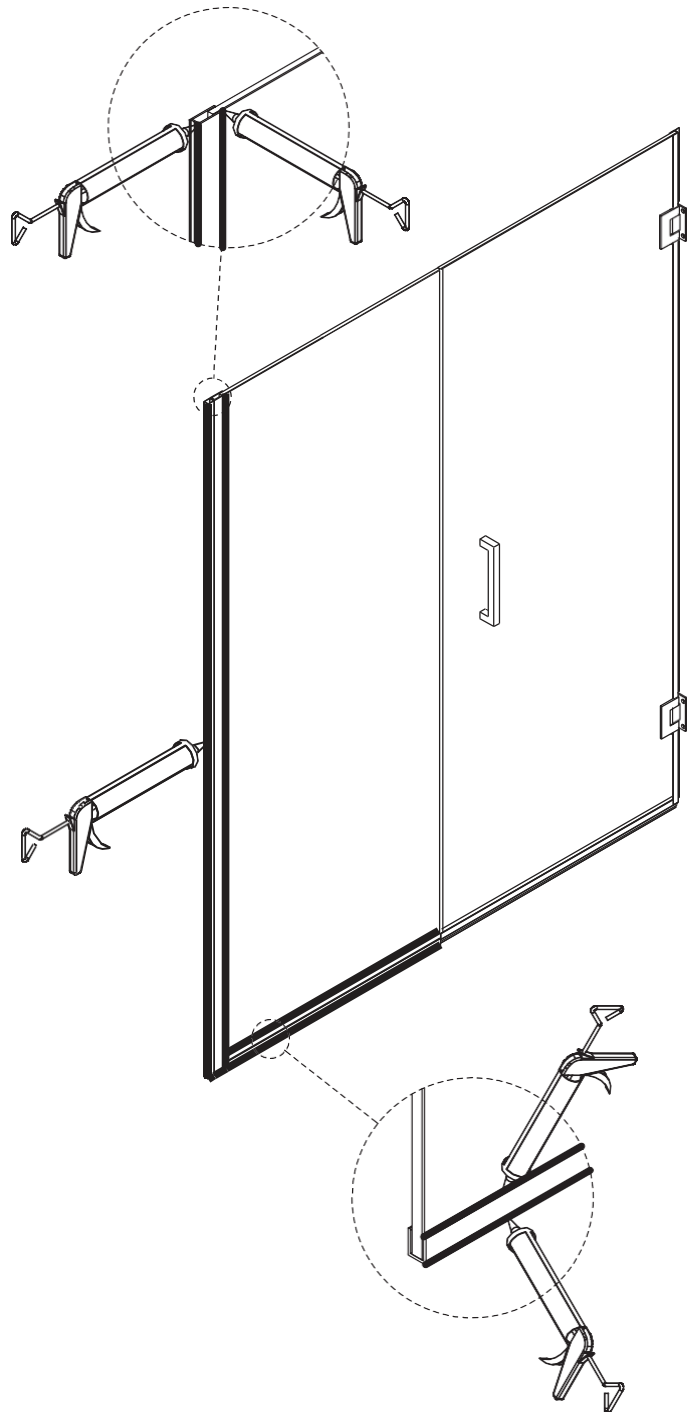


- 17** Aplica pasta selladora a ambos lados del marco de la puerta de la ducha para sellar. Mantén toda el área seca durante un mínimo de 24 horas.

MONTAJE A MANO IZQUIERDA



MONTAJE A MANO DERECHA



ATENCIÓN CONSUMIDOR:

INFORMACIÓN IMPORTANTE SOBRE LA GARANTÍA

POR FAVOR, NO DESCARTAR

Gracias por su compra.

Para poder beneficiarse de la garantía del producto, registre su puerta en nuestra pagina del web en un plazo de dos (2) semanas tras la instalación.

Vaya a:

<https://www.luxartcollection.com/pages/register-warranty>

O escanee el código QR que aparece a continuación
y siga las instrucciones.



Para cualquier pregunta o comentario sobre su compra
póngase en contacto con nuestro Servicio de
Atención al Cliente en:

customerservice@1858brands.com

*A partir del 1 de julio de 2023, debido a una actualización de la ley de California, la fecha de inicio de las garantías de los productos ahora se alinearán con la fecha de entrega del producto.

