

# Pressure Balance Tub & Shower Rough-In Valve, Less Stops

Robinetterie brute à pression équilibrée pour baignoire et douche, sans butées  
Válvula interior de presión balanceada de bañera y ducha, menos cortes

Product Specifications



## MAINLINE® *ProVersa*® 410V-LS

### FEATURES

- IPS and Sweat Connections
- Washerless Cartridge
- Less Stops
- Includes Plaster Guard
- Adjustable temperature limit stop to control maximum hot water temperature
- Pressure balancing mechanism maintain selected discharge temperature to  $\pm 3^\circ$
- Back-to-back installation capability
- 100% Factory Pressure Tested

### APPLICABLE STANDARDS/CODES

Specified model meets or exceeds the following:

### NORMES ET CODES APPLICABLES

Le modèle spécifié est conforme aux normes suivantes ou les dépasse:

### NORMAS Y ESTÁNDARES APLICABLES

El modelo especificado reúne o sobrepasa las siguientes condiciones

- ASME A112.18.1/CSA B125.1
- IAPMO/cUPC
- ASSE 1016

### CARACTÉRISTIQUES

- Raccords IPS et pour soudage à l'étain
- Cartouche sans rondelle
- Sans butées
- Inclut garant en plâtre
- Arrêt ajustable limitant la température afin de contrôler la température maximum de l'eau chaude
- Mécanisme d'équilibrage de pression qui maintient la température de sortie choisie à  $\pm 3^\circ$
- Installation dos-à-dos possible
- Pression vérifiée en usine- 100%

### CARACTERÍSTICAS

- Conexiones IPS y soldada
- Cartucho sin arandela
- Menos cortes
- Incluye protector para salpicaduras
- Tope de límite ajustable controla la temperatura máxima del agua caliente
- Mecanismo de balance de presión mantiene la temperatura del flujo seleccionado en  $\pm 3^\circ$
- Capacidad de instalación espalda contra espalda
- Probado en fábrica bajo presión al 100%



Contact your sales representative for more information or visit our website at [mainlinecollection.com](http://mainlinecollection.com)

# Pressure Balance Tub & Shower Rough-In Valve, Less Stops

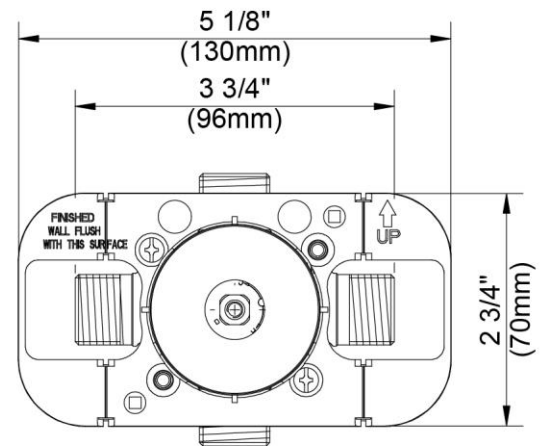
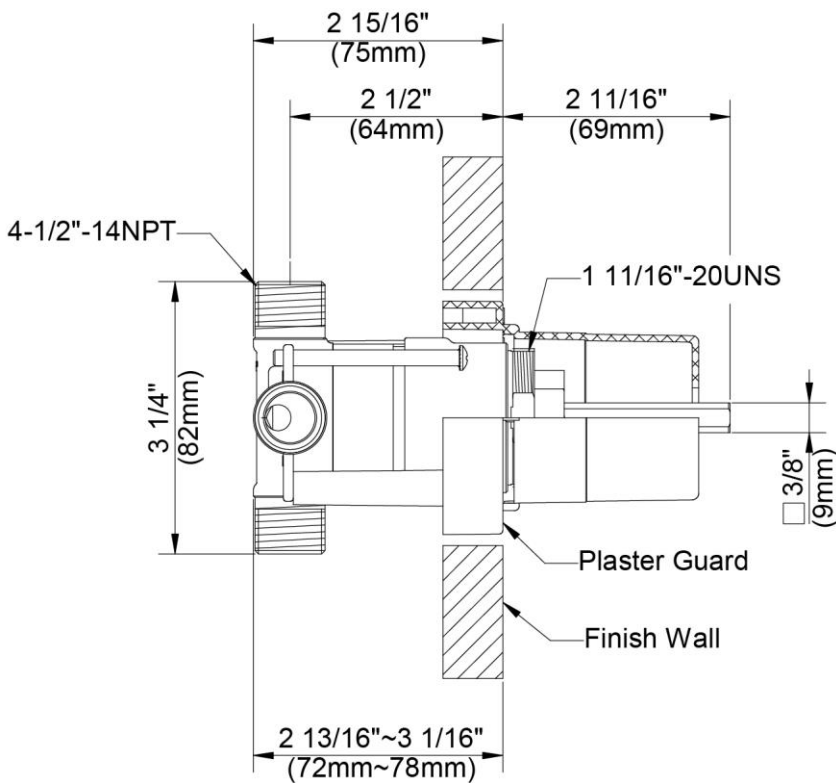
Robinetterie brute à pression équilibrée pour baignoire et douche, sans butées  
Válvula interior de presión balanceada de bañera y ducha, menos cortes

Product Specifications



**MAINLINE®**

MAINLINE®  
**ProVersa®**  
410V-LS



Contact your sales representative for more information or visit our website at [mainlinecollection.com](http://mainlinecollection.com)