

3-Way Diverter Trim

Garniture de robinet à inverseur à trois voies
Piezas exteriores del bifurcador - 3 vías

Product Specifications

LUXART®



L3WDTO-CP
L3WDTO-BN
L3WDTO-ORB
L3WDTO-PN

FEATURES

- Requires LS900 Rough-In Valve
- 1/2" -14 NPT Connection
- Metal Knob Handle
- 100% Factory Pressure Tested

CARACTÉRISTIQUES

- Valve de robinetterie brute LS900 requise
- Raccord NPT ½ po-14
- Croisillon en métal
- Pression vérifiée en usine- 100%

CARACTERÍSTICAS

- Válvula enfoscada LS900 requerida
- Conexión de ½" - 14 NPT
- Llave de metal
- Probado en fábrica bajo presión al 100%

APPLICABLE STANDARDS/CODES

Specified model meets or exceeds the following:

NORMES ET CODES APPLICABLES

Le modèle spécifié est conforme aux normes suivantes ou les dépasse:

NORMAS Y ESTÁNDARES APLICABLES

El modelo especificado reúne o sobrepasa las siguientes condiciones

- ASME A112.18.1/CSA B125.1
- IAPMO/cUPC

AVAILABLE FINISHES / FINIS OFFERTS / DISTINTOS ACABADOS:

- Polished Chrome / Chrome poli / Cromo lustrado (CP)
- PVD Brushed Nickel / PVD Nickel brossé / PVD Níquel cepillado (BN)
- Oil Rubbed Bronze / Bronze poncé à l'huile / Bronze lustrado al aceite (ORB)
- PVD Polished Nickel / PVD Nickel poli / PVD Níquel lustrado (PN)



Contact your sales representative for more information or visit our website at luxartcollection.com

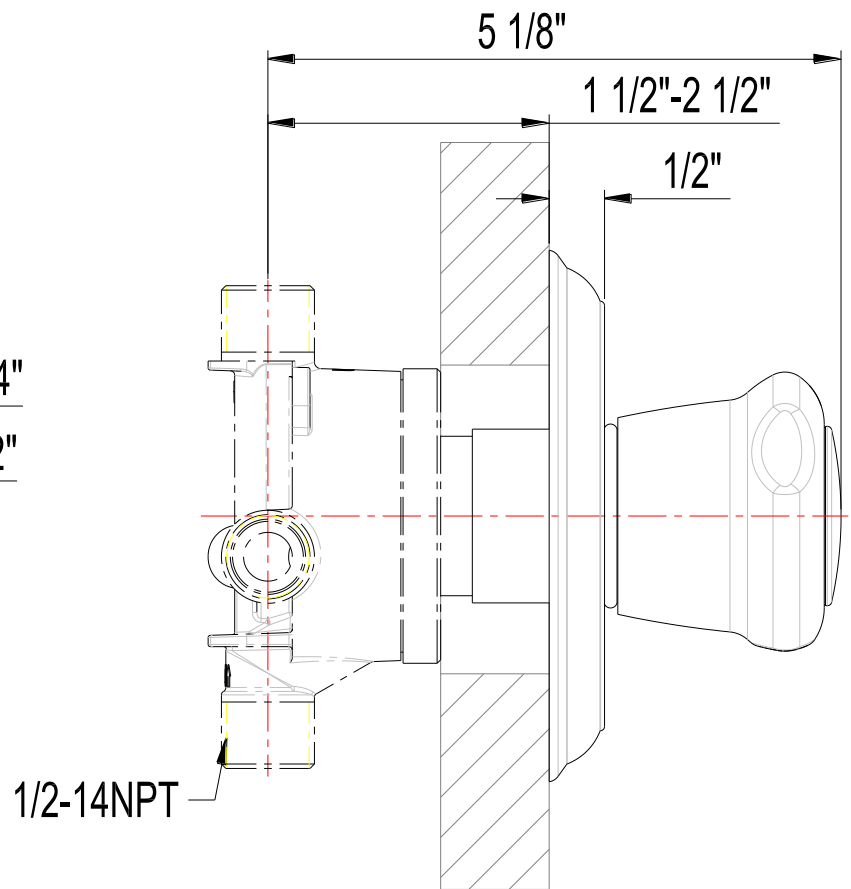
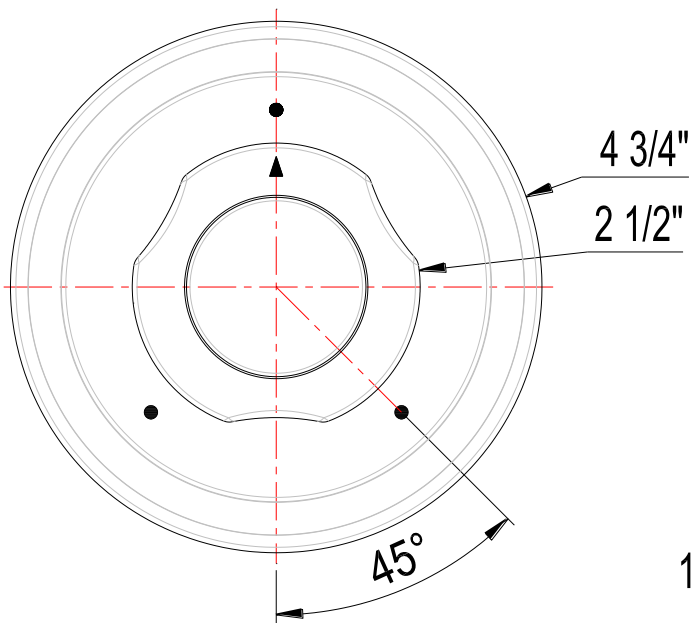
3-Way Diverter Trim

Garniture de robinet à inverseur à trois voies
Piezas exteriores del bifurcador - 3 vías

Product Specifications

LUXART.

L3WDTO-CP
L3WDTO-BN
L3WDTO-ORB
L3WDTO-PN



Contact your sales representative for more information or visit our website at luxartcollection.com

Revised 4/5/2019