

# 4" Centerset Lavatory Faucet

Robinet de lavabo monopièce, entraxe de 4 po  
Grifo para lavabo, distancia de 4"

LUXART®

## Product Specifications



*Canale*

**CA241-PUCP  
CA241-PUBN  
CA241-PUBLM**

## FEATURES

- Metal Lever Handle
- Ceramic Disc Cartridge
- Lead Free\* Brass Waterways
- Includes Brass Pop-up
- Water Saving Aerator
- Max Flow Rate: 1.2 GPM @ 60 PSI
- 100% Factory Pressure Tested

## CARACTÉRISTIQUES

- Levier en métal
- Cartouche disque céramique
- Tuyaux en laiton sans plomb\*
- Bonde mécanique en laiton comprise
- Brise-jet économiseur d'eau
- Débit maximum: 1,2 gal/min à 60 lb/po<sup>2</sup>
- Pression vérifiée en usine- 100%

## CARACTERÍSTICAS

- Manija de metal
- Cartucho de disco cerámico
- Conductos de agua de bronce sin plomo\*
- Incluye desagüe levadizo de bronce
- Aireador para ahorrar agua
- Flujo máximo: 1,2 GPM @ 60 PSI
- Probado en fábrica bajo presión al 100%

## APPLICABLE STANDARDS/CODES

Specified model meets or exceeds the following:

## NORMES ET CODES APPLICABLES

Le modèle spécifié est conforme aux normes suivantes ou les dépasse:

## NORMAS Y ESTÁNDARES APLICABLES

El modelo especificado reúne o sobrepasa las siguientes condiciones

- EPA WaterSense
- ASME A112.18.1/CSA B125.1
- IAPMO/cUPC
- NSF/ANSI 372
- NSF/ANSI/CAN 61 – Sec. 9: Q<sub>s</sub>≤1
- ADA
- \*≤ .25% Pb

## AVAILABLE FINISHES / FINIS OFFERTS / DISTINTOS ACABADOS:

- Polished Chrome / Chrome poli / Cromo lustrado (CP)
- PVD Brushed Nickel / PVD Nickel brossé / PVD Níquel cepillado (BN)
- Matte Black / Noir Mat / Negro Mate (BLM)



Contact your sales representative for more information or visit our website at [luxartcollection.com](http://luxartcollection.com)

# 4" Centerset Lavatory Faucet

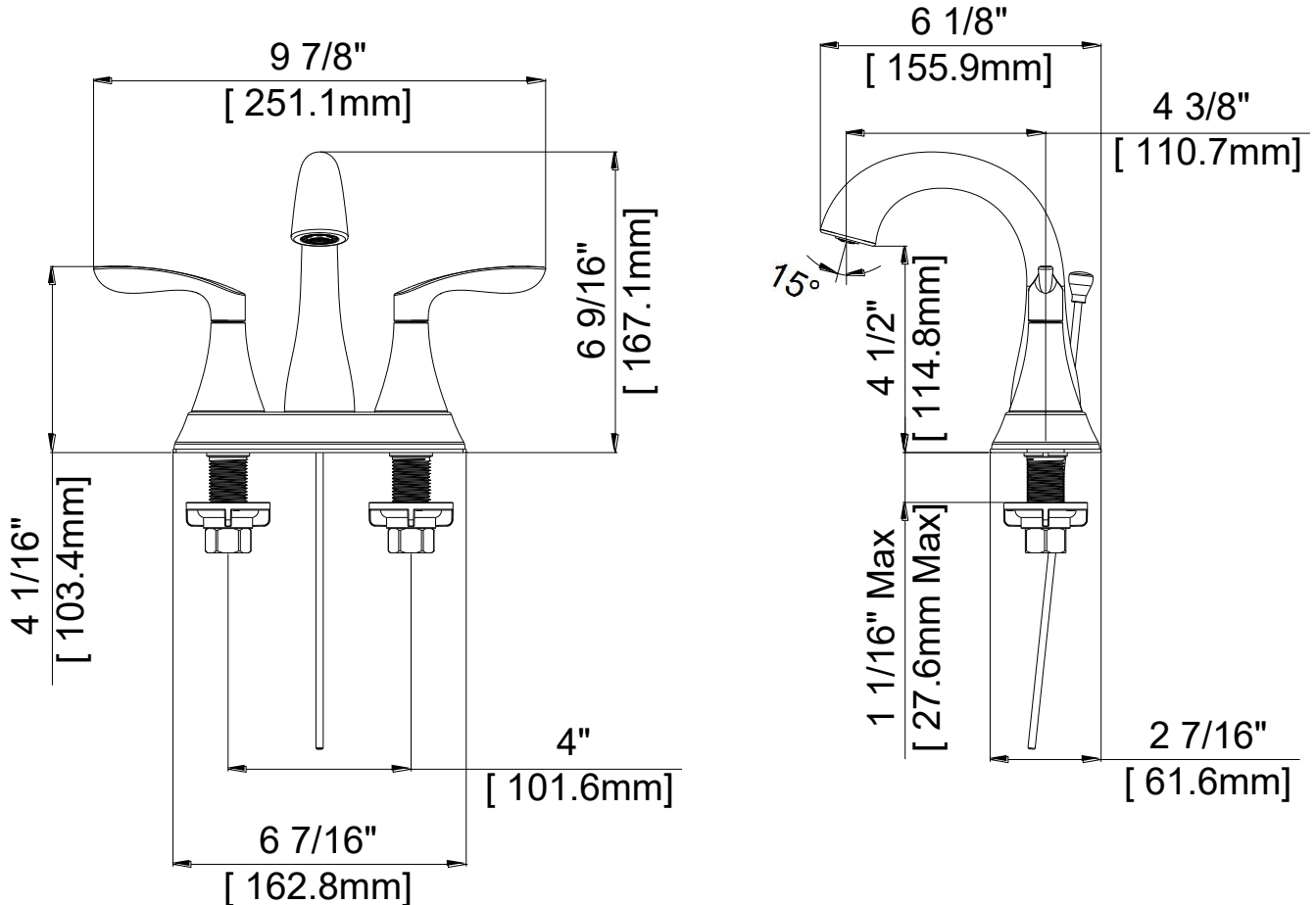
Robinet de lavabo monopièce, entraxe de 4 po  
Grifo para lavabo, distancia de 4"

Product Specifications

LUXART®

*Canale*

**CA241-PUCP  
CA241-PUBN  
CA241-PUBLM**



Contact your sales representative for more information or visit our website at [luxartcollection.com](http://luxartcollection.com)

Revised 9/13/2023